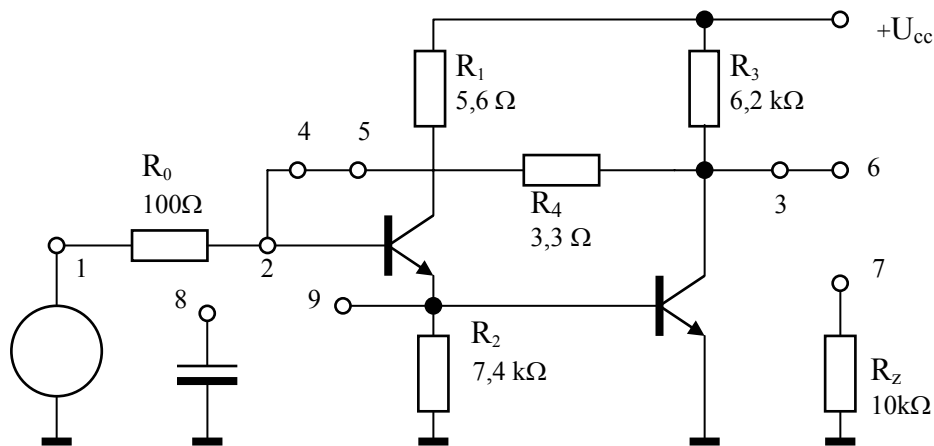


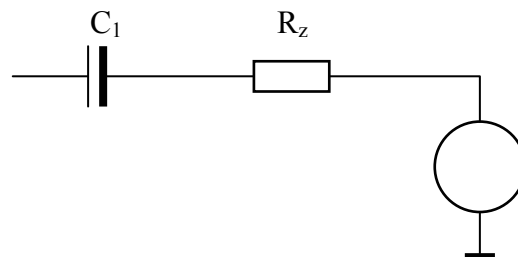
3. Viacstupňový zosilňovač

Pr.



Úlohy:

1. Určte typ spätnej väzby.
2. Odmerajte transimpedanciu s a bez spätnej väzby.
3. Odmerajte výstupnú impedanciu s a bez spätnej väzby.
4. Odmerajte výstupnú impedanciu poklesom napätia bez a po pripojení zaťažovacieho odporu R_z pre zapojenie s a bez spätnej väzby.
5. Odmerajte ten istý parameter pripojením generátora na výstup cez oddelovací kondenzátor a známú záťaž.



6. Posúďte vplyv blokovacieho kondenzátora na úlohe 2.