

B-ISDN, ATM **(vlastnosti)**

Robert Bešťák

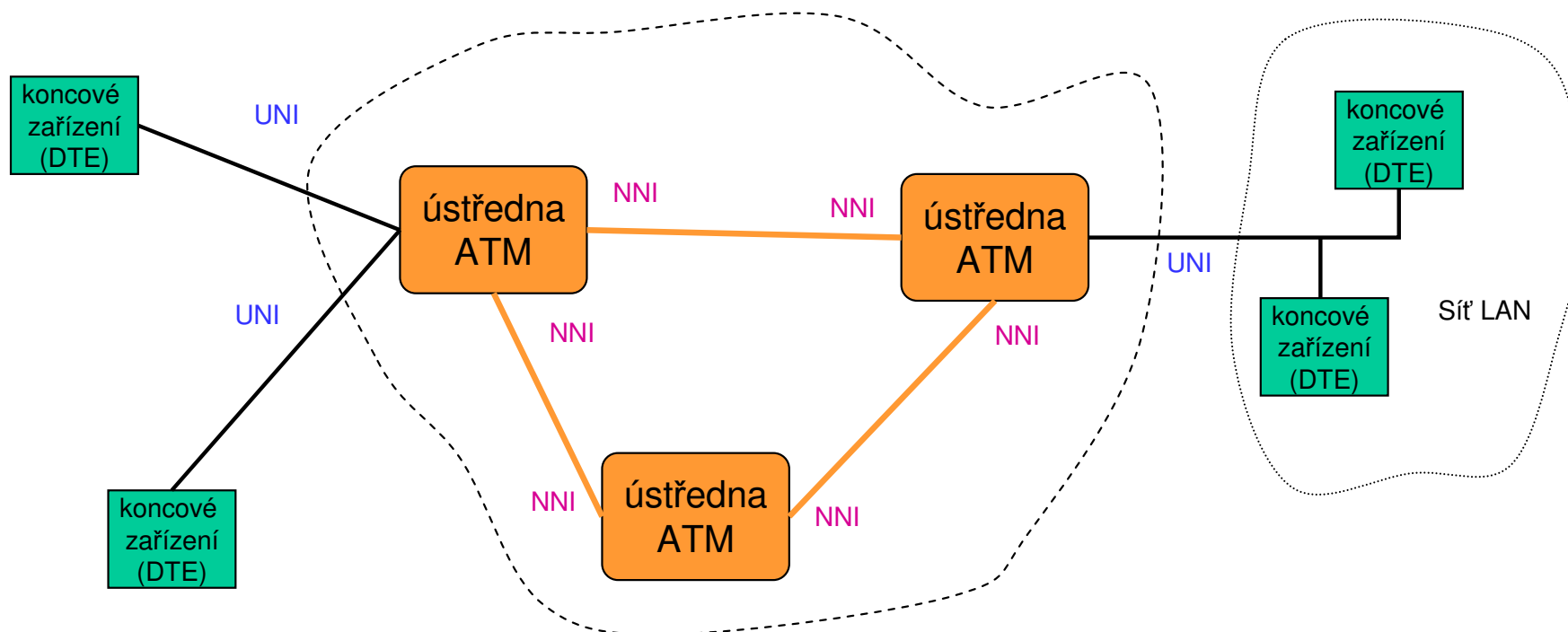
Sítě B-ISDN

- Rostoucí nároky na přenosovou rychlost → síť ISDN (úzkopásmová) již pro řadu aplikace nestačí → vybudování širokopásmové sítě ISDN
 - Úzkopásmová síť ISDN (N-ISDN, Narrowband ISDN)
 - Širokopásmová síť ISDN (B-ISDN, Broadband ISDN)
- **Vlastnosti B-ISDN**
 - Asynchronní přenosový mód **ATM** (Asynchronous Transfer Mode)
 - Různé typy služeb (audio, video, ...multimedia)
 - Přenosové medium – nejčastěji **optické kabely**

Přípojky B-ISDN

- Jednoduchá účastnická přípojka B-ISDN
 - Přenos v obou směrech rychlostí 155,52 Mbit/s (STM-1)
 - Dosah jednoduché přípojky cca desítky kilometrů
- Rozšířená účastnická přípojka B-ISDN
 - Přenos v obou směrech rychlostí 622,08 Mbit/s (STM-4)

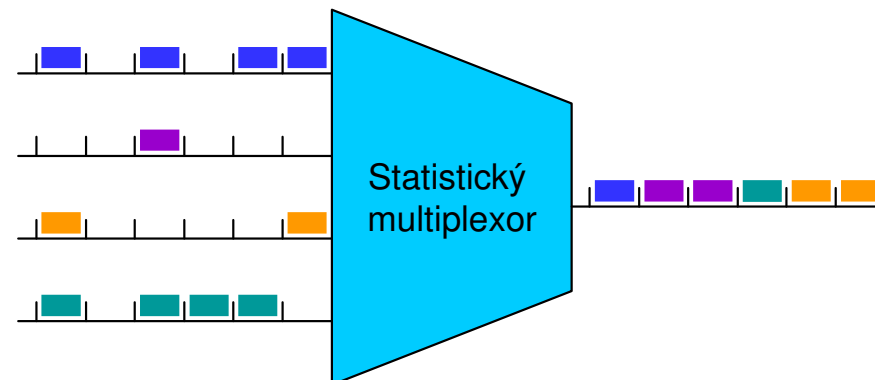
Struktura sítě B-ISDN



- UNI (User Network Interface): rozhraní DTE - ústředna ATM
- NNI (Network Node Interface): rozhraní ústředna ATM – ústředna ATM
- Přenosové cesty k ústředně ATM se nejčastěji realizují optickými kabely

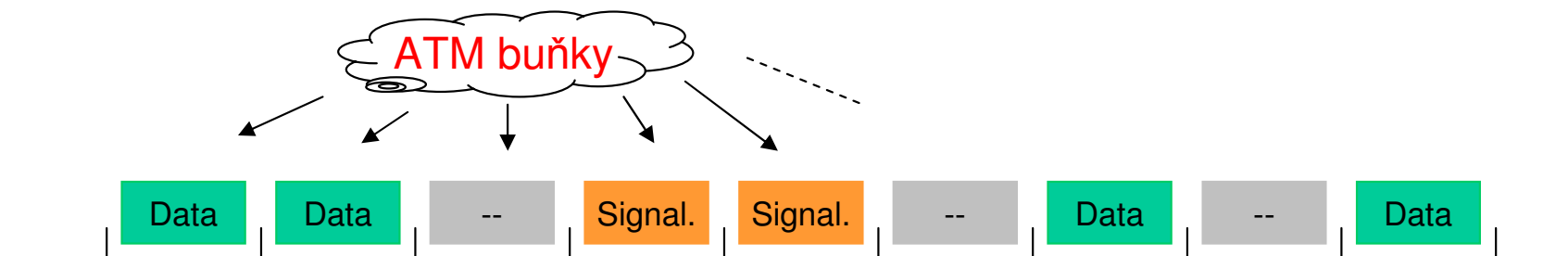
Vlastnosti ATM (1/2)

- **Spojovací mód**
 - Se spojovou orientací
 - Bez spojové orientace
- **Variabilita služeb**
 - Podpora služeb s různými požadavky na přenosovou kapacitu (konstantní, proměna přenosová rychlost)
- **Statistické multiplexování**
 - Časové polohy se obsazují dle potřeb (...pro demultiplexaci je třeba na přijímací straně zabezpečit identifikaci kanálu)



Vlastnosti ATM (2/2)

- Datová jednotka – **ATM buňka** (cell)
 - **Asynchronní mód**
 - ...časově nepravidelný výskyt buněk nesoucích informaci
 - ...časový rámec obsahuje datové nebo signalizační nebo prázdné buňky
- ⇒ tok buněk na přenosové cestě je plynulý

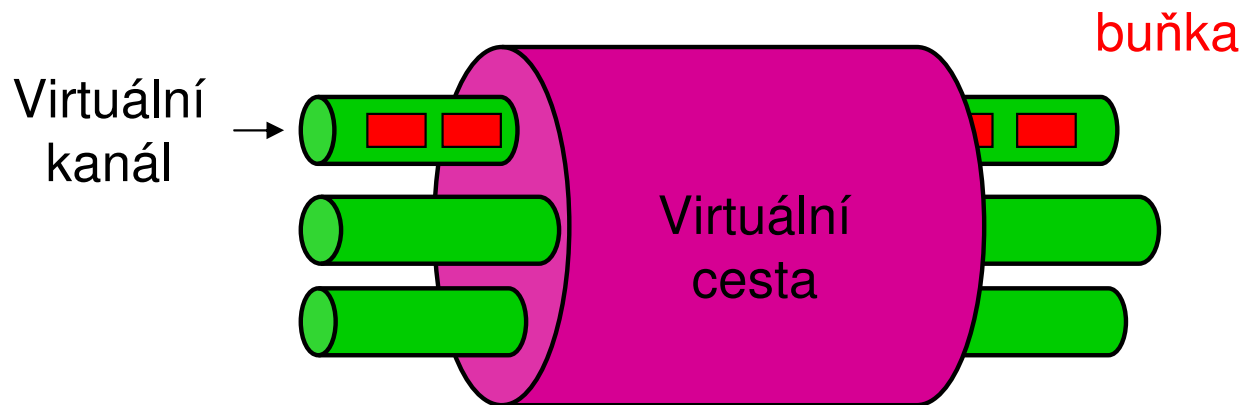


ATM buňka (53 bytů)

Virtuální cesta, virtuální kanál

Snahou ATM je zjednodušit směrování a manipulaci s buňkami v síti, proto se definují

- Virtuální cesta (virtual path)
- Virtuální kanál (virtual channel)



- Spojování na úrovni virtuálních cest – přepojovací prvky ATM (cross connect)*
- Spojování na úrovni virtuálních kanálů - ústředna ATM*

Záhlaví buňky

VPI (Virtual Path Identifier)

- Označení virtuální cesty, tj. svazku virtuálních kanálů pro určitý směr přenosu

VCI (Virtual Channel Identifier)

- Označení virtuálního kanálu

PT (Payload Type)

- Označení informačního obsahu (data × služební informace)

CLP (Cell Loss Priority)

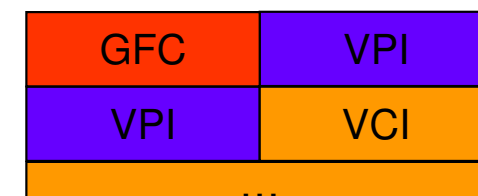
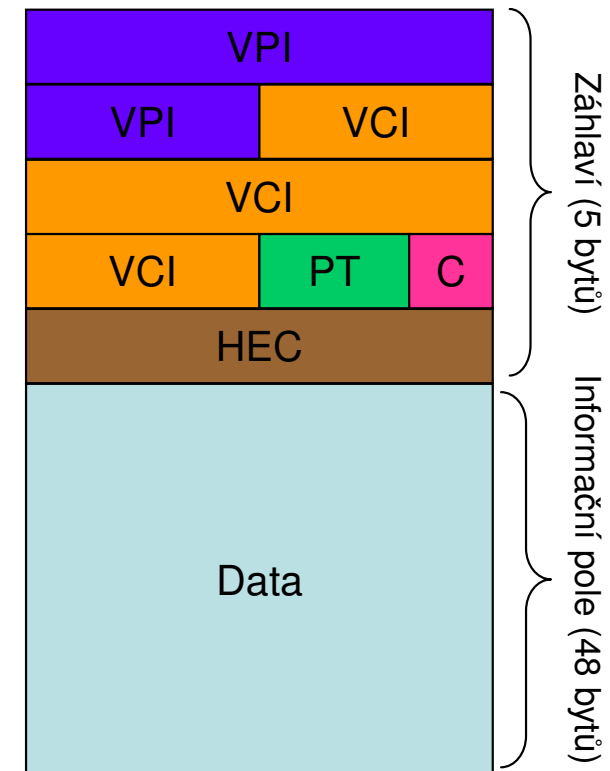
- Označení důležitosti buňky, tj. priorita buňky (např. buňka obsahující synchronizační info. má vyšší prioritu než buňka obsahující data)

HEC (Header Error Control)

- Zabezpečení přenosu obsahu záhlaví (cyklický kód), data jsou přenášena bez zabezpečení

GFC (Generic Flow Control)

- Řízení přístupu a přidělování oprávnění k vysílání různým DTE, která sdílejí jedno přenosové médium – **rozhraní UNI**



ATM buňka

- Malá velikost buňky
→ kompromis mezi nároky na přenos různých typů informací
- Malá velikost + pevná délka buňky
→ umožňuje optimalizaci hardwarové matice ATM přepínače

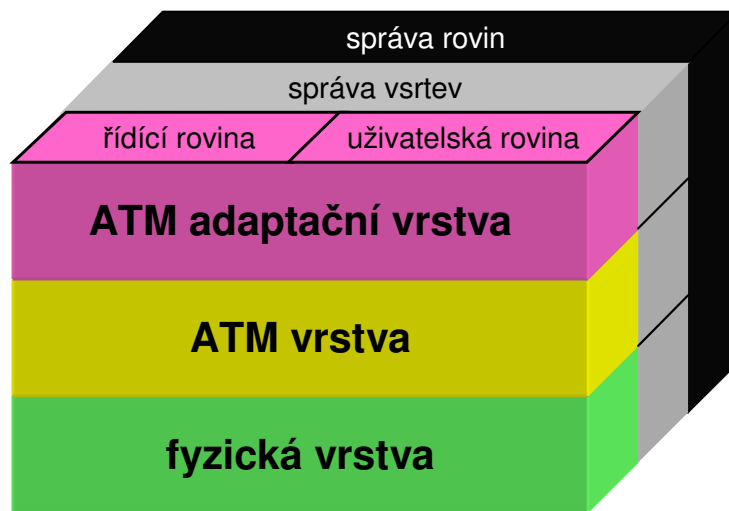
⇒ Dosažení zkrácení zpoždění buněk oproti paketovým sítím

Příklad - zpoždění buňky pro digitalizovaný hovorový signál

- **Zpoždění při vysílání** - ke shromáždění 48 bytů pro informační pole jedné buňky, je při vzorkování $f_v = 8 \text{ kHz}$ nutno čekat $48 \times 125 \mu\text{s} = 6 \text{ ms}$
- **Zpoždění při přenosu** – zpoždění v důsledku multiplexování buněk z různých komunikačních zdrojů (různá rychlost toků od jednotlivých informačních zdrojů)

Referenční model ATM

Referenční model ATM vychází z RM-OSI



Uživatelská rovina (User Plane)
-zajišťuje přenos dat mezi koncovými uzly

Řídící rovina (Control Plane)

Správa rovin (Management plane)
-zajišťuje správu jednotlivých rovin a vrstev

Komunikace v ATM sítích probíhá v rámci tří vrstev
→ fyzická, ATM, a ATM adaptační vrstva

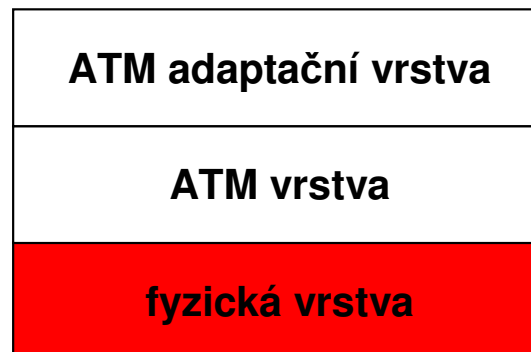
Fyzická vrstva

- **Funkce**

- Zajištění vlastního přenosu mediem
- Rozeznávání hranice buňky (synchronizace)
- Ověřuje bezchybnost záhlaví (...HEC)
- Odstraňování a vkládání prázdných buněk

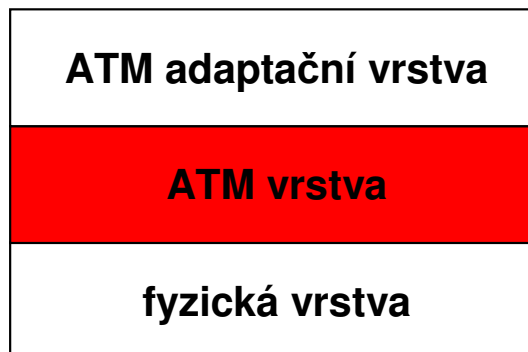
- **Realizace**

- Páteřní síť: rozhraní STM-N (buňky uloženy ve virtuál. kontejnerech)
- Přístupové síť: fyzická vrstva xDSL (Digital Subscriber Line)



ATM vrstva

- Nezávislá na fyzickém přenosovém mediu
- **Funkce** (...jež se vztahují k záhlaví)
 - Přiřazení záhlaví k informačnímu poli buňky
 - Přenos buněk v síti na základě virtuálních kanálů a cest
 - Multiplexování a demultiplexování různých druhů buněk
 - Zabezpečení přenosu záhlaví



ATM adaptační vrstva (AAL)

- **Funkce**
 - Přizpůsobit nezávislou vrstvu ATM vyšším vrstvám
 - Formátování dat z vyšších do buněk (tj. segmentace)
 - Slučování/oddělování dat a služebních informací
 - ...správné pořadí buněk, kódování informace vztahující se k časování
→ funkce dle typu AAL
- Různé typy služeb a jejich požadavků – **různé typy AAL**
 - 4 druhy služeb = 4 typy AAL (různé využití informačního pole buňky)



Typy AAL

Třída	A	B	C	D
hodnocení v čase	kontinuální		nekontinuální	
rychlost	konstantní	proměnná		
druh komunikace	se sestavením spojení			bez sestavení spojení
	emulace synchronního módu (voice)	komprimované video, audio, voice	datový přenos X.25, Frame Relay	datový přenos IP
typ služby a adaptace (AAL)	1	2	3/4	5 (jednodušší adaptace)

AAL 1

- Přenos signálu v reálném čase, konstantní přenosová rychlost
- 1 byte informačního pole (info. pole) zabere pořadové číslo a jeho zabezpečení (CRC)

AAL 2

- Přenos signálu v reálném čase, proměnlivá přenosová rychlost
- 1 byte info. pole zabere služební informace a zbytek vyplňují pakety s vlastním záhlavím o délce 3 byty

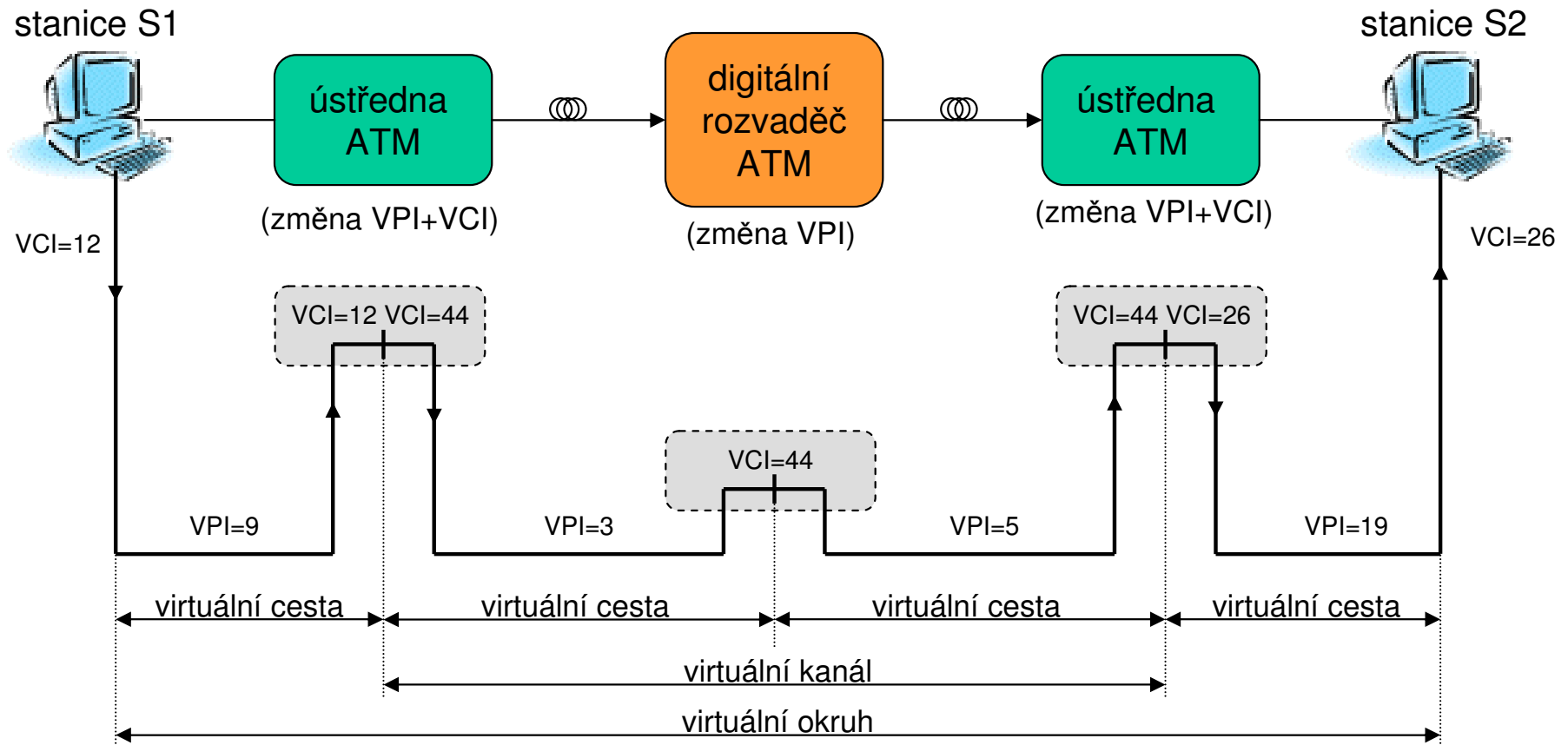
AAL 3/4

- Přenos dat, k dispozici je 44 bytů info. pole (4 byty tvoří přidané záhlaví a zabezpečení info. pole)

AAL 5

- Přenos dat, k dispozici všech 48 bytů info. pole

Komunikace v ATM sítích



Ústředna ATM (ATM Switch)

- Propojování virtuálního kanálu mezi ústřednou ATM-S1 a ústřednou ATM-S2

Digitální rozvaděč ATM (ATM Cross-Connect)

- Směrování buněk do různých virtuálních cest na základě vyhodnocování pole VPI

Budoucnost ATM

???

S rozvojem sítí IP a MPLS a jejich doplňováním o funkce umožňujícími přenos v reálném čase, diferenciaci tříd služeb a zajištění kvality služeb ztrácí postupně technologie ATM svou roli v telekomunikačních sítích.