

VYSOKÁ ŠKOLA BÁŇSKÁ–TECHNICKÁ UNIVERZITA
OSTRAVA

Fakulta elektrotechniky a informatiky



Komunikační systémy pro integrovanou výuku VUT a VŠB-TUO

Garant předmětu:
Miroslav Vozňák

Autor textu:
Miroslav Vozňák

Ostrava 2014



INVESTICE DO ROZVOJE VZDĚLÁVÁNÍ

Vznik těchto skript byl podpořen projektem č. CZ.1.07/2.2.00/28.0062
Evropského sociálního fondu a státním rozpočtem České republiky.

Za odbornou náplň tohoto vydání odpovídá autor. Miroslav Vozňák je docentem na Fakultě elektrotechniky a informatiky VŠB-Technické univerzity v Ostravě, kde přednáší předmět Spojovací soustavy. Rukopis neprošel žádnou jazykovou úpravou.

Vznik skript byl podpořen projektem č. CZ.1.07/2.2.00/28.0062 Evropského sociálního fondu a státním rozpočtem České republiky.

Tato publikace neprošla redakční ani jazykovou úpravou.

© Miroslav Vozňák, 2014, VŠB-Technická univerzita Ostrava

Autor:	Miroslav Vozňák
Katedra:	Katedra telekomunikační techniky
Název:	Komunikační systémy pro integrovanou výuku VUT a VŠB-TUO
Místo, rok, vydání:	Ostrava, 2014, 1. vydání
Počet stran:	276
Vydala:	Vysoká škola báňská-Technická univerzita Ostrava
Náklad	CD-ROM, 500 ks

Neprodejné

ISBN 978-80-248-3325-5

PŘEDMLUVA

Skripta jsou určena pro posluchače předmětu Spojovací soustavy na Katedře telekomunikační techniky VŠB-TU v Ostravě. Cílem předmětu je seznámit studenty s vývojem prvků spojovacích systémů od Strowgerova voliče až po softswitch sítě nové generace. Studenti tak získají znalosti technik spojování, principů signalizací a komunikačních systémů, okrajově nahlédnou i do dalších témat telekomunikací, jako jsou základy teorie hromadné obsluhy a posuzování kvality hovoru. Na závěr předmluvy bych rád poděkoval své manželce Pavle a našim dětem za trpělivost, bez které by tato skripta nevznikla a rovněž děkuji kolegům, kteří se mnou odborně spolupracují a přispěli tak k formování obsahu této publikace a to především svým nejbližším spolupracovníkům Honzovi Rozhonovi a Filipovi Řezáčovi. V neposlední řadě patří poděkováním i mým kolegům z FEKT VUT v Brně za spolupráci při řešení projektu OP VK č. CZ.1.07/2.2.00/28.0062 “Společné aktivity VUT a VŠB-TUO při vytváření obsahu a náplně odborných akreditovaných kurzů ICT“, za jehož podpory byl obsah předmětu inovován a vytvořena tato skripta.

V Ostravě, leden 2014

Miroslav Vozňák



Miroslav Vozňák, nar. 1971, je docentem Fakulty elektrotechniky a informatiky VŠB-Technické univerzity v Ostravě, je ovšem zván rovněž k přednáškám na řadu zahraničních univerzit jako např. v letech 2007-2009 na University of Milan, 2012 na University of Ankara, v roce 2013 byl hostujícím profesorem na University of Calabria a od téhož roku je veden jako overseas profesor na Ton Duc Thang University v Saigonu. Je autorem či spoluautorem více než 300 článků v časopisech, příspěvcích na konferencích či kapitol v knihách, z toho přes 70 z nich je indexováno v citační databázi vědeckých publikací Scopus společnosti Elsevier a v Google Scholar je u jeho jména zaevidováno na 500 citací článků. Od roku 2011 je rovněž výzkumným pracovníkem národního superpočítačového centra IT4Innovations. Profesně se věnuje informačním a komunikačním technologiím, doménami jeho výzkumných aktivit jsou Voice over IP, kvalita řeči a síťová bezpečnost.

Obsah

1. Úvod do spojovacích systémů	1
1.1 Telefonní přístroj.....	2
1.1.1 Vynález telefonu.....	2
1.1.2 Součásti tel. přístroje	3
1.1.3 Typy účastnických přístrojů	7
1.1.4 Kontrolní tóny	11
1.1.5 Specifikace tónů pro pobočkovou ústřednu	13
1.1.6 Identifikace volajícího na analogových telefonech	14
1.1.7 Přenos tarifních impulzů 16 KHz.....	14
1.1.8 Napájení telefonních soustav.....	15
2. Spojovací systémy s voliči a křížovými spínači.....	18
2.1 Voličové spojovací systémy.....	18
2.1.1 Krokový volič.....	19
2.2 Spojovací systémy s křížovými spínači.....	21
2.2.1 Křížový spínač.....	21
2.2.2 Ústředny druhé generace a jejich vlastnosti	22
2.2.3 Ústředny s řízením by-path	23
2.2.4 Ústředny se stupňovým řízením po hovorových cestách	24
3. Signalizace	27
3.1 Dělení signalizací	27
3.2 Vyjádření stavů pomocí signalizačních značek.....	28
3.3 Signalizace na analogovém U rozhraní	30
3.3.1 Loop-start	30

3.3.2	Ground-start.....	31
3.3.3	Battery reversal.....	32
3.3.4	Kewl-start	32
3.3.5	Flash	32
3.4	Linková signalizace	33
3.4.1	Linková signalizace typu P.....	33
3.4.2	Linková signalizace typu I	34
3.4.3	Linková signalizace typu T	34
3.4.4	Linková signalizace typu K.....	35
3.5	Registrová signalizace	38
3.5.1	Multifrekvenční CCITT č.5.....	38
3.5.2	Multifrekvenční kód R2	39
3.6	Signalizace na E&M rozhraní	44
3.6.1	Trvalá signalizace EM s Wink-start	44
3.6.2	A/D převod signalizace pomocí EM	46
4.	Signalizace v digitálních systémech a sítích.....	48
4.1	Signalizace DSS1	48
4.1.1	Fyzická vrstva.....	49
4.1.2	Spojová vrstva	49
4.1.3	Síťová vrstva	51
4.1.4	Vybrané signalizační zprávy a informační prvky.....	52
4.1.5	Sestavení a rozpad spojení v DSS1	54
4.2	Signalizace PSS1	55
4.2.1	Referenční bod Q a terminologie	56
4.2.2	Doplňkové služby QSIG	57

4.3	Signalizace SS7	58
4.3.1	Signalizační síť SS7	58
4.3.2	Databáze v SS7 síti.....	59
4.3.3	Typy signalizačních linek.....	61
4.3.4	Protokolový model SS7.....	64
4.3.5	Message Transfer Part 1	65
4.3.6	Message Transfer Part 2	66
4.3.7	Message Transfer Part 3	67
4.3.8	ISDN User Part (ISUP)	68
5.	Řízení ve spojovacích systémech, časové a prostorové spojování.....	71
5.1	Zálohování řízení.....	72
5.2	Řízení spojovacích systémů	74
6.	Digitální spojovací systémy.....	77
6.1	Časové a prostorové spojování.....	77
6.2	Časový článek T	78
6.2.1	Princip článků T_r a T_w	81
6.3	Prostorový článek S.....	84
6.3.1	Princip článků S_i a S_o	85
6.4	Vícečláňkové spojovací pole.....	87
6.4.1	Vícečláňkové struktury z T článků.....	87
6.4.2	Tříčláňková struktura	88
6.4.3	Pětičláňková struktura	89
6.4.4	Paralelní propojování v S článku.....	89
6.5	Připojení účastnických vedení.....	91
6.5.1	A/D převod a koncentrace	91

6.5.2	Analogová účastnická sada	92
6.5.3	Digitální účastnická sada.....	93
6.5.4	Přenos signálu na účastnickém vedení digitálního rozhraní	94
6.6	Rozhraní digitálních spojovacích systémů	95
6.6.1	Rozhraní typu V	96
6.7	ISDN.....	98
6.7.1	Základní vlastnosti ISDN	99
6.7.2	Referenční body ISDN přípojky.....	100
6.7.3	Varianty realizace připojení KZ.....	101
6.7.4	Služby v ISDN.....	103
6.7.5	Nosné služby	103
6.7.6	Teleslužby	104
6.7.7	Doplňkové služby.....	104
6.8	Vlastnosti a služby digitálních ústředen	105
6.9	Spojovací systém EWSD.....	107
6.9.1	Architektura a moduly EWSD	109
6.9.2	Spojovací pole EWSD.....	113
6.10	Spojovací systém S12.....	114
6.10.1	Architektura a moduly S12.....	115
6.10.2	Spojovací pole S12	118
6.11	Synchronizace	121
6.11.1	Chybovost a stabilita časových základen	121
6.11.2	Metody synchronizace.....	123
7.	Teorie hromadné obsluhy	125
7.1	Obsluhový systém a parametry	125

7.1.1	Charakteristika obsluhového systému	125
7.1.2	Provozní zatížení	127
7.1.3	Nabízené zatížení	129
7.1.4	Erlang B.....	130
7.1.5	Erlang C.....	130
7.1.6	Engsetův model	131
7.2	Kendallova klasifikace SHO	132
7.2.1	Distribuční funkce vstupního a výstupního toku.....	133
7.2.2	Příklady Kendallova značení a často užívaných rozložení	135
7.2.3	Analýza SHO typu M/M/1/∞	139
7.2.4	Littleho vztahy a vlastnost PASTA	142
7.3	Markovův systém řízení front v kontaktním centru	144
7.3.1	Markovův model M/M/m/∞.....	146
7.3.2	Markovův model M/M/∞/∞	149
8.	Hodnocení kvality řeči.....	152
8.1	Složky ovlivňující úroveň kvality řeči v IP telefonii	152
8.2	Stupnice hodnocení kvality hlasu.....	155
8.3	Získání hodnocení kvality hlasu.....	156
8.4	Zpoždění a jeho rozptyl v IP telefonii	158
8.5	E-model dle ITU-T G.107	160
8.5.1	Komponenty výpočtu v E-modelu	164
8.5.2	Stanovení úrovně kvality z výstupu E-modelu.....	167
8.5.3	Grafická prezentace závislostí R-faktoru	168
8.5.4	Plánované hodnoty faktoru zhoršení zařízením Ie a parametru odolnosti proti ztrátám paketů Bpl.....	172

9.	Vnitřní procesy směrovačů	174
9.1	Operace probíhající ve směrovači	174
9.2	Směrovací a přepojovací tabulka	176
9.3	Výkonnost a typy směrovačů	176
9.4	Komponenty směrovače	177
9.5	Zpracování paketů ve směrovači	179
9.5.1	Zpracování příchozích paketů na vstupu	179
9.5.2	Zpracování na výstupu	180
9.5.3	Operace rychlé a pomalé trasy	181
9.6	Cisco Express Forwarding.....	183
10.	Síť nové generace NGN a její obecné principy	185
10.1	Architektura NGN	185
10.1.1	Přístupová úroveň.....	187
10.1.2	Transportní úroveň	187
10.1.3	Řídící úroveň	188
10.1.4	Úroveň služeb.....	188
10.2	Portfolio služeb NGN	190
11.	Signalizační protokoly v NGN	192
11.1	ITU-T H.323.....	192
11.1.1	H.323 architektura	193
11.1.2	Gatekeeper	193
11.1.3	RAS	194
11.2	IETF SIP	195
11.2.1	Prvky SIP architektury	196
11.2.2	SIP žádosti a odpovědi	196

11.2.3	Popis polí SIP žádosti.....	199
11.3	MGCP a Megaco/H.248.....	200
11.3.1	Prvky MGCP architektury.....	201
11.3.2	Zprávy MGCP.....	202
12.	IP Multimedia Subsystem.....	204
12.1	Koncept IMS.....	204
12.2	Funkce SIP Proxy v IMS.....	205
12.2.1	P-CSCF (Proxy-Call Session Control Function).....	206
12.2.2	I-CSCF (Interrogating-Call Session Control Function).....	206
12.2.3	S-CSCF (Serving Call Session Control Function).....	206
12.3	Ostatní funkce IMS.....	208
12.4	Aspekty nasazení IMS.....	208
13.	Spojování v mobilních sítích.....	211
13.1	Komponenty GSM/GPRS sítě.....	212
13.2	Adresace.....	214
13.2.1	Identifikátory účastníka.....	214
13.2.2	Identifikátor oblasti a BTS.....	216
13.3	Architektura datové části mobilní sítě.....	216
13.3.1	Datová část 2G/3G.....	216
13.3.2	Datová část LTE.....	217
13.3.3	APN.....	218
13.4	Mobile Switching Center.....	220
13.5	Síťový koncept GSM, GPRS, UMTS a UMTS R5.....	223
13.6	OpenBTS.....	226
14.	Číslování dle ITU-T E.164 a národní číslovací plán.....	230

14.1	Formát E.164	230
14.2	Příprava liberalizace telekom. trhu.....	231
14.3	Projekt Digitální překryvné sítě	232
14.4	Otevření telekom. trhu a číslovací plán.....	232
14.5	Propojovací poplatky.....	236
14.6	Přenositelnost čísel	237
15.	Měření DTMF volby.....	239
16.	Analýza kódové výměny MFC-R2 signalizace	241
16.1	Příklad kódové výměny MFC-R2	242
17.	Analýza signalizace DSS1	244
17.1	Vypracování dílčích úloh	244
18.	Analýza signalizace SS7	247
18.1	Kód mezinárodního signalizačního bodu (ISPC).....	247
18.2	Dílčí úlohy analýzy SS7	250
19.	Praktické procvičení vybraných služeb PBX	251
19.1	Nepodmíněné směrování příchozího hovoru.....	252
19.2	Podmíněné směrování příchozího hovoru	254
19.3	Fronty	255
19.4	IVR (Interactive Voice Response).....	257
19.5	Conference.....	258
20.	Analýza SIP signalizace.....	259
20.1	Dílčí úlohy analýzy SIP signalizace	259
21.	Výpočet vlivu přenosové trasy na kvalitu řeči v IP síti.....	262
21.1	Příklad výpočtu.....	263

22. Analýza systému a služeb OpenIMS	264
22.1 Postup řešení dílčích úloh v OpenIMS	266
Literatura.....	270
Rejstřík.....	275

1. Úvod do spojovacích systémů

Úkolem spojovacích systémů je zajistit propojení vstupu/výstupu přes spojovací pole, které se z pohledu vývoje dělí na voličové, s křížovými spínači, digitální s časovým propojováním a s přepojováním zpráv. Nově nastupující generace namísto propojování okruhů/kanálů používá přepojování paketů a pracuje na IP protokolu. Trendem doby je namísto pojmu *telefonní ústředna* používat pojem *komunikační server*. Pojem komunikační server zohledňuje skutečnost, že na dnešní spojovací systém je navázána řada aplikací, které obecně slouží ke komunikaci, ačkoliv stále zůstává stěžejním úkolem zajištění *telefonního spojení*. Z hlediska způsobu řízení a typu spojovacího pole rozlišujeme následující generace:

- 1. generace telefonních ústředen používá voliče ve spojovacím poli (např. Tesla P51),
- 2. generace používá ve spojovacím poli křížové spínače (např. Tesla PK202),
- 3. generace ústředen má centrální řízení mikropočítačem (řízení uloženým programem), spojovací pole může být řešeno různými způsoby elektronického spojování (např. Tesla UE201),
- 4. generace má buď plně anebo částečně decentralizované řízení, vždy se jedná o soustavu řídicích jednotek, které plní konkrétní úkoly, spojovací pole umožňuje změnu časové polohy (např. Alcatel S12),
- 5. generace je označována jako *softswitch*, pracuje s přepojováním paketů, umožňuje multimediální komunikaci a garantuje interoperabilitu s konvenčními ústřednami prostřednictvím brán.

Původně byla pátá generace ústředen koncipována v první polovině devadesátých let s optickým spojovacím polem, ačkoliv byla vyvinuta řada spínačů (na principu vlnovodu, hranolů, polarizace, ...), tak byla koncem devadesátých let nahrazena návrhem koncepce spojovacích systémů nové generace na principu přepojování paketů, která se i následně prosadila u výrobců a je aktuálně implementována i českými výrobci [fis].

1. Úvod do spojovacích systémů

1.1 Telefonní přístroj

Dnešní telefon je výsledek postupného vylepšování a vynálezů mnoha lidí. Telefonní přístroje prošly dlouhou genezí, kterou bychom mohli principiálně rozdělit na období analogové, digitální a IP. Analogové telefony používají:

- pásmo signální, max. do 50Hz (vyzvánění 25 Hz),
- pásmo hovorové, 300 – 3400 Hz.

1.1.1 Vynález telefonu

Na počátku byl vynález telefonu, který nejvíce dokázal užítkovat **Alexander Graham Bell**. Narodil se roku 1847 v Edinburghu, v roce 1871 se Bell odstěhoval do Bostonu a tam učinil objevy, které vedly k vynálezu telefonu. Žádost o udělení patentu si podal 14.2.1876. Je zajímavé, že jiný vynálezce, Elisha Gray, přihlásil k patentování podobný přístroj ve stejný den jako Bell jenže o pár hodin později. Krátce po udělení patentu Bell svůj telefon vystavoval na výstavě ve Filadelfii. Jeho vynález vyvolal u veřejnosti ohromný zájem. Práva na tento vynález nabídl za 100 tis. dolarů firmě Western Union Telegraph Company, ale ta ho odmítla koupit. Proto Bell se svými společníky založil v červenci 1877 vlastní firmu, předchůdce dnešní společnosti American Telephone and Telegraph Company (AT&T). Telefon měl okamžitý a obrovský obchodní úspěch a AT&T se nakonec stala největší soukromou obchodní společností na světě. Její velikost přiměla v roce 1981 soudy v USA k nařízení rozdělení společnosti, gigant AT&T prakticky ovládal trh telekomunikací a neměl konkurenci.

Ačkoliv vynález telefonu je spojen se jménem Bell, skutečným vynálezcem telefonu je ital **Antonio Meucci**, který učinil svůj objev v roce 1849 v Havaně při léčení svého pacienta elektroterapií. Pacient držel v ústech měděnou elektrodu a Meucci ve vzdálené místnosti připojil do obvodu baterii s napětím přes sto voltů. Výkřik pacienta Meucci slyšel z kovové destičky připojené k obvodu, kterou v té době držel v blízkosti hlavy. Kolem roku 1857 sestavil Meucci elektromagnetický měnič, čili používal stejný princip, který roku 1876 patentoval Bell. Meucciho mizerný obchodní talent a nedostatečná znalost angličtiny zapříčinily, že nebyl schopen svůj vynález dovést do komerčně úspěšné podoby a nakonec ani patentovat. O prvenství vynálezu bylo vedeno mnoho sporů. Ačkoliv se Meucci

1. Úvod do spojovacích systémů

pokoušel soudně domoci svých práv ještě za svého života, stalo se tak po více než sto letech až v roce 2002, kdy Meucci dosáhl veřejného uznání svého prvenství rezolucí 269 sněmovny reprezentantů USA, kde se konstatuje: „*If Meucci had been able to pay the \$10 fee to maintain the caveat, no patent could have been issued to Bell.*“

1.1.2 Součásti tel. přístroje

Součástmi tel. přístroje jsou:

- mikrofón, sluchátko, hovorový transformátor, zvonek, číselnice a induktor u přístrojů s místní baterií.

Mikrofon a sluchátko

Následně si popíšeme základní principy součástí tel. přístrojů. První *mikrofon* v sériově vyráběných telefonech byl používán uhlíkový. **Pracuje na principu změny odporu Δr vyvolané akustickým tlakem.** Uvnitř pouzdra je prachová náplň, pouzdro je z jedné strany opatřeno membránou, na kterou působí akustický tlak. **Při napájení 48V se Δr pohybuje v rozmezí 60-115 Ω .** Mnohem lepší účinnost mají dynamické mikrofony, většina mikrofónů dnes je elektretových, elektretový mikrofon je typem kondenzátorového mikrofónu s vestavěným předzesilovačem s tranzistorem FET. Kondenzátorový mikrofon má membránu jako jednu z desek kondenzátoru, v rytmu pohybu membrány se mění kapacita kondenzátoru. Další částí tel. přístroje je *sluchátko*. **Jedná se o elektroakustický měnič obvykle složený z membrány a elektromagnetu, pohyb membrány je přímo úměrný změně magnetického toku.**

Hovorový transformátor

Další důležitou součástí tel. přístrojů je *hovorový transformátor*, na obrázku je můstkové zapojení s potlačením místních vazeb (antisidetone). Pokud by HT nebyl přítomen, slyšeli bychom během hovoru ve sluchátku silně svůj hlas, na dlouhém vedení by byl markantní rozdíl mezi slyšitelností na blízkém a vzdáleném konci.

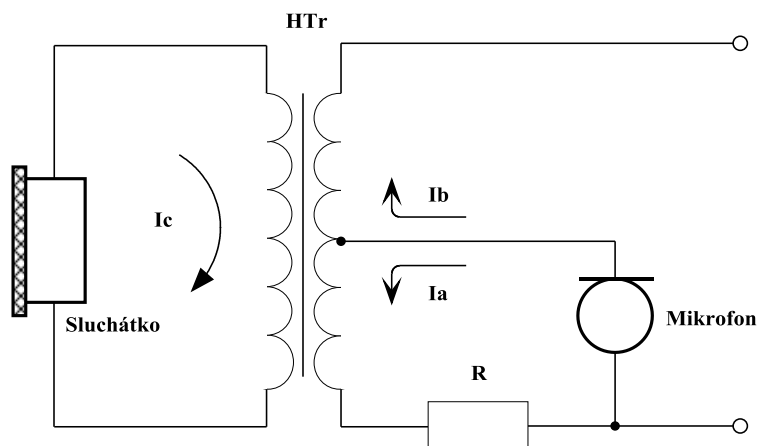
Důvody pro použití hovorového transformátoru:

- pro maximální účinnost spojení musí dojít k vyrovnání impedancí,
- galvanicky se oddělí mikrofon od sluchátka a tím má sluchátko zajištěné stálé

1. Úvod do spojovacích systémů

pracovní podmínky,

- hovorovým transformátorem se může řešit potlačení vlastní hlasitosti v hovoru.



Obr. 1.1 Zapojení HT s potlačením místních vazeb (antisidetone)

U můstkového zapojení s potlačením místních vazeb (antisidetone) proudy z mikrofonu procházejí v rozděleném vinutí HT opačnými směry, takže se do sluchátka dostane pouze jejich rozdíl $I_c = I_a - I_b$, přicházející proud prochází oběmi vinutími za sebou, takže se do sluchátka přenáší v plné síle.

Zvonek

Pro zvonek je dnes namísto označení **vyzváněcí obvod**, jelikož jeho dnešní řešení spočívá v zapojení elektroakustického měniče buzení buď jednoduchým klopným obvodem anebo důmyslnějším zdrojem na bázi čipu s možností výběru i vložení melodie. Klasický zvonek v přístroji je již raritou, princip je založen na pohybu kotvy mezi pólovými nástavci elektromagnetu, na kotvě je připevněna palička, která udeří do misky s kadencí 25Hz, v případě dvou misek je to 50 úderů za vteřinu.

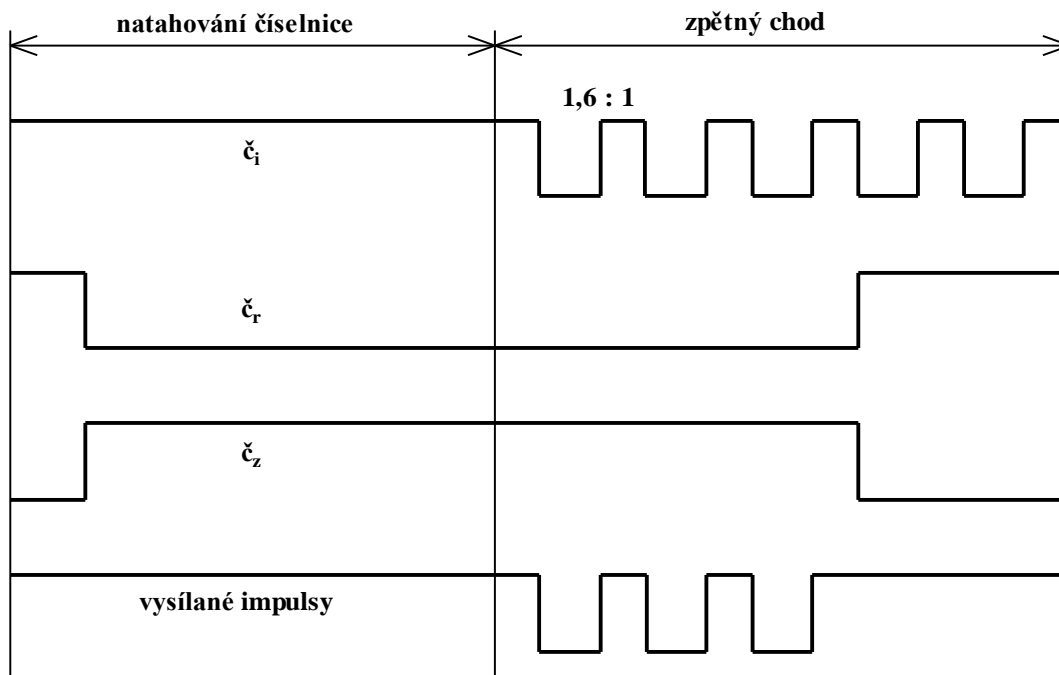
Induktor

Induktor je ruční generátor střídavého proudu u telefonních přístrojů MB, funguje na magnetoelektrickém principu. V poli permanentního magnetu se pohybuje kotva induktoru s cívkou, v závitech se indukují elmg. síla, její velikost závisí na rychlosti otáčení, 15-25 Hz by odpovídalo 3-5W. Dodnes se přístroje MB používají na drahách, kde i po provedené digitalizaci považují linky MB za nezbytné zařízení pro komunikaci mezi nádražím a stavidlem. Přístroj MB má stále využití v armádě.

1. Úvod do spojovacích systémů

Číselnice

Číselnice slouží k předávání číselných informací spojovacímu systému, účastník na ní volí cílové číslo pomocí pulzní nebo tónové volby (DTMF). Číselnice může být rotační nebo tlačítková. Přístroj s rotační číselnicí je označován jako AUT a bez číselnice jako UB.



Obr. 1.2 Spínání kontaktů rotační číselnice

Na obrázku je znázorněna činnost kontaktů rotační číselnice. Princip pulzní volby spočívá v přerušování smyčky, ve které je připojen účastnický přístroj a je napájena ss napětím 48V (dříve 60V), u pobočkových ústředěn se lze setkat i s 24V. Kontakty rotační číselnice jsou následující:

- \check{c}_i je impulsový kontakt, který přerušuje ss proud k mikrofonu,
- \check{c}_z je zkratovací kontakt, sepne po dobu volby, zkratuje hovorovou soupravu, aby se nepřenesly do sluchátka nepříjemné rázy ve formě proudových špiček,
- \check{c}_r je rozpínací kontakt, sepne se při doběhu číselnice pro poslední dvě přerušení kontaktu \check{c}_i , které se nevyšlou do vedení.

1. Úvod do spojovacích systémů



Obr. 1.3 Telefon s rotační číselnicí a tlačítkový s DTMF volbou

Pulzní volba má předepsaný impulzní poměr, což je poměr délek uzavření a otevření smyčky, ten je $1,6/1$ a povolená tolerance je $1,4/1$ až $1,8/1$. Frekvence číselnice se odvozuje od doby trvání série 10-ti impulsů (1 sec.), jeden impuls má trvat 100ms (10 %). Pérový svazek rotační číselnice obsahuje již zmíněné kontakty \check{c}_i , \check{c}_z , \check{c}_r .

Dalším typem číselnice je *tlačítková s pulzní volbou*, kde mechanické kontakty jsou nahrazeny např. tranzistory (ale existují i jiné principy číselnice, kupříkladu odporová), zkracuje se střední doba potřebná pro volbu jedné číslice, zatímco u rotační je na jedno číslo průměrně $1,2$ až $1,6$ sec., tak u tlačítkové je to $0,4$ - $0,8$ sec.

	1209Hz	1336Hz	1447Hz	1633Hz
697Hz	1	2	3	A
770Hz	4	5	6	B
852Hz	7	8	9	C
941Hz	*	0	#	D

Obr. 1.4 Kombinace kmitočtů pro číslice DTMF volby

U dnešních analogových přístrojů se používá *číselnice tlačítková s DTMF volbou*. Tónová volba je vysílána jako slyšitelný kmitočet, který je vytvořen součtem dvou sinusových signálů o stanoveném kmitočtu (s max. odchylkou 1,5 % od nominální hodnoty) a shodné amplitudě, viz. obr. 1.4. Jedná se o součet dolní a horní frekvence, jak je

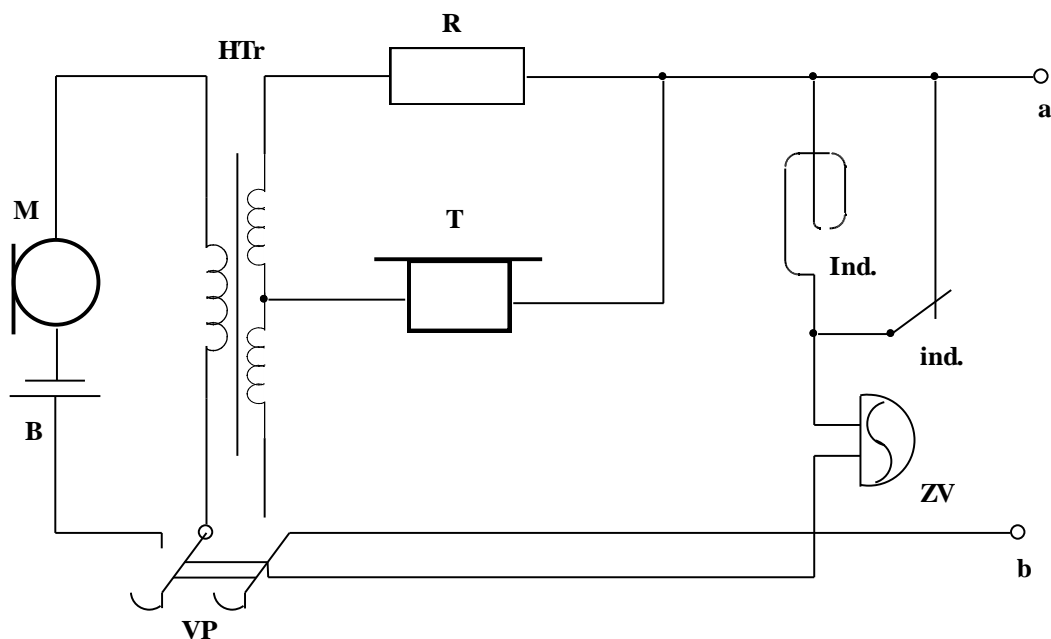
1. Úvod do spojovacích systémů

znázorněno v tabulce. Ačkoliv máme 16 možností, tak se prakticky používá 12, tóny jsou prezentovány jako čísla 0-9 a symboly * a #. V obvodevém řešení generátoru DTMF se většinou používá MT8880 a pro detekci MT8870, případně lze řešit procesorem (většinou PIC). Každá číslice se vysílá po dobu minimálně 40 ms (např. 80/80), za kterou následuje obvykle stejně dlouhá mezera, zatímco impuls dekadické volby i s mezerou trvá 100 ms (tzn. 1sec pro číslici 0).

1.1.3 Typy účastnických přístrojů

Přístroj MB

Účastnický přístroj MB (místní baterie) používá pro přenos mikrofon, tel. sluchátko, hovorový transformátor a mikrofonní baterii.



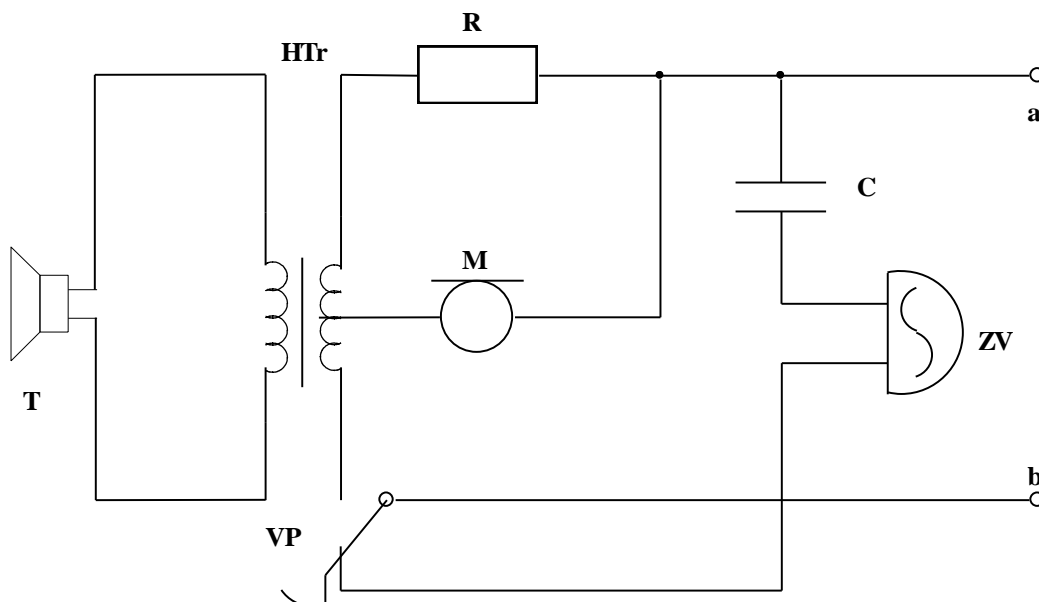
Obr. 1.5 Schéma přístroje MB

Pro návěštění se používá vidlicový přepínač, zvonek na střídavý proud a induktor. Chce-li uč. volat, tak zatočí klikou induktoru, tím se přepíná kontakt induktoru ind. a generuje se vyzváněcí proud. Vyzvednutím mikrofonu se přeloží kontakty vp, čímž se připojí hovorový obvod, po ukončení hovoru musí odzvonit, tím se dává signál operátorce o ukončení hovoru.

1. Úvod do spojovacích systémů

Přístroj UB

Dalším typem je účastnický přístroj UB (ústřednová baterie). Pro přenos používá mikrofon, sluchátko a hovorový transformátor HTr. Pro návěštění slouží vidlicový přepínač a zvonek. Na vedení a,b je trvale připojeno napětí 48V.



Obr. 1.6 Schéma přístroje UB

Přístroj AUT

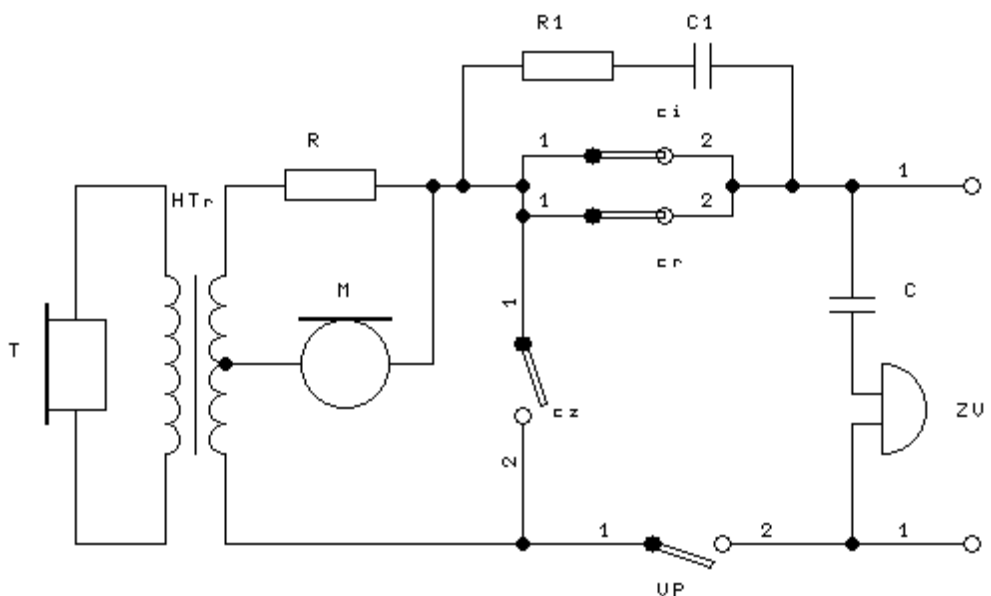
Účastnický přístroj AUT (automatický s ústřednovou baterií) je doplněn oproti přístroji UB o číselnici. Skládá z těchto částí:

- mikrotelefon (sluchátko T a mikrofon M),
- hovorový transformátor HTr,
- odpor R (pro potlačení místní vazby),
- kondenzátor C ($1\mu\text{F}$) a střídavý zvonek Zv,
- vidlice VP,
- číselnice (kontakt \check{c}_i , \check{c}_r a \check{c}_z),
- zhášecí obvod R1 a C1.

Je-li telefon zavěšen je připojen pouze zvonek Zv přes kondenzátor C který slouží k

1. Úvod do spojovacích systémů

oddělení stejnosměrného napájecího napětí telefonu (48 V) a střídavého vyzváněcího signálu (75 V_{ef}, 25 Hz). Zvedneme-li mikrotelefon, spojí vidlice VP stejnosměrný okruh a ústředna podle odběru pozná, že jsme vyvěsili. Odpor R1 a kondenzátor C1 slouží ke zhasení kontaktu číselnice (eliminace opalování kontaktů vlivem proudových špiček).



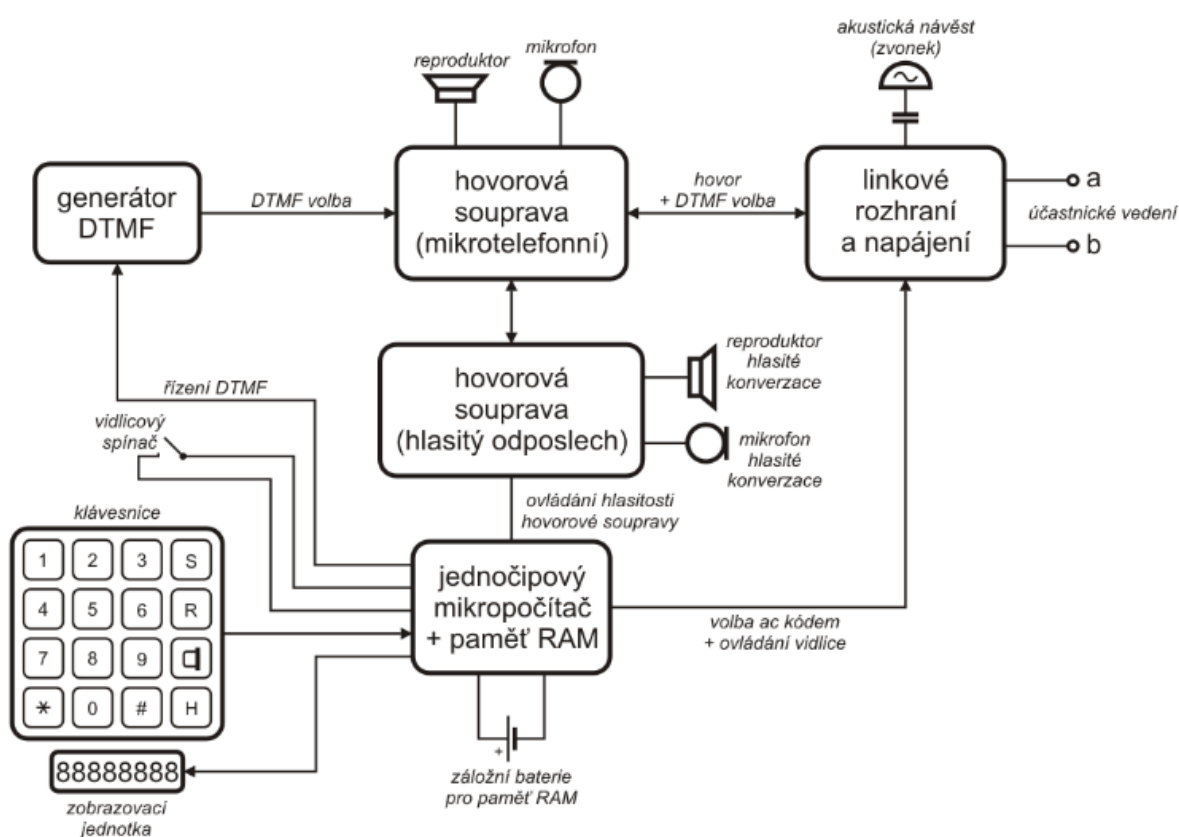
Obr. 1.7 Schéma přístroje AUT

Číselnice má tři kontakty, ty byly výše v části věnované rotační číselnici, jedná se o impulzový kontakt \check{c}_i , rozpínací kontakt \check{c}_r a zkratovací kontakt \check{c}_z . Volba probíhá následovně, při natahování číselnice rozepne kontakt \check{c}_r a sepne kontakt \check{c}_z , který přemostí hovorový transformátor HTr, proudové rázy tak neproniknou do sluchátka a impulzy nejsou zkresleny přechodovými jevy. Při vracení číselnice rozpíná kontakt \check{c}_i a kontakt \check{c}_r rozepne na poslední dva impulzy, které tím vymaže. Tímto je zaručena doba 200 ms a společně s dobou nutnou k vytočení dalšího čísla, která činí min. dalších 200 ms, dosáhneme min. 400ms. Tento čas je nutný k nalezení východu ve spojovacím poli synchronních systémů první generace, *podmínka synchronnosti*. Na jeden impuls i s mezerou připadá 100 ms. Impulzový poměr je 1,6:1 neboli 62:38 ms, tolerance rychlosti je $\pm 10\%$ Rychlost číselnice lze snadno ověřit, při natažení na číslo 8 musí běh trvat 1 s (8 impulzů + 200 ms mezera).

Analogové přístroje již dávno nejsou koncipovány jako rotační, jsou většinou sestaveny z několika bloků řízených jednočipem. Účastnické vedení je přivedeno na blok linkového rozhraní, ke kterému je připojen zvonek, dnes většinou další integrovaný obvod

1. Úvod do spojovacích systémů

pro generování melodií. Blok linkového rozhraní je ovládán mikropočítačem, na základě vyzvednutí mikrotelefonu anebo stisknutí tlačítka dojde k uzavření smyčky účastnického vedení. Hovorová část je tvořena blokem mikrotelefonní hovorové soupravy, případně soupravy pro hlasitou komunikaci (vestavěný mikrofon i reproduktor v přístroji). Volbu zajišťuje generátor DTMF ovládaný jednočipem. Telefon je vybaven nezbytnou klávesnicí a případně i displejem, na kterém mohou být zobrazeny nejen volená čísla, ale i další informace, které již vyžadují dodatečnou paměť (seznam kontaktů, posledně volané číslo, datum a zmeškaná volání).

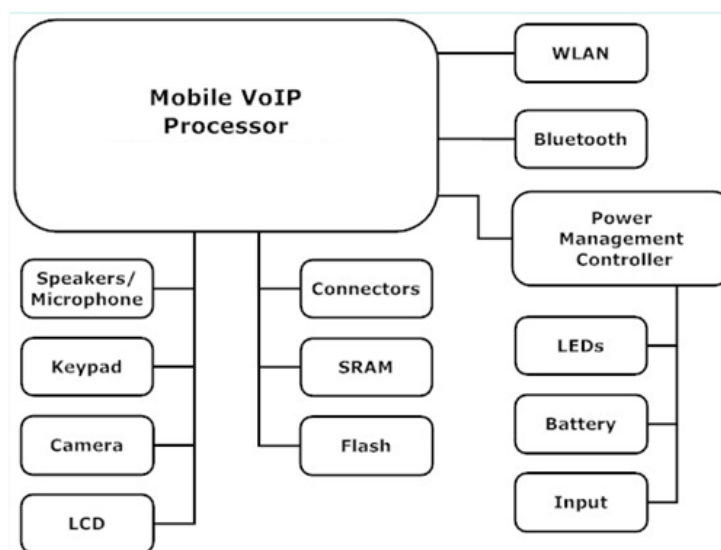


Obr. 1.8 Blokové schéma analogového přístroje.

Dnes se setkáme spíše s IP telefony, na dnešní IP telefon pohlížíme jako na aplikaci, která běží ve vhodném prostředí, pokud se jedná o stand-alone přístroj, tak převážně jde o linuxové platformy či Android a přístroje jsou vybaveny řadou rozhraní (např. Bluetooth pro připojení náhlavní soupravy).

1. Úvod do spojovacích systémů

Příkladem je WiFi IP telefon vyroben v rámci řešení DP na sériově vyráběném boardu - RouterStation Pro a s implementací v OpenWRT. U komerčně vyráběných WiFi IP telefonů se celek skládá z několika hlavních částí. **Nejdůležitějším prvkem celé soustavy je procesor.** Procesory jsou obvykle postaveny **na velmi rychlých architekturách (ARM, MIPS, Freescale, Coldfire apod.).** Procesory jsou vyvíjeny s ohledem na mobilitu zařízení. **Velký důraz je také kladen na spotřebu energie, jedním z největších spotřebitelů energie je WLAN modul, proto samotný procesor musí být co nejúspornější.** Náš WiFi IP telefon byl realizován na bázi vestavěného systému, viz. obr. 1.9, [voz184]. Jako řídicí prvek telefonu byl použit **embedded modul od společnosti Ubiquiti s názvem RouterStation PRO.** Na tomto zařízení byl kompletní telefon postaven. **Board pracoval pod operačním systémem Linux na speciální distribuci s názvem OpenWRT (ve verzi Kamikaze 8.09).** Periferie byly připojeny přes USB jako USB headset s mikrofonom, USB numerická klávesnice či USB WiFi modul. Pomocí modifikace pobočkové ústředny Asterisk a speciálně vyvinutými shellovými skripty se ze zařízení stal plně funkční VoIP bezdrátový telefon s nízkými výrobními náklady.



Obr. 1.9 Blokové schéma bezdrátového IP telefonu.

1.1.4 Kontrolní tóny

Již bylo řečeno, že **vyzváněcí signál má kmitočet 25Hz** a indikuje příchozí volání na koncovém analogovém zařízení [wey], [bos]. Jedná se o harmonický signál s amplitudou 75V, který je během vyzvánění připojen na účastnické vedení z vyzváněcího generátoru

1. Úvod do spojovacích systémů

telefonní ústředny. V praxi se setkáváme z generátory vyzvánění 30-100 V s kmitočtem 20-50 Hz. **Analogové vedení používá smyčkovou signalizaci (loop-start) a rozeznáme pouze dva stavy, smyčka uzavřena a otevřena.** Během sestavování spojení jsou telefonními ústřednami generovány **kontrolní tóny**, které informují o jeho průběhu, jedná se o:

- **kontrolní oznamovací tón** (k.ozn.t.) - zvukové znamení, ústředna oznamuje svojí připravenost k přijetí volby a svůj bezporuchový stav,
- **kontrolní obsazovací tón** (k.obs.t) - zvukové znamení, jímž se oznamuje obsazenost volaného účastníka,
- **kontrolní odkazovací tón** (k.odk.t.) - zvukové znamení ústředny při volbě neexistujícího čísla,
- **kontrolní vyzváněcí tón** (k.v.t.) - signalizuje vyzvánění u volaného účastníka.
- případně i **speciální tóny**, jako jsou čekající hovor (call waiting), upozornění na spojení dražší cestou při LCR (Least Cost Routing expansive tone), přidržení hovoru (call hold), tón při sestavování hovoru (call proceeding), nabídnutí převzetí volání (pick up), napojení do hovoru (call intrusion) anebo konferenční tón a nakonec bychom určitě našli i další zvláštní tóny.

Namísto kontrolních tónů, může být generována i fonická hláška, např. „Připraven k volbě“. **Všechny tóny, kromě odkazovacího mají identickou frekvenci 425 Hz ± 20 Hz. Odkazovací tón má tři frekvence, a to 950 Hz ± 20 Hz, 1400 Hz ± 20Hz a 1800 Hz ± 20 Hz.** Tóny se vysílají s úrovní -5 dBm0 s tolerancí ± 0,1 dBm0. Každý kontrolní tón je posloupnost tónů a mezer. **Oznamovací tón ve veřejné telefonní síti PSTN (Public Switched Telephone Network)** je vysílán následovně:

- tón 330 ms ± 30 ms, mezera 330 ms ± 30 ms,
- tón 660 ms ± 60 ms, mezera 660 ms ± 60 ms.

Vyzváněcí tón je sestaven z posloupností tónů a mezer mezi tóny:

- tón 1000 ms ± 100 ms, mezera 4000 ms ± 400 ms.

Obsazovací tón je vysílán jako :

- tón 330 ms ± 30 ms, mezera 330 ms ± 30 ms.
-

1. Úvod do spojovacích systémů

Odkazovací tón je vysílán jako posloupnost třech tónů 950Hz, 1400Hz a 1800Hz:

- tón 330 ms ± 30 ms, mezera < 30 ms,
- tón 330 ms ± 30 ms, mezera < 30 ms,
- tón 330 ms ± 30 ms, mezera 1000 ms ± 100 ms.

1.1.5 Specifikace tónů pro pobočkovou ústřednu

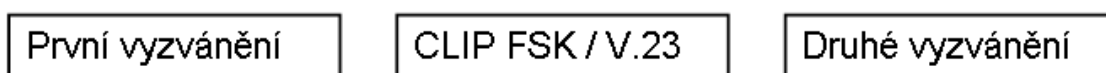
V pobočkových ústřednách v ČR je na rozdíl od PSTN oznamovací tón nepřerušovaný, viz. tabulka. V sousedním Německu i Rakousku je tomu přesně naopak, v PSTN je nepřerušovaný a v pobočkových systémech jako náš oznamovací státní.

Název	Frekvence [Hz]	Úroveň 0 [dBm]	Kadence ±10% [ms]
Oznamovací tón (ozt) Dial tone	425±20	-5	trvalý
Speciální ozt Dial tone	425±20	-5	i: 165 165 165 p: 165 165 165
Veřejný ozt Public dial tone	425±20	-5	i: 330 660 p:330 600
Vyzváněcí tón (kvt) Ringing tone	425±20	-5	i: 1000 p: 4000
Obsazovací tón (obt1) Busy tone	425±20	-5	i: 330 p: 330
Obsazovací tón Congestion tone	425±20	-5	i: - 115 p: 115
Napojovací tón Intrusion tone	425±20	-13	i: 330 330 p: 330 1500
Odkazovací tón (odt) Special. infor. Tone	950±50 400±503 1800±50		i: 3301)3302)3303) p: max.30 max.30 1000
Tón čekajícího volání Call waiting tone	425±20	-13	1: 330 p: 5000
Konferenční tón	425±20	-5	i: 600

1. Úvod do spojovacích systémů

1.1.6 Identifikace volajícího na analogových telefonech

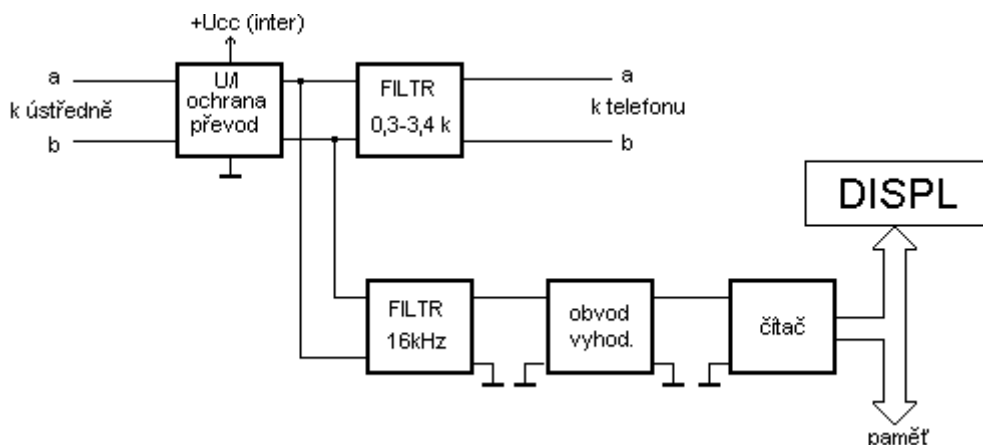
Přenos identifikace volajícího CLIP (Calling Line Identification Presentation) je možný během vyzvánění (používáno v ČR) anebo před vyzváněním. Pro vlastní přenos čísla slouží buď modulace s frekvenčním posuvem FSK (Frequency Shift Keying) anebo pomocí DTMF tónů. V ČR se jako ve většině evropských zemí používá FSK s modulační rychlostí 1200 Bd (1 start bit, 8 bitů inf., 1 stop bit) vysílaného dle standardu ITU-T V.23. Čtyři vteřiny mezi prvním a druhým vyzváněním jsou dostatečně dlouhá doba k přenosu CLIP.



Obr. 1.10 CLIP na analogových linkách

1.1.7 Přenos tarifních impulzů 16 KHz

Tarifní impuls pro analogová koncová zařízení je harmonický signál o frekvenci 16 KHz, jehož perioda odpovídá množství tarifních jednotek příslušejících konkrétnímu hovoru. Impuls je ve vstupní části vyhodnocen jako platný jen tehdy, je-li jeho doba trvání delší než 50 ms a kratší než 100 ms (eliminuje se např. nežádoucí indukce z trolejí při průjezdu tramvaje).



Obr. 1.11 Blokové schéma přijímače

1. Úvod do spojovacích systémů

Přijímač obsahuje tyto základní funkční bloky:

- vstupní ochrana a stabilizace interního napájecího napětí
- filtr a obvod detekce 16 kHz
- obvod vyhodnocení 16 kHz impulsu
- čítač a další logické obvody
- displej a jeho podpůrné obvody

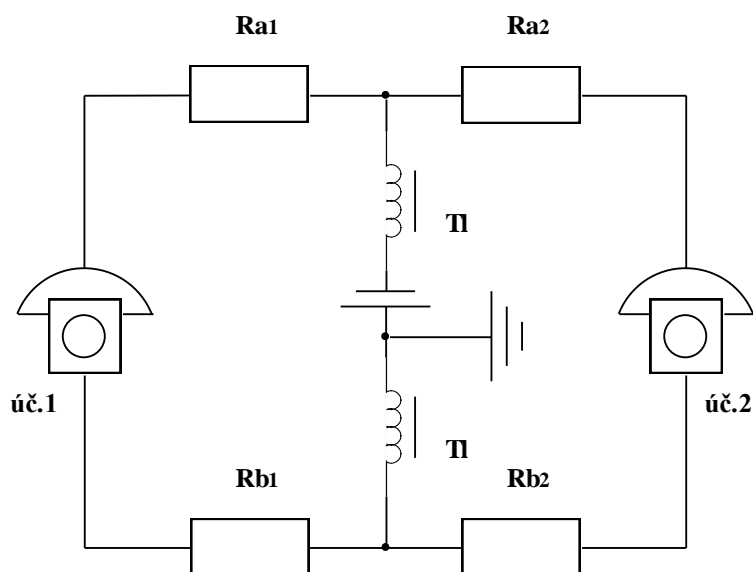
Tarifní impulsy 16 KHz se využívaly pro tarifkátory. Základem tarifkátoru je displej, který zobrazuje počet přijatých tarifních impulsů anebo násobí impulsy jednotkovou cenou za impuls a zobrazuje přímo cenu. Význam tarifních impulsů podstatně klesl v ČR od roku 2001 přechodem na časovou tarifkaci, tím pádem tarifní impulsy přestaly nést jasnou informaci o ceně. Dnešní tarifkátory jsou založeny na pseudotarifikaci a cenu za hovor počítají z délky spojení a voleného čísla.

Přesto má 16 KHz stále využití a používá se pro detekci přihlášení. Na analogových linkách je velmi **důležitý první 16 KHz impuls**, který je chápán jako přihlášení, jinak je do ceny hovoru započítána i doba vyzvánění a jsou tarifovány i neuskutečněné hovory. Smyčková signalizace na analogovém účastnickém rozhraní nerozeznává stav přihlášení, a proto je zde 16 KHz impuls důležitý. Postupný vývoj telekomunikačních služeb i zde našel vylepšení, u linek ISDN se přenáší informace o poplatcích digitální formou pomocí signalizačních zpráv AOC (Advice of charge, upozornění na poplatek), případně AOT (upozornění na čas), které vzniklo zasíláním AOC v sekundových intervalech.

1.1.8 Napájení telefonních soustav

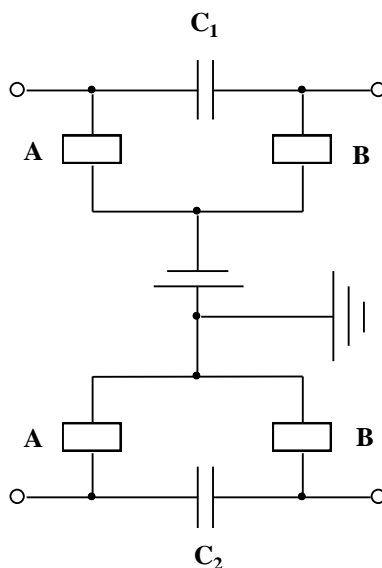
Napájení tel. soustav je důležitou částí spojovacích systémů. V soustavě MB má každý tel. přístroj svůj vlastní zdroj, zpravidla suchý galvan. čl. 1,5V. V soustavě UB jsou tel. př. napájeny z jedné baterie 48V (60V). Účastníci by mohli být připojeni paralelně k napěťovému zdroji (malý vnitřní odpor), avšak to by mělo za následek, že by se hovorové proudy uzavíraly přes baterii a neprošly by k protějším úč., proto se používají *napájecí můstky*

1. Úvod do spojovacích systémů



Obr. 1.12 Schéma jednoduchého tlumivkového napájecího můstku

V **jednoduchém tlumivkovém napájecím můstku** jsou před zdroj zapojovány tlumivky, které mají velkou indukčnost, ale malý činný odpor. Bližší účastník, který má menší odpor vedení odebírá větší proud, čímž dojde na tlumivce k úbytku napětí a vzdálenější úč. je napájen nižším napětím.

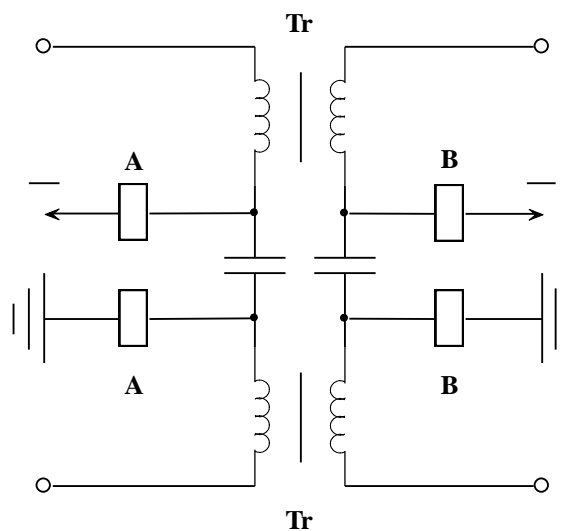


Obr. 1.13 Dvojitý napájecí můstek s kapacitní vazbou

1. Úvod do spojovacích systémů

Dvojitý napájecí můstek s kapacitní vazbou odděluje obě napájecí části úplně, kapacitní vazba tvořená C1 a C2 ale může mít vliv na větší útlum nízkých kmitočtů, obvykle se volí, aby impedance podélná byla 5 x menší než příčná $1/(\omega C) < (\omega L)/5$, místo tlumivek můžou být zapojena relé pro návěštění A a B, viz. obrázek 1.12.

Translátorový napájecí můstek má namísto tlumivek transformátory s transformačním poměrem 1:1, jádro transf. je řešeno toroidem, hovorové proudy se přenášejí téměř beze ztrát. V případě **translátorového napájecího můstku s úplným galvanickým oddělením** se navíc do středu vinutí zapojují kondenzátory a baterie se připojují ke každé polovině zvlášť, pro návěštění mohou být použity relé.



Obr. 1.14 Translátorový napájecí můstek s úplným galvanickým oddělením.

2. Spojovací systémy s voliči a křížovými spínači

Vynález telefonu byl důležitou událostí v historii lidstva, ne všichni docenili jeho význam. Jeden z anglických lordů v parlamentu Spojeného království pronesl: „Necht' si Amerika nechá svůj telefon, v Anglii přeci máme dost poštovních holubů.“ Jak hluboký to byl omyl. Pouhé dva roky po vynálezu telefonu byla postavena první telefonní ústředna na světě, byla uvedena do provozu ve státě Connecticut v roce 1878. Princip prvních ústředěn spočíval v manuálním spojování příslušných vedení spojovatelkou.

Tento princip se nelíbil hrobníkovi jménem *Almon Strowger*, který byl přesvědčen, že jedna ze spojovatelek záměrně přepojuje hovory na jeho konkurenta. Učinil tak vynález, který umožnil automatickou volbu. V roce 1891 si nechal patentovat automatický volič, který je mnohdy označován jako *Strowgerův*. Jeho *krokový volič* je obsažen ve spojovacích polích ústředěn první generace. Ke zřízení první telefonní ústředny (s manuálním spojováním) na našem území došlo v roce 1882 v Praze na Malém náměstí (pro 13 účastníků) a v roce 1925 byla uvedena do provozu první automatická telefonní ústředna s použitím voličů typu Strowger. Výroba voličových telefonních ústředny byla v Československu ukončena v první polovině osmdesátých let, ve veřejné telefonní síti v ČR již nejsou, je možné, že několik jich bude ještě provozováno v režimu pobočkové ústředny. Jako nejdéle sloužící voličová ústředna v Československu byla zaznamenána ústředna Siemens F v baťových závodech ve Zlíně, která odsloužila úctyhodných šedesát let (1934-1994, www.telest.cz).

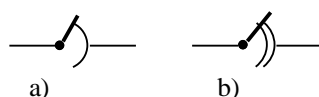
2.1 Voličové spojovací systémy

Krokový volič funguje na elektromechanickém principu, s každým přijatým pulzem z účastnického vedení (přerušení smyčky) se rameno voliče přesune do další polohy, krokuje tím v kontaktním poli, kupříkladu po vytočení číslice 8 provede osm kroků. První automatická telefonní ústředna byla zprovozněna v roce 1892 v La Porte ve státě Indiana, měla 75 účastníků a instalovala ji samozřejmě Strowger Automatic Telephone Exchange Company.

2. Spojovací systémy s voliči a křížovými spínači

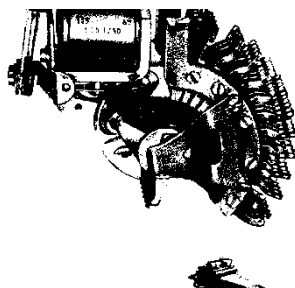
2.1.1 Krokový volič

Krokové voliče mohou být jednopohybové pohybující se ve dvourozměrném prostoru nebo dvoupohybové v trojrozměrném, které vykonávají vertikální i horizontální pohyb [cla1]. Jednopohybový volič se nazývá *třídič* a je vyobrazen na obr 2.1. Není ovládán volbou, reaguje na vyzvednutí sluchátka, což způsobí uzavření smyčky a pohyb ramene. Jeho úkolem je najít volný východ do dalšího stupně spojovacího pole.



Obr. 2.1 Značka jednopohybového a dvoupohybového voliče

Rameno se pohybuje v kontaktním poli, vychází vždy ze základní polohy, třídič uvedený na obrázků má deset východů, pokud se nezastaví na volném východu a projede všechny jako obsazené, tak skončí na posledním kontaktu, kde je trvale připojen kontrolní obsazovací tón z generátoru tónů. Po položení sluchátka dojde k rozpojení smyčky a rameno se třídiče vrátí do základní polohy, obr. 2.2.



Obr. 2.2 Třídič s deseti východy

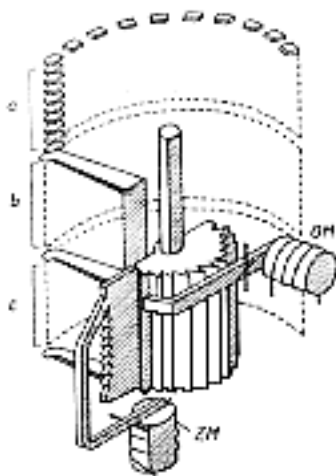
Třídiče se používají v nabíhacích stupních synchronních systémů. Ústřednu 1.generace můžeme rozdělit na dva stupně:

- nabíhací stupeň,
- určovací stupeň.

Nabíhací stupeň je část ústředny, kterou účastník neovládá volbou. Jelikož z celkového počtu účastníků nevolají všichni současně, nemá nikdo připojení do určovacího stupně přímo, ale přes nabíhací stupeň se účastník dostává na určovací stupeň (dvoupohybové

2. Spojovací systémy s voliči a křížovými spínači

voliče), viz. obr 2.3.



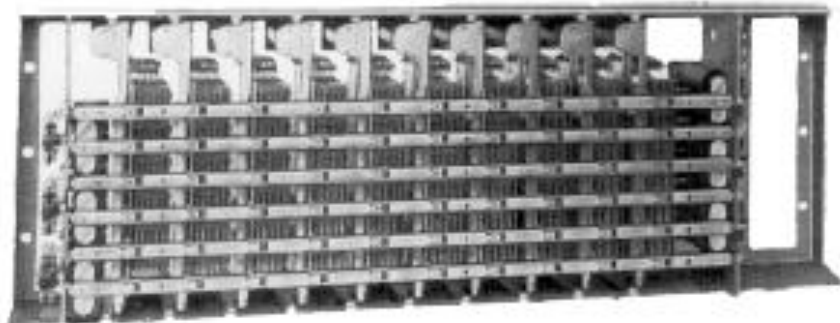
Obr. 2.3 Dvoupohybový volič

Určovací stupeň je tvořen voliči, na kterých si úč. určí volbou číslic žádaného úč. Dvoupohybový volič je skupinář a linkový volič. **Skupinář** je volič, který vykonává dva pohyby, ale pouze jeden je ovládán volbou z číselnice, druhý pohyb vykonává automaticky a slouží k nalezení volného východu k dalšímu stupni, skupinář se používá uvnitř spojovacího pole a realizuje propojení mezi jeho částmi. V posledním stupni spojovacího pole je připojen **linkový volič**, který vykonává dva pohyby, oba pohyby jsou ovládány volbou účastníka.

Ústředny 1.generace jsou označovány jako systémy s **přímým řízením**, což vyjadřuje, že účastník volbou z telefonu přímo ovlivňuje spojovací proces, s vyzvednutím mikrotelefonu naběhne třídič, s každou vytočenou číslicí je proveden *přímo* nějaký krok ve spojovacím poli. Od druhé generace je řízení už nepřímé. Po druhé svět. válce se v Československu rozvíjela telefonní síť výhradně na systému P51. Ústředna P51 doznala v národní verzi několik modifikací P51p, P52p. Poslední P51 se postavily začátkem 80-let, ve druhé polovině 80-let se hromadně začaly nahrazovat středové ústředny P51 v místních telefonních obvodech MTO druhou generací (PK 202, PK 201), další P51 se už nestavěly. Síťování ústředen první generace má omezené možnosti a nelze dodržet v celé síti jednotný číslovací plán. V digitální překryvné síti byla první generace zcela nahrazena v polovině 90-tých let.

2.2 Spojovací systémy s křížovými spínači

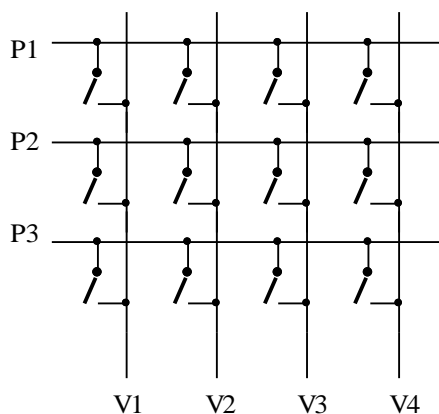
Spojovací systémy 2.generace mají spojovací pole na principu křížových spínačů, nejrozšířenější byly u nás PK202, poslední v české veřejné síti dosloužila v roce 2002. Poprvé se objevuje registrová signalizace, mezi nejznámější typy patří MFC-R2, která byla používána i na mezinárodní úrovni a umožňuje přenést identifikaci volajícího [kap3], [bel].



Obr. 2.4 Křížový spínač

2.2.1 Křížový spínač

Křížový spínač KS má maticové uspořádání spínacích bodů, v uspořádání s m vstupy a n výstupy může být užito $m \times n$ různých kombinací, obr.2.5.

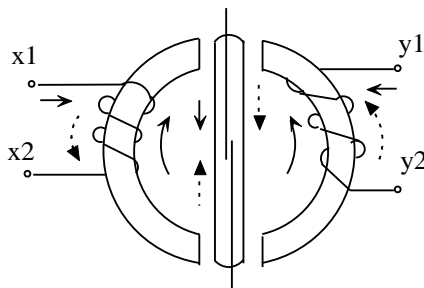


Obr. 2.5 Princip křížového spínače

V účastnickém stupni US spojovacího pole se na horizontály článku KS (křížového spínače) připojí účastnické sady, na vertikály se připojí příchody a odchody na KS spojovacího stupně, který je na rozdíl od úč. stupně jednosměrný. Pokud se východy V jednoho článku připojí na vstupy P dalšího článku můžeme vytvářet vícečláňkové

2. Spojovací systémy s voliči a křížovými spínači

spojovací pole. Spínací bod matice je většinou realizován pomocí jazýčkového relé s magnetickým přidržením, tzv. *ferreedu*.



Obr. 2.6 Princip paralelního ferreedu

Na obrázku 2.6 je uvedeno jedno z možných zapojení ferreedu, proud protékající vinutím mezi body $y1/y2$ a $x1/x2$ ve směru šipek způsobí, že se magnetický tok uzavírá přes jazýčky a ty se přitáhnou. Na rozpojení stačí obrátit polaritu proudu ve vinutí mezi $x1/x2$, mg. tok se nebude uzavírat přes jazýčky, ale ve směru přerušovaných šipek. Ferreedy se sestavují do matic a jejich kontakty vytvářejí maticový spínač. Spínací body křížového spínače jsou ovládány z řídicího členu stupně, který je označován jako *určovatel*.

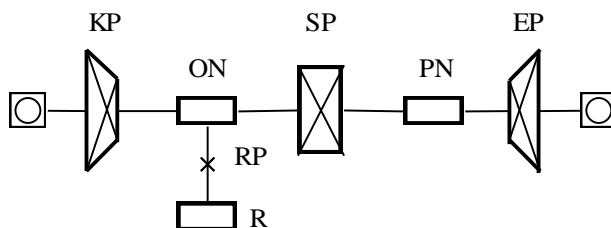
2.2.2 Ústředny druhé generace a jejich vlastnosti

Vlastnosti systémů 2. generace:

- jsou *asynchronní*, volba se nejprve vyšle do registru (paměť), který řídí spínací členy, mají *nepřímé řízení*, účastník volbou z tel. přístroje ovlivňuje spojovací proces nepřímo (*registr*),
- základním prvkem spojovacího je *křížový spínač*,
- účastnický stupeň je obousměrný (na rozdíl od 1. generace),
- poprvé se objevuje *registrová* signalizace.

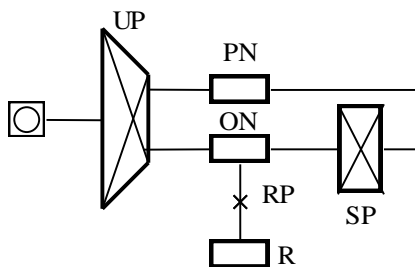
Spojovací pole je řešeno účastnickým a skupinářovým stupněm. Na účastnický stupeň se připojují účastnické sady přípojek (většinou horizontály KS), na druhou skupinu kontaktů KS se připojují příchozí napáječ PN a odchody na skupinářový stupeň přes odchozí napáječ ON, viz. obr. 2.7.

2. Spojovací systémy s voliči a křížovými spínači



Obr. 2.7 Obecné schéma ústředny 2. generace

Účastnická sada zajišťuje dohled nad účastnickým vedením, zkouší volaného na obsazení, připojuje vyzvánění, vyhodnocuje přihlášení, závěr, při odchozím volání se identifikuje v určovateli. Účastnický stupeň je *obousměrný*, skupinařový pouze *jednosměrný*. Registr se připojuje k napájecí přes registrovou přípojnicí, která je řešena křížovým spínačem. Registr se připojuje pouze při sestavování spojení, pokud registr přijme dostatečný počet číslic volby k zahájení spojení, předá je určovateli, který řídí spojovací pole (body sepnutí v křížovém spínači). Po sestavení spojení se registr odpojí a je k dispozici pro další zpracování požadavku. Komunikace mezi registrem a určovatelem musí být rychlá, a proto je u některých typů ústředen řešena multifrekvenčním kódem MFC.



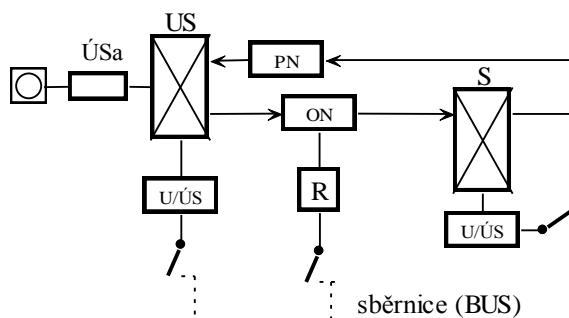
Obr. 2.8 Zjednodušené (používané) schéma ústředny 2. generace

2.2.3 Ústředny s řízením by-path

Ústředny s řízením zvláštní cestou *by-path* používají pro komunikaci mezi registrem a určovatelem sběrnice, registr přijímá všechny série a s určovatelem komunikuje po zvláštní sběrnici najednou. Z účastnické sady USA vychází identifikace volajícího do určovatele US, sestaví se spojení s odchozím napájecím ON a připojí se volný registr R, ve kterém se nastřádá celá volba, obr. 2.9. Registr volbu přepočítá (volená čísla nemusí odpovídat tomu, co registr předá určovateli) a předá ji určovateli po zvláštních řídicích vodičích najednou.

2. Spojovací systémy s voliči a křížovými spínači

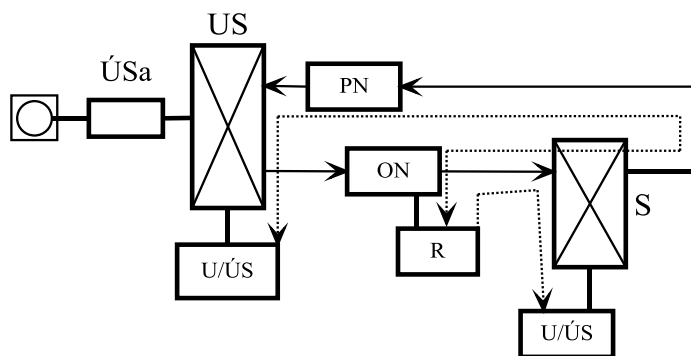
Následuje okamžité sestavení spojení k volanému, čímž se vyrovnává zpoždění vzniklé tím, že nejprve musí být přijata celá volba. Tento způsob řízení by-path je možný jen pro omezený počet úč., neboť by bylo příliš mnoho řídicích vodičů. Nejrozšířenější ústřednou tohoto typu byla PK21, používala se jako vedlejší ústředna do 600 Pp.



Obr. 2.9 Asynchronní ústředna s řízením by-path

2.2.4 Ústředny se stupňovým řízením po hovorových cestách

Ústředny se stupňovým řízením po hovorových cestách se používaly pro větší kapacity až do 10 000 Pp, nejrozšířenější ústředna 2. generace byla Tesla PK 202. Řízení vychází z centrálního registru MFC (multifrekvenčním) kódem, který se vysílá pomocí kódového vysílače a přijímače KVP. Jednotlivým číslicím odpovídá kombinace vždy dvou kmitočtů ze šesti, které se vysílají po hovorových vodičích prostřednictvím KVP do určovatele, který komunikuje rovněž pomocí MFC kódu v hovorovém pásmu, tímto způsobem se přenáší řídicí značky, obr. 2.10.

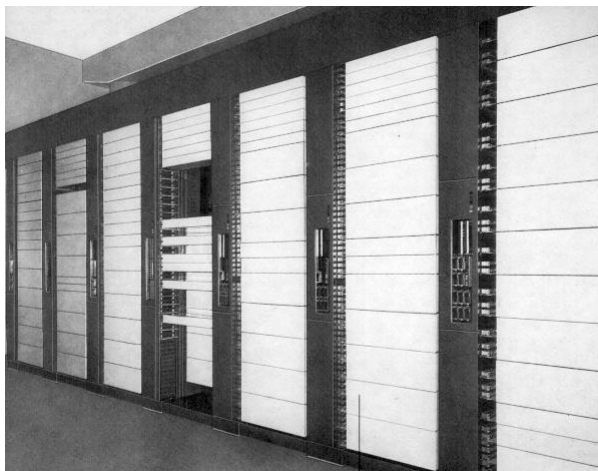


Obr. 2.10 Ústředna se stupňovým řízením po hovorových cestách

Určovatel sestaví spojení v příslušném stupni a volba se vysílá po sestavené

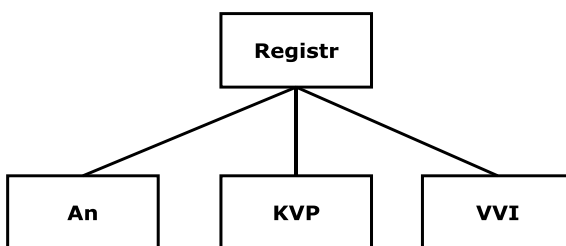
2. Spojovací systémy s voliči a křížovými spínači

hovorové cestě postupně do dalších skupinařových stupňů. Systém PK 201 používá starší kód CCITT č. 5, který je označován jako impulzní a systém PK 202 na obr. 2.11 používá kód MFC- R2.



Obr. 2.11 Stojany ústředny PK202

Po vyzvednutí mikrotelefonu účastníkem zajistí účastnická sada ve spolupráci s určovatelem v US propojení na ON, kde se připojí volný registr. Volající dostává oznamovací tón. Volba se nastřádá do registru. Registr obsahuje výstroj, viz. obr. 2.12, do které patří analyzátor čísla An, již několikrát zmíněný kódový přijímač/vysílač KVP a nakonec vysílač volících impulzů VVI. Analyzátor čísla pomáhá rozpoznat, kdy se může vysílat (po které číslici) a hlavně jakým způsobem, zda MFC kódem anebo přerušováním smyčky (AC kód), které obstarává vysílač volících impulzů VVI.



Obr. 2.12 Výstroj registru

Registr multifrekvenčním kódem vyšle informace do určovatele dalšího stupně S, ten potvrdí příjem a žádá další číslici, až nastřádá potřebný počet, tak určovatel sestaví spojovací cestu v křížových spínačích a proces sestavování spojení se tak předá dalšímu určovateli, přičemž MFC kód se vysílá již po sestavené spojovací cestě. Pokud spojení

2. Spojovací systémy s voliči a křížovými spínači

odcházel ze spojovacího stupně na P51, tak registr dostane od určovatele pokyn pokračovat v řídicí komunikaci pomocí AC kódu a tím pádem Registr pomocí VVI vysílá zbývající volbu do P51 přerušováním smyčky. Při příchozím spojení z jiné PK 202 se řídicí značky předávají v MFC kódu přímo na určovatele ve spojovacím stupni a řídicí proces spojování probíhá obdobně jako u vnitřního spojení v rámci ústředny. Přichází-li spojení z ústředny P 51, tak registr společně s analyzátozem An provede nejdříve přepočtení volby na MFC.

3. Signalizace

Signalizace slouží k sestavení spojení, dohledem nad spojením po celou dobu jeho trvání, k spojení a uvolnění spojovacích cest použitých v přenosovém řetězci [loj1].

3.1 Dělení signalizací

Nejprve si uvedeme rozdělení signalizací **dle místa přenosu**:

- **síťová**, zajišťuje výměnu potřebných informací mezi spojovacími systémy v telekomunikační síti,
- **účastnická**, probíhá mezi účastníkem a nejbližší ústřednou,
- **vnitřní**, řídí spojovací procesy uvnitř spojovacího systému.

Rozdělení signalizace **dle formy přenosu**:

- **analogová signalizace**, vyjadřuje značky napětovými úrovněmi, směrem protékajícího proudu na vedení a pomocí tónů,
- **digitální**, tok bitů, buď vyjadřuje stavy pouze v binární formě (např. K+DEC) anebo pomocí signalizačních zpráv (sofistikovanější forma).

Dle volby můžeme účastnickou signalizaci na analogových linkách rozdělit na pulzní a DTMF. V sítích se velmi často používá označení **TRUNK**, a proto si jej vysvětlíme. V analogových sítích jsou **po názvem trunk myšlena vedení sdružená ve svazcích**, zatímco v digitálních sítích se jedná o kanály, dokonce v rámci jednoho PCM30/32 traktu může dojít k rozdělení, například 15 kanálů bude tvořit jeden trunk (svazek odchozích kanálů) a zbývajících 15 druhý trunk (svazek příchozích kanálů). Pojmy jako PCM, kanál, vedení či okruh byly vysvětleny již v předmětu přenosové soustavy a nejsou tedy zde rozebírány.

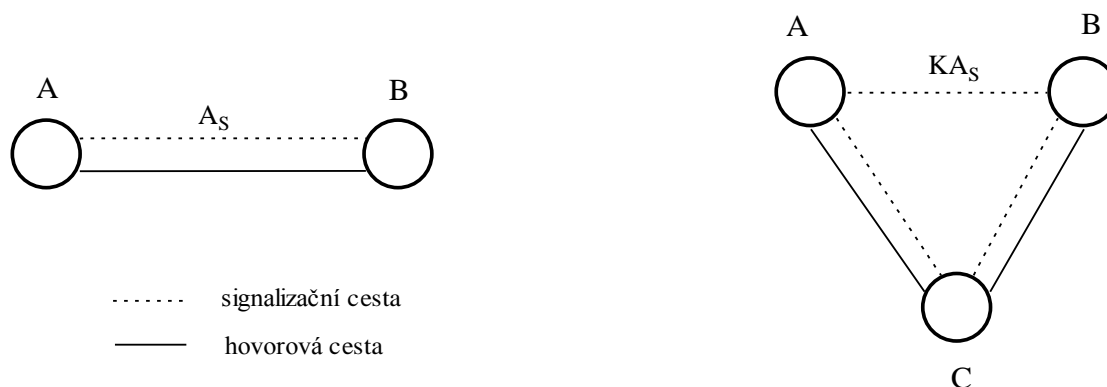
Rozdělení **analogových síťových signalizací**:

- linková,
- **registrová** (způsob volby je odlišný od signalizace stavů na vedení, např. MFC).

3. Signalizace

Zatímco analogově přenášená signalizace je vždy přidružená (signalizuje spojení na vedení, po kterém se přenáší), tak **digitální signalizace se dělí na :**

- **CAS, signalizace přidružená přenosovému kanálu (Channel Associated Signaling),**
- **CCS, signalizace společným kanálem (Common Channel Signaling).**



Obr.3.1 Asociativní a kvaziasociativní signalizace

Rozdělení signalizace **z pohledu sestavené trasy**, viz. obr. 3.1:

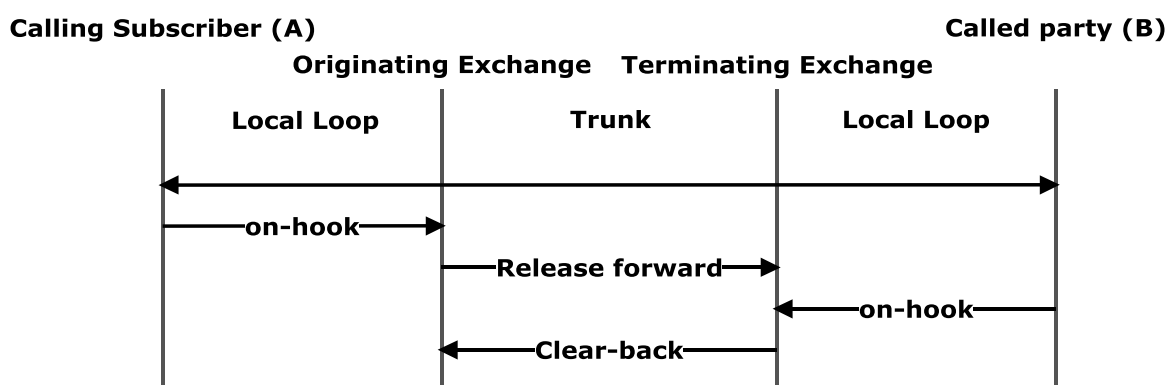
- **asociativní, je asociována s trasou spojení, kterou signalizuje, jde stejnou cestou,**
- **kvaziasociativní, signalizace je sestavena jinou trasou než spojení, které signalizuje, pouze CCS.**

3.2 Vyjádření stavů pomocí signalizačních značek

Na obrázku 3.2 je průběh signalizačních značek na přenosovém řetězci mezi volajícím, který bývá ve schématech označen jako **A (Calling)** a **volaným účastníkem B (Called Subscriber)**. Jelikož běžná notace je v angličtině, uvedeme si ve schématu značky v originále a k nim české ekvivalenty. **Telefonní ústředna, ve které vzniká požadavek na volání je značena jako Originating Exchange** a volání je terminováno do **koncové ústředny Terminating Exchange, ústředna na trase, přes kterou spojení prochází je tranzitní (Transit)**. Na účastnickém vedení je nutné přenést tyto stavy:

3. Signalizace

- Přihlášení, Answer,
- Vyzváněcí tón, Alerting nebo Ringing tone, všimněme si, že vyzváněcí tón je generován z koncové ústředny, což umožňuje přenášet různé hlášky (v ISDN tomu tak být nemusí, většinou je vyzváněcí tón sice in-band, ale může být generován i na základě příznaku v Progress Indicator ústřednou původce volání).
- Rozpad spojení (ukončení a uvolnění trasy), Release forward anebo Clear-forward,
- Potvrzení rozpadu spojení (uvolnění trasy), Clear-back.



Obr. 3.3 Značky ukončení spojení

3.3 Signalizace na analogovém U rozhraní

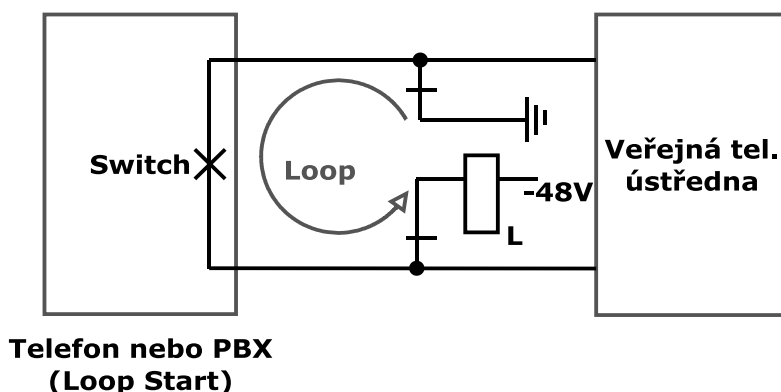
Dvoudrátové analogové účastnické rozhraní označujeme písmenem U a členíme jej na:

- U1, rozhraní analogového účastníka,
- U2, navíc s 16 KHz, analogové účastnické rozhraní pobočkové ústředny (namísto telefonu je vedení připojeno na analogový přenašeč, je identické s U1).

3.3.1 Loop-start

Loop-start je signalizace se spínáním ve smyčce a v ČR ani jinou signalizaci pro připojení analogových účastníků v PSTN nenajdeme. Princip je jednoduchý a je naznačen na obrázku 3.4, telefon se chová jako switch, který spíná a rozepíná smyčku.

3. Signalizace

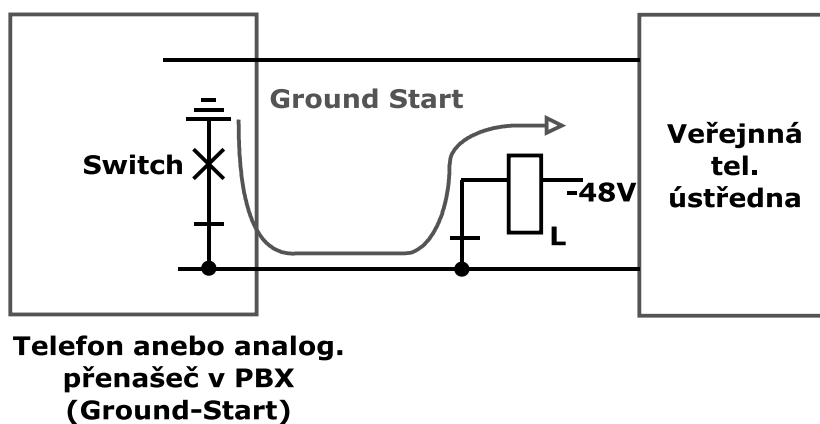


Obr. 3.4 Loop-start

Někdy je tento způsob označován jako off-hook/on-hook , jelikož signalizace reaguje na stavy vidlice vyvěšeno/zavěšeno. L prezentuje relé, ale obecně jde o zátěž, na které je detekováno uzavření smyčky (např. optočlenem).

3.3.2 Ground-start

Je dobré si objasnit i alternativní způsoby signalizace na analogovém účastnickém rozhraní, se kterým bychom se mohli setkat u zařízení americké provenience. Ground-start je metoda, ve které switch připojuje zem, což opět způsobí průchod proudu přes zátěž L a tím indikuje požadavek přípojky na volání (používají např. mincovní automaty v USA). Metoda se užívá i pro připojení PBX na analogových linkách a řada přenašečů podporuje jak loop-start, tak i ground-start.



Obr. 3.5 Ground -start

3.3.3 Battery reversal

Signalizace změnou polarity (Reverse Battery nebo Battery reversal) používá ústředna pro informování volajícího o přihlášení (vyzvednutí volaným) anebo ukončení spojení volaným. Pečlivý čtenář jistě postřehl, že jsme v kapitole 1.1.5 tvrdili, že první 16 KHz impuls se používá jako přihlášení, jelikož neumíme tento stav volajícímu sdělit, což vyplývá i ze schématu 3.4 a 3.5, switch je v obou případech na straně koncového zařízení. Můžeme sice tvrdit, že přihlášení bude přístroj volajícího detekovat tím, že rozezná ukončení kvť, ale to je nedostačující už z toho důvodu, že perioda tohoto tónu je 1s/4s, tzn. vyhodnocení co pět sekund. V případě zavěšení volaným dostáváme kontrolní obsazovací tón, který bychom museli vyhodnotit, abychom poznali ukončení hovoru, vyhodnocení je velmi rychlé a skutečně v praxi se tato metoda používá, ale je to tzv. „workaround“, nejedná se přece o exaktní značku, a co když bude použita jiná frekvence a kadence pro obsazovací tón?

Některé ústředny proto používají **změnu polarity** na lince po dobu hovoru, čímž jednoznačně lze na koncovém analogovém zařízení určit přihlášení i ukončení hovoru vzdáleným koncem, jedná se jednoduchou a spolehlivou metodu.

3.3.4 Kewl-start

Kewl-start (neboli Battery drop) je chvilkové rozpojení smyčky ústřednou (0,5-2 sec.), čímž se signalizuje ukončení spojení volaným. Na okamžik dojde k odpojení napájení na analogové lince a koncový přístroj tak jasně pozná, že druhá strana hovor ukončila.

3.3.5 Flash

Flash je chvilkové otevření smyčky (typicky 100 ms, často mezi 70-120ms) koncovým zařízením, Flash bývá výrobci telefonů obvykle skrytá pod tlačítka Zpětný dotaz, Consultation nebo Recall. Flash umožňuje koncovému zařízení vyslat signál ústředně během spojení, aniž by došlo k jeho ukončení a může znamenat například přidržení stávajícího hovoru a provedení nového, příjem druhého volání, případně s doplněním kódu může indikovat řadu doplňkových služeb. Problémy s flash jsou notoricky známé u některých přístrojů z USA užívaných v Evropě, kdy jejich flash je dlouhá (v USA typicky 600 ms). Ve snaze zajistit na ústředně funkčnost detekce i pro přístroje s krátkou dobou

3. Signalizace

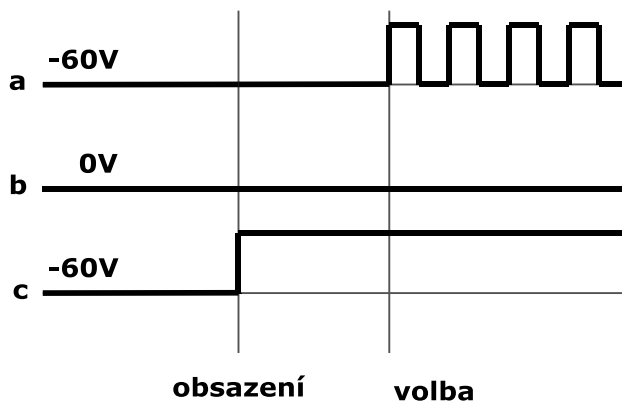
flash, dochází k prodloužení rozsahu detekce na 70 až 700ms a následně je snadné se do této doby trefit poklepem na vidlici, což může způsobovat problémy.

3.4 Linková signalizace

Linková signalizace je mezi spojovacími systémy na různých vedeních (dvoudrátové okruhy či čtyřdrátové), dohlíží nad spojením po celou dobu jeho trvání. Linková signalizace je vyjádřena pomocí stavů na vedení/kanálu. Kromě linkové se poprvé u spojovacích systémů 2. generace objevuje registrová signalizace, ve které byla od linkové signalizace oddělena část týkající se řízení výstavby cesty, prakticky jde především o předání čísel (volby). Registrová signalizace se uplatňuje ve fázi sestavování spojení, kdy jsou v činnosti spolupracující registry a příslušné kódové přijímače-vysílače, po propojení spojovací cesty svou činnost končí a dále pokračuje opět linková signalizace. Jako registrová sig. se nejčastěji používá multifrekvenční MFC-R2.

3.4.1 Linková signalizace typu P

Linková signalizace typu P vychází ze stejnosměrné signalizace spojovacího systému P51, ze strany synchronních systémů se pracuje stejnosměrnými impulsy, včetně přenosu volby a tarifikačních impulsů, u asynchronních systémů přenos účastnické volby přebírá MFC registrová signalizace R2. Jednotlivé řídicí signály jsou vyjádřeny různými potenciály na a, b drátech a doplněny stavy na c drátu.



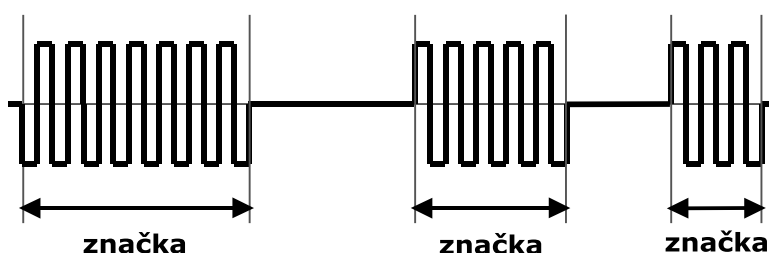
Obr. 3.6 Průběh třídrátové provolbové P-signalizace.

3. Signalizace

3.4.2 Linková signalizace typu I

U linkové signalizace typu I (impulsní) jsou dopředné a zpětné značky vysílány třemi různými délkami impulsů modulovanými signálem o kmitočtu 50 Hz nebo 2280 Hz (dle typu přenosového systému), krátký impuls (40 až 85)ms, střední impuls (250 až 350)ms, dlouhý impuls (950 až 2000)ms. Tato signalizace se používá pro:

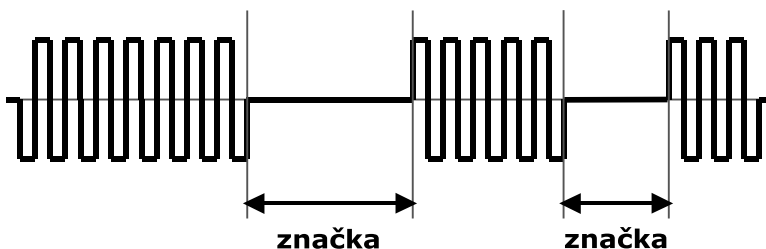
- dvoudrátové okruhy na 50 Hz,
- čtyřdrátové okruhy na 2280 Hz.



Obr. 3.7 Vyjádření značek v signalizaci I

3.4.3 Linková signalizace typu T

Linkovou signalizaci typu T (trvalou) je možné použít na čtyřdrátových okruzích, v dopředném i ve zpětném směru jsou trvale vysílány řídicí signály a to po jednom dvoudrátovém okruhu v dopředném směru a po druhém ve zpětném. Značka je tvořena nepřítomností signálu na kmitočtu 3 825 Hz (mimo hovorové pásmo).

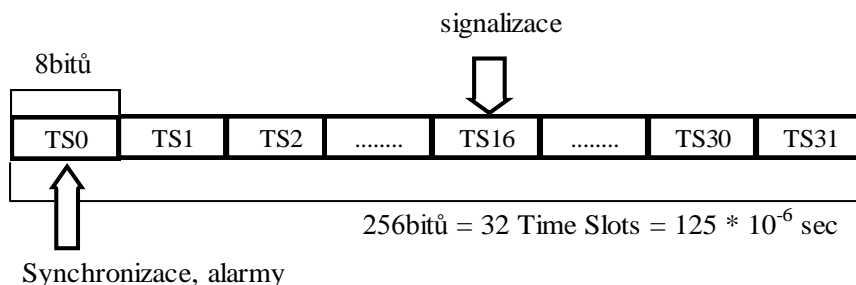


Obr. 3.8 Vyjádření značek v signalizaci T

3. Signalizace

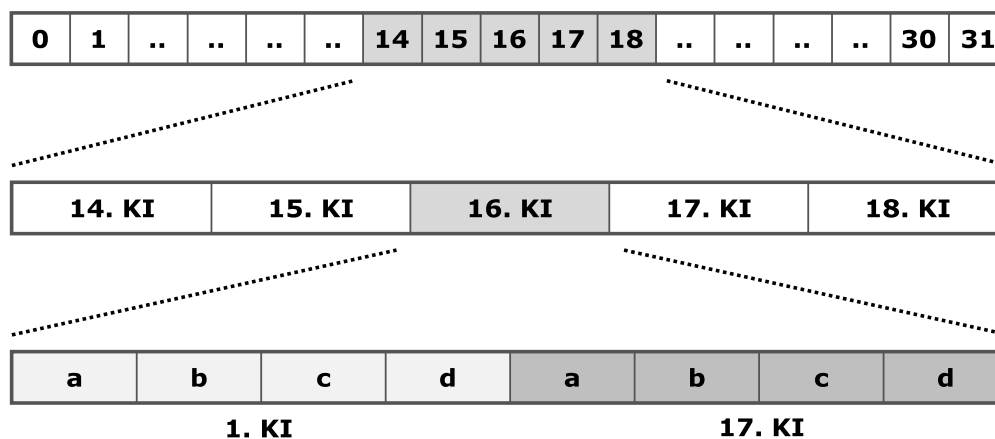
3.4.4 Linková signalizace typu K

Linková signalizace typu K se používá pro PCM 30/32 a je nejčastěji doplněna o MFC-R2. Přenáší se v 16 kanálovém intervalu KI (TS – timeslot).



Obr. 3.9 Signalizace K v PCM30/32

Signalizace K je signalizace typu CAS (Channel Associated Signaling), tzn. pro každý hovorový kanál má rezervovaný a pevně přidělený signalizační kanál pro linkovou signalizaci. KI je časová pozice kanálu v rámci, 32 kanálových intervalů po osmi bitech tvoří rámec, šestnáct rámců vytváří multirámec. V jednom rámci je 30 hovorových kanálů a dva služební (0.KI a 16.KI), 0.KI přenáší synchronizační značky rámcové synchronizace, 16.KI přenáší značky linkové signalizace, v ostatních KI se užitečná informace (hovory) a případně i značky registrové signalizace (pokud se použije).



Obr. 3.10 Organizace bitů v 16 KI

Signalizační KI je rozdělen na dva subkanály po čtyřech bitech abcd, první čtyři bity

3. Signalizace

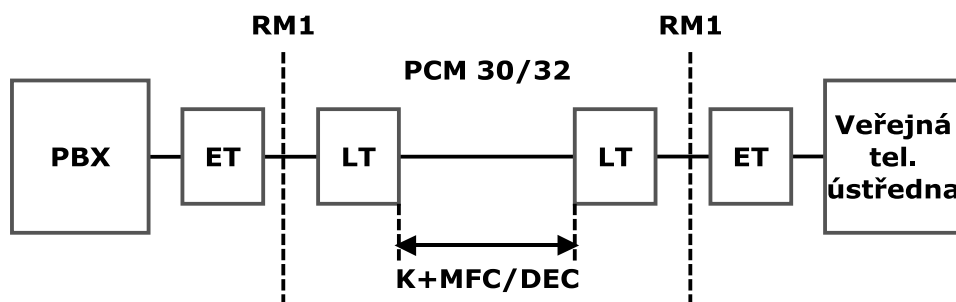
signalizují dolní polovinu kanálů 1-15 KI a zbývající čtyři horní polovinu 17-31 KI. V každém rámci se v 16KI inkrementuje přenášený kanál. Patnáct po sobě jdoucích rámců přeneso v 16 KI linkovou signalizaci pro všech 30 hovorových kanálů. Šestnáct po sobě jdoucích rámců tvoří multirámeček, jenž trvá 2ms. První přenášený rámeček multirámečku obsahuje v 16 KI multirámečkovou synchronizační značku 00001011 (začátek multirámečku). Fyzické parametry digitálního rozhraní specifikuje ITU-T G.703.

Pro každý hovorový kanál jsou rezervovány v 16 KI příslušného rámce 4 bity abcd, zatímco v některých zemích se používají až tři bity, tak v české variantě se používají dva bity a/b, bit c je trvale nastaven c=0 a bit d=1. Při digitálním spojení do ústředí bez možnosti MFC-R2 se vysílá volba impulsně (K+DEC), DEC je dekadika. Přehled značek K signalizace (značka d-dopředná, z-zpětná), bez stavů napojení, flash a blokáce:

- klid 10 z
- obsazení 00 d
- potvrzení obsazení 11 z
- impuls volby 01 d 60 ms
- mezera volby 00 d 40 ms
- mezičíslicová mezera 00 d 800-1000 ms
- přihlášení 01 z
- tarifní impuls 00 z 100 ms
- zachycení 10 z
- závěr (ukončení volaným) 11 z 400 ms
- vybavení (ukon. volajícím) 10 d 100 ms
- zpětné vybavení 00 z 400 ms

Tarifní impuls 00 po 100 ms přejde do mezery mezi tarifními imp. 01, což je stav přihlášení a zůstává do příchodu dalšího tarif. impulsu.

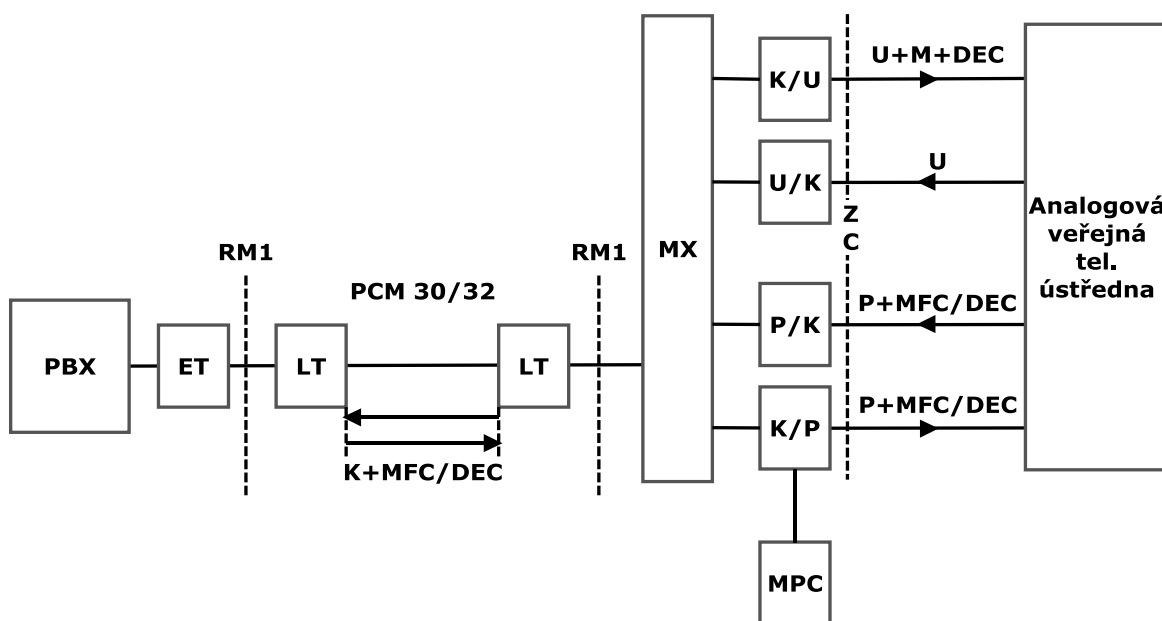
3. Signalizace



Obr. 3.11 Nejpoužívanější připojení PBX v devadesátých letech.

Na obrázku 3.11 je schematicky znázorněn nejčastější příklad připojení PBX instalovaných v devadesátých letech, jako linkové zakončení LT (link Termination) sloužily HDSL modemy. RM1 je rozhraní pro PCM 1. řádu 2.048 kbit/s s kódováním HDB3, které je popsáno v ITU-T G.703 a je umístěno mezi linkovým LT a ústřednovým zakončením ET (exchange termination).

V případě připojení digitální pobočkové ústředny na veřejnou analogovou je propojení realizováno přes multiplexer MX, přičemž je nutné oddělit příchozí a odchozí kanály, příchozí kanály jsou vedeny přes blok P/K zajišťující konverzi třídrátové provolby na K signalizaci a odchozí procházejí přes konvertor K/U zajišťující převod K signalizace na účastnickou U.



Obr. 3.12 Připojení PBX na analogovu veřejnou ústřednu prostřednictvím PCM 30/32.

3. Signalizace

Pro sestavení spojení je nutné přenášet informace o čísle volaného a k tomu se nejlépe pro signalizaci K hodí registrová signalizace MFC-R2, signalizace K se provozuje ve variantách:

- K+DEC (dekadická volba, používá se minimálně),
- K+MFC (registrová MFC-R2, ještě poměrně rozšířená u PBX),
- K+DTMF (v ČR se používala pouze výjimečně, běžná byla např. v Chorvatsku).

3.5 Registrová signalizace

V kapitole 3.4 jsme si již objasnili, že registrová signalizace zajišťuje pouze část týkající se řízení výstavby spojovací cesty. Nejpoužívanějšími typy registrových signalizací jsou:

- MFC-R2 (Multi-frequency code R2), označována jako nucená či vázaná (compelled),
- MF CCITT No.5, multifrekvenční pulzní (pulsed).

Nakonec jako registrovou signalizaci můžeme použít i DTMF tóny.

3.5.1 Multifrekvenční CCITT č.5

Registrovou signalizaci CCITT č.5 používá např. systém PK 201 (registrový impulzový kód). Má 15 dopředných a 15 zpětných řídicích signálů, používá multifrekvenční kód (2 ze 6), řádová místa kódu jsou vyjádřena stejnými kmitočty v dopředném i zpětném směru.

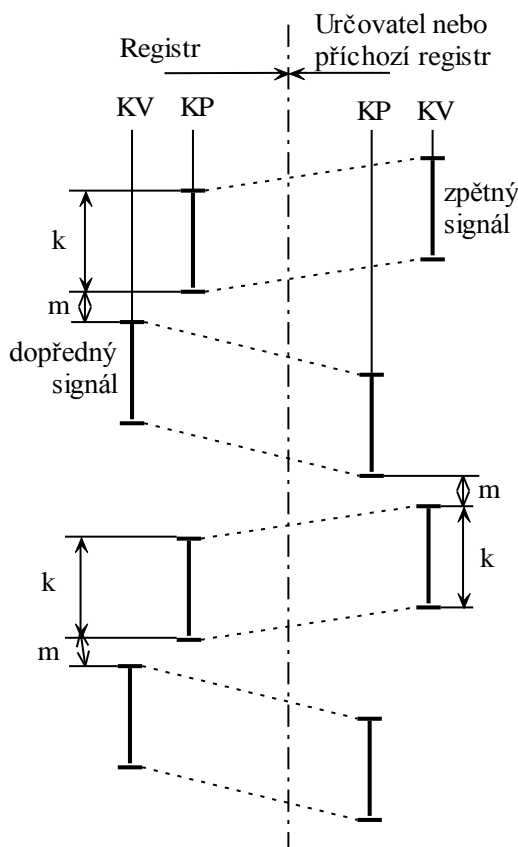
$$f = 700 + (n - 1) \cdot 200 \quad (\text{Hz}), n = 1, 2 \text{ až } 6$$

Výměna mezi registrem a určovatelem se děje systémem dotaz-odpověď tzn., že na každý řídicí signál jednoho směru se odpoví signálem opačného směru, a to v oddělených pevně určených časových intervalech i . Mezi impulsy musí nastat minimální mezera m , proto se nazývá impulzový kód. Výměnu zahajuje určovatel, kód se vysílá v pravidelných

3. Signalizace

taktech, které tvoří doba pro vyslání značky k a doba m (např. $k=30$ ms, $m=10$ ms).

Výměnu zahajuje určovatel jehož kódový vysílač KV vyšle některý ze signálů výzvy k volbě, tento signál přijme kódový přijímač KP v registru a po mezeře vyšle jeho vysílač číselnou informaci do přijímače určovatele, určovatel provede spojení, nestačí-li jedno číselné místo k provedení, vyžádá si po době mezery další číslici.



Obr. 3.13 Kódová výměna dle CCITTč.5

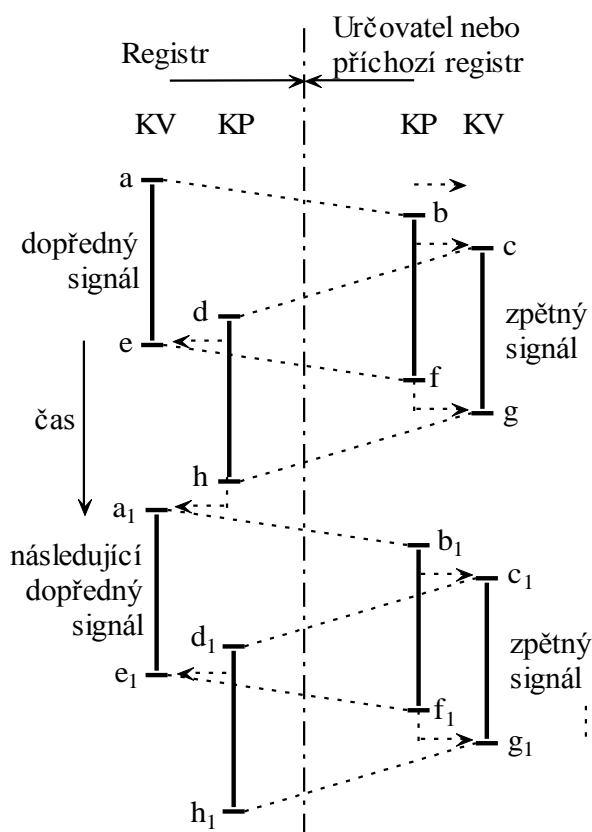
3.5.2 Multifrekvenční kód R2

Registrová signalizace MFC-R2 používá obdobně jako kód CCITTč.5 dopředné a zpětné značky s tím rozdílem, že dopředné i zpětné značky se mohou přenášet v jednom okamžiku, to je docíleno rozdělením frekvencí. MFC-R2 se dosud používá, v roce 2007 tento kód používalo cca 30% pobočkových ústředí. Signalizace R2 je dnes specifikován v doporučení řady ITU-T Q.400 až Q.4900, registrové signalizaci R2 jsou věnovány

3. Signalizace

doporučené ITU-T Q.440-Q.458, stěžejní část signalizačního kódu MFC-R2 je obsažena v ITU-T Q.441.

MFC-R2 začal jako první v ČR používat systém PK 202 (vázaný registrový kód R2), na rozdíl od kódu CCITT č.5 se zdvojuje význam dopředného i zpětného směru a v každém směru se získá dvojnásobek řídicích signálů, celkově je značek 60, ale používá se 50 z možných.



Obr. 3.14 Kódová výměna dle MFC-R2

Kód R2 se označuje jako vázaný proto, že doba vysílání dopředné řídicí značky je vázána na přijetí potvrzení zpětné řídicí značky. Jelikož se tedy na vedení vyskytují obě řídicí značky současně, je třeba, aby dopředné řídicí značky používaly jiné kmitočty než zpětné. Proto se pro dopředné řídicí značky používají kmitočty.

$$f_p = 1260 + (p + 1) \cdot 120 \quad (\text{Hz})$$

3. Signalizace

a pro zpětné řídicí značky kmitočty

$$f_z = 1260 - (z + 1) \cdot 120 \quad (\text{Hz})$$

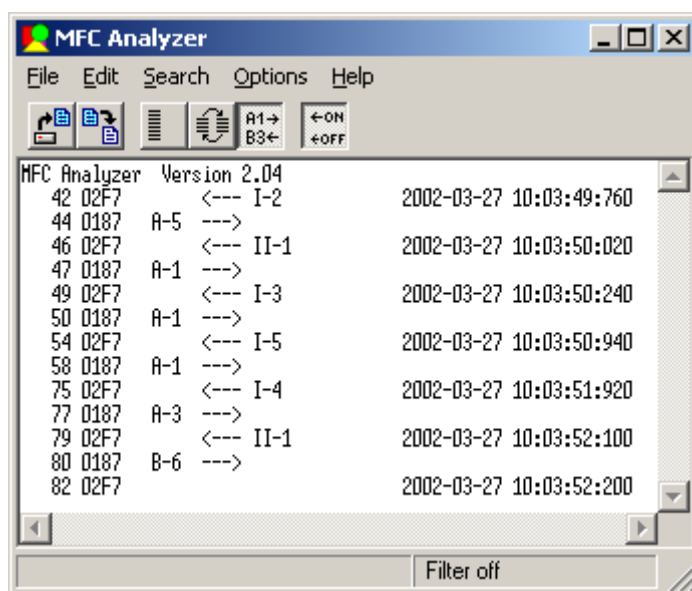
Zdvojením kódu se *dopředné signály* dělí do dvou skupin:

- *skupina I* jsou signály pro dopředné číselné informace,
- *skupina II* jsou signály pro kategorii volajícího úč. (normál. úč., úč. s předností, volání od spojovatelky) .

Zpětné signály se dělí do:

- *skupiny A*, kde jsou signály pro řízení postupu spoje,
- *skupiny B*, kde jsou signály pro stav a kategorii volaného úč. (úč. obsazen, volný, s možností napojení, bez tarifování).

Délka jednotlivých impulsů není předepsána a reguluje se sama, každý dopředný signál je potvrzen zpětným, výměna je na sebe vázána, přijetí značky vynucuje odeslání další (compelled code).



Obr. 3.15 Výpis z MFC-R2 analyzátoru.

Výměna značek probíhá mezi registrem a určovatelem, případně mezi registry při odchozím či příchozím spojení. Signalizace MFC-R2 byla nejrozšířenější registrovou

3. Signalizace

signalizací, od druhé poloviny roku 1997 byla ve veřejné tel. síti nahrazena signalizačním systémem č.7. (SS7) a dnes přežívá jako jedna z variant připojení PBX. U pobočkových ústředěn byl pochopitelně trend přecházet na digitální účastnickou signalizaci č.1 (DSS1) a pokrokovým způsobem je dnes připojení přes signalizaci SIP (Session Initiation Protocol). MFC-R2 umožňuje identifikaci volajícího, při kódové výměně lze během sestavování spojení vyžádat číslo volajícího, pokud se dvakrát za sebou vysílá zpětná značka A5.

dopředné značky		zpětné značky	
<i>skupina I</i>	<i>skupina II</i>	<i>skupina A</i>	<i>skupina B</i>
1 čísl.1	norm. úč.	pošli čísl. N+1	rezerva
2 čísl.2	úč. s prioritou	pošli čísl. N-1	přepojen
3 čísl.3	vol. údržby	přechod na B zn.	účastník obsazen
4 čísl.4	rezerva	neprůchodnost	úč.obs.bez možnosti nap.
5 čísl.5	vol. spojovatelky	dotaz do skII a přechod na sk.I 2xA5 (identifikace)	nezřízené číslo, směr
6 čísl.6	přenos dat	propojení hov.cest	úč. volný, tarifovat
7 čísl.7	bez napojení	pošli čísl. N-2	úč. volný, netarifovat
8 čísl.8	přenos dat	pošli čísl. N-3	závada úč. vedení
9 čísl.9	úč. s prioritou	vysílat AC kódem	rezerva
10 čísl.0	spoj. s napojením	rezerva	rezerva
11. s EC	prac. pro poukaz	pošli kód země	rezerva
12. bez EC	zkušebna úč. ved.	pošli význak hov.	rezerva
13. zk. zař.	rezerva	pošli stav	rezerva
14. s EC	rezerva	užití EC (echocanc.)	rezerva
15. konec	rezerva	závada v mzn. ústř.	rezerva

3. Signalizace

Tabulka: Příklady zachycené kódové výměny MFC-R2

Kódový vysílač	Kódový přijímač	
A-5	I-01	1. číslice
A-1	II-01	Sk. II
A-1	I-01	2. číslice
A-1	I-01	3. číslice
A-5	I-01	4. číslice
A-5	I-01	Zač. ANI
A-5	I-0A	ANI
A-5	I-06	ANI
A-5	I-09	ANI
A-5	I-06	ANI
A-5	I-06	ANI
A-5	I-02	ANI
A-5	I-04	ANI
A-5	I-01	ANI
A-5	I-06	ANI
A-5	I-0A	ANI
A-3	I-0F	Kon. ANI
B-6	II-01	Úč. volný, tarifovat
příchozí volání na číslo 1111		
ANI 696624160		

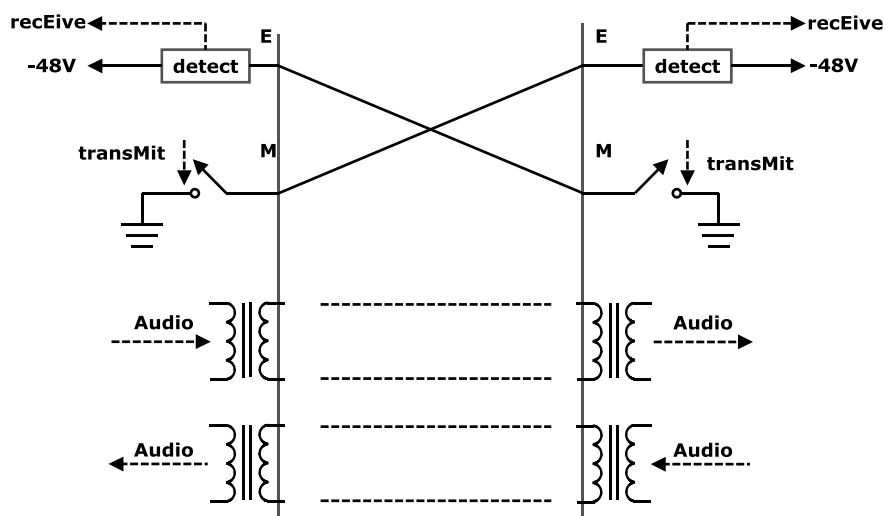
Kódový vysílač	Kódový přijímač	
I-0A	A-5	1. číslice
II-01	A-1	Sk. II
I-08	A-1	2. číslice
I-02	A-1	3. číslice
I-02	A-1	4. číslice
I-01	A-1	5. číslice
I-01	A-1	6. číslice
I-02	A-1	7. číslice
I-02	A-1	8. číslice
I-04	A-1	9. číslice
I-04	A-3	10. číslice
II-01	B-6	Úč. volný, tarifovat
odchozí volání na číslo 0822112244 bez použití ANI		

3.6 Signalizace na E&M rozhraní

Rozhraní E&M je jednoduchý a velmi efektivní způsob propojení ústředěn, umožňující obousměrnou signalizaci na analogovém propojení, jelikož lze přenést jak značku přihlášení, tak i potvrzení obsazení a řadu dalších (např. napojení do hovoru). Princip EM spočívá v oddělení signalizačních vodičů, viz. obr. 3.16:

- **E** (Ear, recEive) slouží pro příjem signalizačních značek,
- **M** (Mouth, transMit) slouží pro odesílání signalizace.

Hovor je oddělen od signalizace a veden jinými páry anebo párem, obvykle je propojení realizováno pomocí třech párů (šest vodičů: EM, a/b odchozí hovor, a/b příchozí hovor). Výhodou je použití zesilovačů zvláště pro odchozí směr hovoru a příchozí. Pokud nemáme trasu 10 km a jedná se nám např. o propojení několika set metrů v rámci budovy, tak si můžeme dovolit společně propojit hovorové vodiče a/b odchozího a příchozího směru, tím redukuje EM rozhraní na dva páry.



Obr. 3.16 EM rozhraní (typ V)

3.6.1 Trvalá signalizace EM s Wink-start

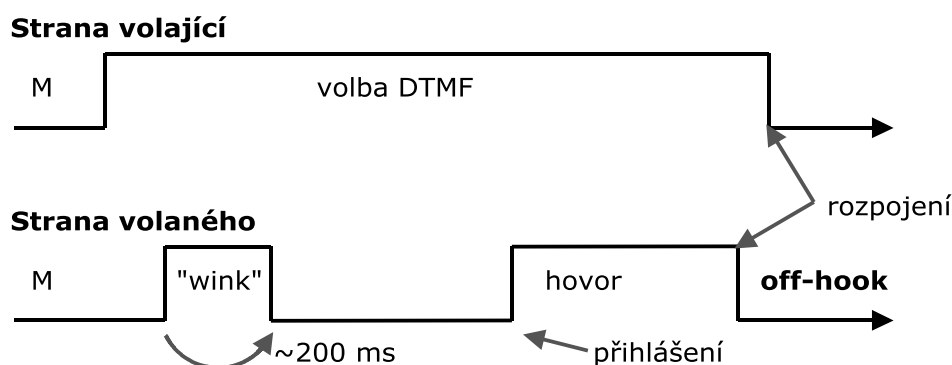
Signalizační značky jsou vyjádřeny změnou potenciálu trvale anebo impulzem, podle toho se rozlišuje:

- trvalá EM, značka je prezentována trvalou změnou potenciálu,

3. Signalizace

- impulzní EM, značka je vyjádřena impulzem.

Univerzálnější je trvalá EM, neboť se neřeší délka impulzů. Existuje pět různých variant zapojení I-V, v Evropě se lze nejčastěji setkat se zapojením V (viz. obr. 3.16), v USA je to varianta I. Na obrázku 3.17 je průběh trvalé signalizace se značkou WINK-start (připraven k příjmu). Kromě Wink-Start je možné použít Delay-Dial signaling, průběh je podobný, na rozdíl od WINK-start je značka vysílána ihned po přijetí značky obsazení a tak dlouho, dokud není ústředna opravdu připravena k přijetí volby. Poslední variantou EM je Immediate-Start signaling, kde se nečeká odpověď na značku obsazení, ale po pevně nastaveném intervalu (cca 200ms) se okamžitě odesílá volba.



Obr. 3.17 Signalizace EM trvalá s Wink Start

Inicializace volání proběhne trvalým sepnutím přepínače na M, což signalizuje druhé straně značku obsazení, druhá strana potvrdí obsazení krátkým sepnutím svého M (v rozsahu 100-350ms), což je značka WINK a signalizuje připravenost druhé strany k příjmu. Následně jsou poslány číslice např. DTMF volbou, tím pádem odděleně po hovorových párech a tam je rovněž přenášen kontrolní vyzváněcí tón. Následně dochází k přenosu značky přihlášení, která je vysílána sepnutím M na příchozí straně. Konec spojení se signalizuje uvolněním M kteroukoliv stranou, což protějšek potvrdí stejným způsobem, trasa je volná a připravena k realizaci dalšího volání.

3. Signalizace

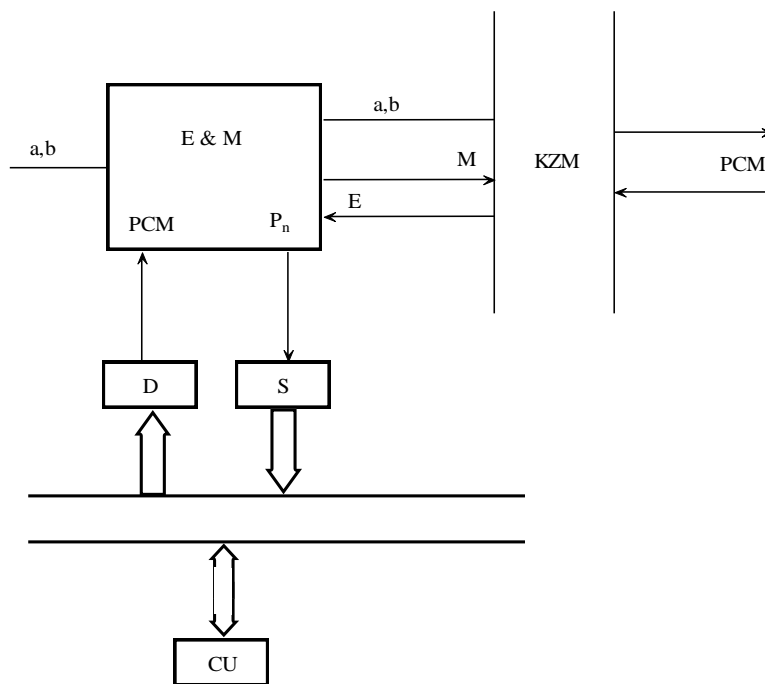
3.6.2 A/D převod signalizace pomocí EM

Přeměna analogově vyjádřených řídicích signálů na digitální je založena na použití principu oddělení hovoru a signalizace, již vysvětleného EM.



Obr. 3.18 Princip přeměny A/D s použitím EM

Signalizace z analogových systémů 1. a 2. generace přichází po a,b páru do A/D převodníku, pro zpracování signalizace se používá signalizační adaptor SA, který přijímá řídicí signály a přeměňuje je na impulsy vyjádřené zemním potenciálem, ty se vysílají po signalizačním drátě M do koncového zařízení multiplexu KZM, kde se přemění na digitální tvar a zařadí do multiplexu PCM. Řídicí značky přijaté z PCM v digitálním tvaru se v KZM přemění na impulsy vyjádřené zemním potenciálem a jsou detekovány na signalizačním drátě E v signalizačním adaptoru, odtud se v analogově vyjádřených signálech (loop-sign.) předávají po drátech a,b do analogové ústředny [wey].



Obr. 3.19 Signalizace pomocí bloku el. přenašečů EM

3. Signalizace

První princip řešení představuje použití 30-ti SA, z nichž vychází 30 E&M vodičů vstupujících do KZM. Efektivnější způsob spočívá v SW řešení zpracování signalizace, indikování signálů na vodiči E a generování signálů na M se uskutečňuje pomocí snímače S (Scanner) a rozdělovače D (Distributor), oba prvky jsou řízeny jednotkou CU (Control Unit), nevýhodou zůstává přeměna z digitálního tvaru prostřednictvím E&M na analogový a naopak. Toto řešení se označuje jako zpracování signalizace pomocí *bloku elektronických přenašečů E&M*.

4. Signalizace v digitálních systémech a sítích

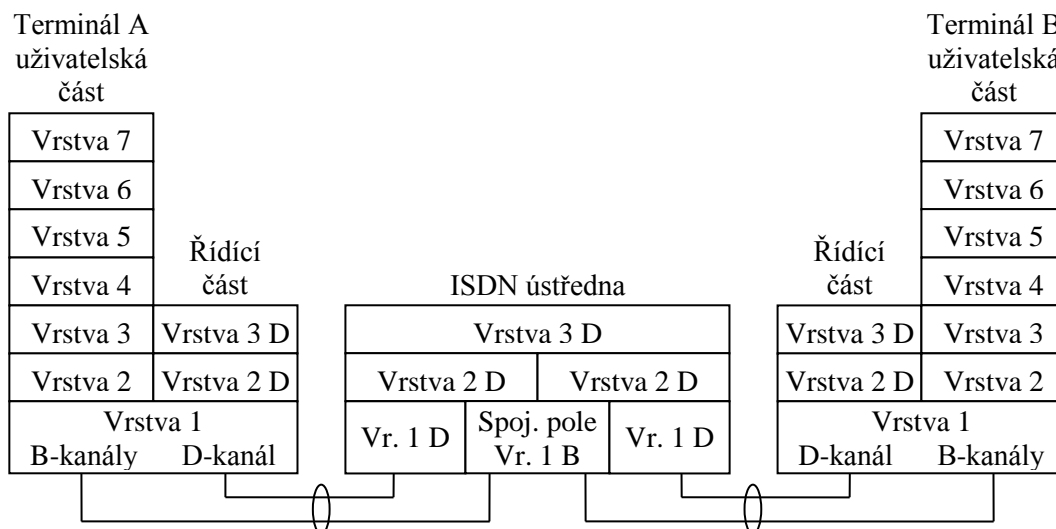
Signalizace v digitálních systémech a sítích zpočátku vycházela z analogových signalizací, kde značky byly převedeny do digitální podoby a vysílaly se jako kanálově přiřazené, tzn. každý kanál měl pevně stanovený časový úsek v multirámci, kdy se vysílala signalizace konkrétního kanálu (CAS). Později se začaly používat sofistikovanější signalizace pro digitální systémy a sítě, mezi které patří SS7, DSS1 a QSIG. Každá z těchto signalizací má své pole použití:

- SS7 (Signaling System No. 7) je čistě síťová signalizace pro telekomunikační operátory, která umožňuje např. službu přenositelnost čísel či bezplatné linky,
- DSS1 (Digital Subscriber Signaling System No.1) je účastnická signalizace určená pro připojení koncových ISDN zařízení anebo pobočkových ústředen,
- QSIG (Q-Signaling) je signalizace určená pro vzájemné propojování pobočkových ústředen, kterou si vytvořili výrobci PBX, umí například optimalizaci směrování v sítích a je bohatší na služby než obě výše zmíněné.

4.1 Signalizace DSS1

Mezi ústřednou a ISDN koncovým zařízením se pro vybudování a rozpad požadovaného spojení, a rovněž pro realizaci různých doplňkových služeb, používá účastnická signalizace DSS1 [min], [str]. Na obrázku 3.20 je obecný OSI referenční model ISDN, ze kterého vyplývá, že účastnická signalizace DSS1 pro svoji činnost využívá spodní tři vrstvy. ISDN referenční model obsahuje vedle uživatelské části (User Plane), která řídí aktivity v B kanálech, i řídicí část (Control Plane), která řídí signalizační proces. Toto oddělení má výhodu v tom, že ústředna nemusí vyhodnocovat informační tok B kanálů, ale pouze jej propojuje. Propojení B kanálu se uskutečňuje ve spojovacím poli ústředen.

4. Signalizace v digitálních systémech a sítích



Obr. 4.1 OSI referenční model ISDN

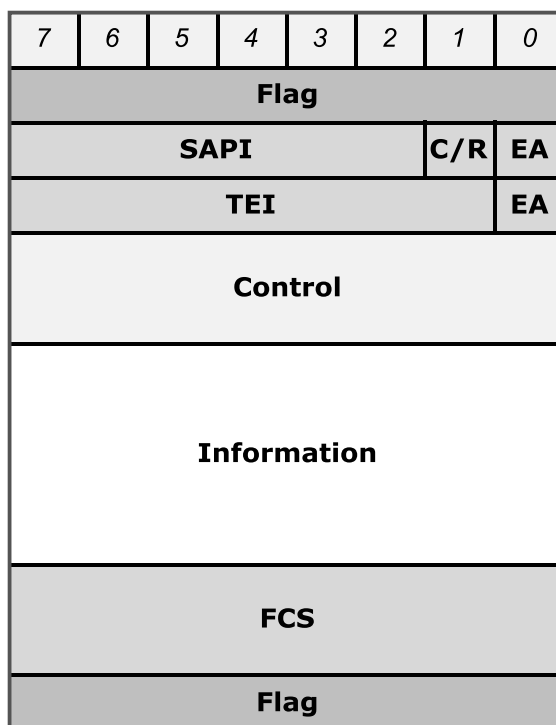
4.1.1 Fyzická vrstva

Fyzická vrstva je prezentována tokem bitů se stanovenou rychlostí (časováním), kódováním a napětíovou úrovní. Na fyzické vrstvě jsou přenášeny B kanály (64 kbit/s) s užitečnými informacemi a D kanál se signalizací (16 kbit/s pro BRI a 64 kbit/s pro PRI). Kromě vlastního přenosu B a D kanálů probíhá na fyzické vrstvě aktivace (přechod z klidového stavu do stavu schopného přenášet data) a deaktivace (zpětný přechod do klidového stavu).

4.1.2 Spojová vrstva

Na úrovni L2 se pro přenos signalizace používá protokol LAPD (Link Access Procedure on the D Channel), jeho úkolem je zabezpečení přenášené signalizace a dat v D kanále proti přenosovým chybám, chybám v pořadí a postarat se o jednoznačnou identitu terminálu TEI (Terminal Endpoint Identifier). Podrobný popis protokolu LAPD lze najít v ITU-T Q921.

4. Signalizace v digitálních systémech a sítích



Obr. 4.2 Formát rámce LAPD

Každému terminálu je přiřazeno jedno TEI:

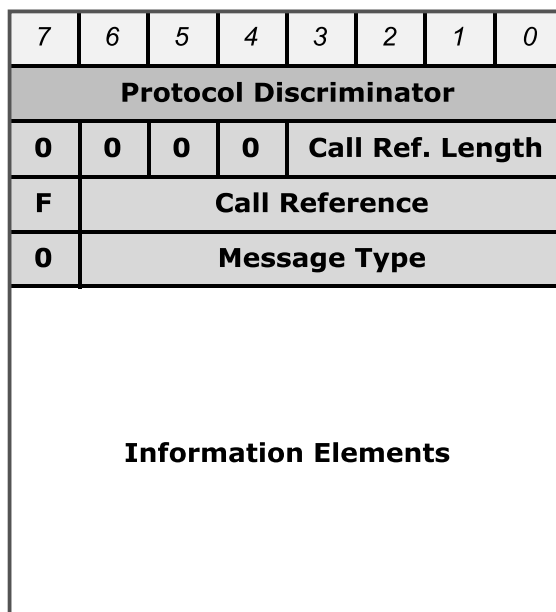
- z rozsahu 64-126, TEI přidělené ústřednou,
- z rozsahu 0-63, TEI nastaveno terminálem (TEI=0 pro Point-to-Point)
- 127, TEI pro broadcast

V případě ISDN PRI je TEI nastaveno vždy na hodnotu 0. Pokud nedojde k výpadku napájení či vynulování v ústředně, terminál si hodnotu TEI pamatuje a tím je zajištěna jeho jednoznačná identifikace na druhé vrstvě. Pro identifikaci obsahu LAPD rámce slouží identifikátor SAPI (Service Access Point Identifier):

- SAPI=0, signalizační informace,
- SAPI=16, paketová data (X.25),
- SAPI=63, management.

4.1.3 Síťová vrstva

Protokol síťové vrstvy popisuje procedury pro řízení spojení, procedury pro služby přenosu rámců a podrobný popis kódování informačních prvků pro definování kompatibility různých přenosových a telekomunikačních služeb. Každá zpráva síťové vrstvy se skládá ze záhlaví a doplňujících prvků.



Obr. 4.3 Formát zprávy dle ITU-T Q.931

Záhlaví zprávy je složeno ze tří částí:

- **Protocol Discriminator** (Typ protokolu) vyjadřuje, o jaký typ signalizační zprávy se jedná a má hodnotu 0x08 (s výjimkou národních variant, např. 0x41 pro německý 1TR6).
- **Call Reference** označuje všechny zprávy patřící jedné signalizační aktivitě (např. volání). CR se přidělí hned na začátku spojení a je použit ve všech signalizačních zprávách mezi terminálem a ústřednou až do ukončení spojení.
- **Message Type** vyjadřuje určitou proceduru při řízení spojení (např. Connect, Setup, Alerting, ...).

4.1.4 Vybrané signalizační zprávy a informační prvky

Vysvětlíme si význam nejčastěji používaných zpráv DSS1.

- SETUP je žádost o sestavení spojení, volba může proběhnout v bloku, což je indikováno informačním prvkem *Sending Complete*, pokud jej SETUP neobsahuje, tak druhá strana potvrdí pomocí SETUP ACKNOWLEDGE a případně jsou další čísla odeslána pomocí zpráv INFORMATION.
- SETUP ACKNOWLEDGE je potvrzení zprávy SETUP, pokud je volba neúplná.
- CALL PROCEEDING znamená sestavení volání, další informace nejsou nutné a je přidělen informační B-kanál.
- ALERTING indikuje vyzvánění volaného.
- CONNECT signalizuje propojení, čili přihlášení volaného, příchozí volání bylo volaným přijato.
- CONNECT ACKNOWLEDGE je potvrzení propojení, potvrzuje zprávu CONNECT, spojení bylo navázáno.
- DISCONNECT signalizuje výzvu k rozpadu spojení (zavěšení),
- RELEASE je odpověď na DISCONNECT, uvolnění B kanálu a požadavek na uvolnění Call Reference.
- RELEASE COMPLETE je potvrzení RELEASE, uvolňuje se Call Reference.
- INFORMATION přenáší dodatečné informace mezi terminálem a ústřednou.
- PROGRESS značí sestavování spojení a označuje určitou fázi výstavby spojení.
- NOTIFY a FACILITY přenáší doplňkové služby.

Mezi další zprávy DSS1 patří: RESTART, RESTART ACKNOWLEDGE, HOLD, HOLD ACKNOWLEDGE, HOLD REJECT, RETRIEVE, RETRIEVE ACKNOWLEDGE, RETRIEVE REJECT, SUSPEND, SUSPEND ACKNOWLEDGE, SUSPEND REJECT , RESUME , RESUME ACKNOWLEDGE, RESUME REJECT

4. Signalizace v digitálních systémech a sítích

Bearer Capability
Cause (reason codes for call disconnect)
Channel Identification
Progress Indicator
Calling Party Number
Called Party Number

Obr. 4.4 Informační prvky

Každý typ zprávy má povinné (Mandatory) a volitelné (Optional) informační prvky:

- Bearer Capability identifikuje požadavky přenosu pro B-kanál (např. služba 3,1 KHz, circuit mode 64 kbit/s),
- Cause pole nese důvody rozpojení sestaveného či nedokončeného volání,
- Channel Identification identifikuje typ a počet B-kanálů,
- Progress Indicator oznamuje stav volání, nese např. informaci, že se v informačním kanále přenáší nějaká informace anebo zařízení není ISDN (in-band information available nebo non-ISDN),
- Calling Party Number nese číslo volajícího,
- Called Party Number přenáší číslo volajícího .

Na příkladu zachycené zprávy jsou kurzívou vyznačeny podstatné informace:

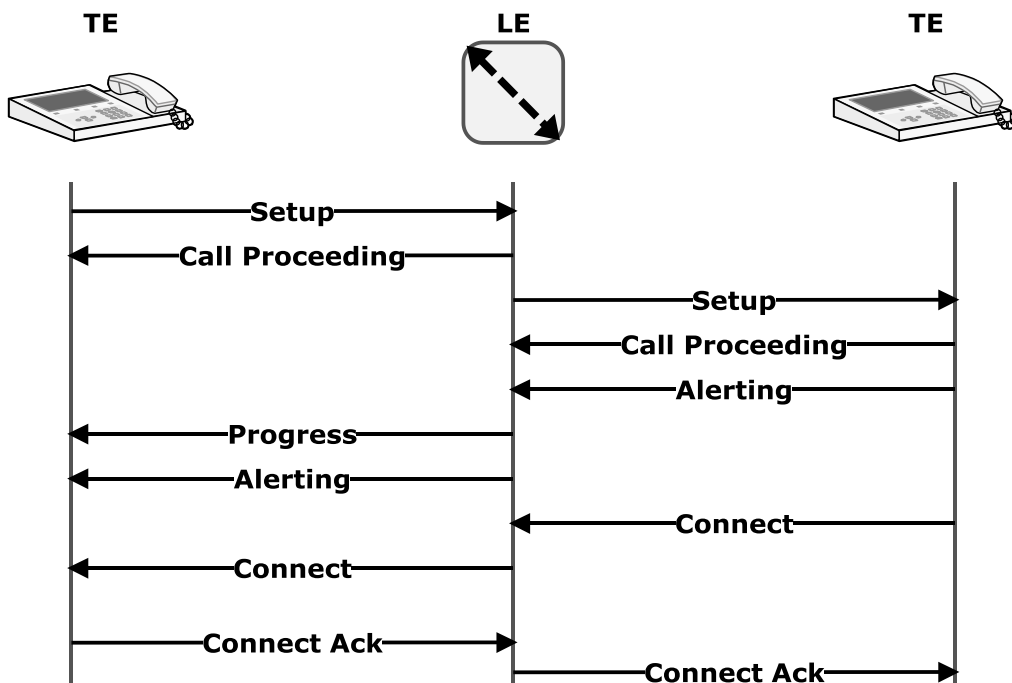
```
Q931/CORNET-N      26B9H ORIG      SETUP  inicializace spojení
W-elem: (A1H) SENDING COMPLETE      volané číslo kompletní (volba v bloku)
W-elem: ( 4H) BEARER CAPABILITY      nosná služba 3.1 KHz / circuit mode
  Laenge 3
  Octett  3: Coding Standard: CCITT
             Transfer cap   : 3.1kHz AUDIO
  Octett  4: Transfer Mode   : Circuit mode
             Transfer Rate  : 64kbit/s
  Octett  5: Layer ID       : LAYER 1
             L1 Protocoll   : A-Law
W-elem: (18H) CHANNEL ID      druhý B-kanál
  Laenge 3
  Octett  3: B-Ch1 selection: EXCLUSIVE
             Channel        : as indicated
             ID presentation: IMPLICITLY IDENTIFIED
             Type           : other, e.g. primary
```

4. Signalizace v digitálních systémech a sítích

```
D-Chl Indicator: THIS IS NOT THE D-CHL
Octett3.2: Coding Standard: CCITT
          MAP/NUMBER      : NUMBER
          Channel Type    : B-CHANNEL UNITS
Octett3.3: Channel number : 2H
W-elem: (1EH) PROGRESS INDICATOR          volající je NON-ISDN
Octett 3: Coding Standard: CCITT
          Location        : PUBLIC NETWORK SERVING THE LOCAL USER
Octett 4: Descriptor      : ORIG ADDRESS NON ISDN
W-elem: (6CH) CALLING PARTY NUMBER        volající 597091131,
                                           typ čísla neznámý,
Octett 3: Type of Number : UNKNOWN
          Numbering Plan  : UNKNOWN
Octett 3a: Presentation  : PRESENTATION ALLOWED
          Screen ind     : USER PROVIDED, VERIFIED AND PASSED
Octett 4: Number         : 597091131
W-elem: (70H) CALLED PARTY NUMBER         číslo volaného 3479, typ
                                           čísla neznámý
Octett 3: Type of Number : UNKNOWN
          Numbering Plan  : ISDN
Octett 4: Number         : 3479
```

4.1.5 Sestavení a rozpad spojení v DSS1

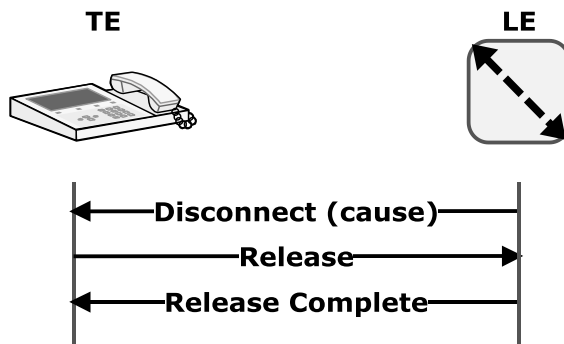
Na obrázku 4.5 je uveden průběh výměny zpráv při sestavení spojení. Inicializace probíhá odesláním zprávy SETUP, ve zprávě je obsaženo celé číslo, neboť přichází rovnou CALL PROCEEDING, čili oznámení o zahájení spojování.



Obr. 4.5 Průběh výměny zpráv při sestavení spojení

4. Signalizace v digitálních systémech a sítích

Další zpráva PROGRESS nese informaci o volaném a za ní následuje indikace vyzvánění u volaného. Po přijetí volání volaným je odeslána zpráva CONNECT, která je potvrzena CONNECT ACK., signalizace zajistila propojení účastníků, hovor je realizován na vyjednaném B-kanále (návrh v SETUP, potvrzení v CALL PROCEEDING).



Obr. 4.5 Průběh výměny zpráv při rozpadu spojení

Procedura rozpadu spojení se skládá ze tří zpráv. Požadavek na rozpojení je zaslán zprávou DISCONNECT s uvedením důvodu, na ní následuje odpověď RELEASE, která je potvrzena pomocí RELEASE COMPLETE, čímž je potvrzeno uvolnění Call Reference a tím pádem celé spojovací cesty

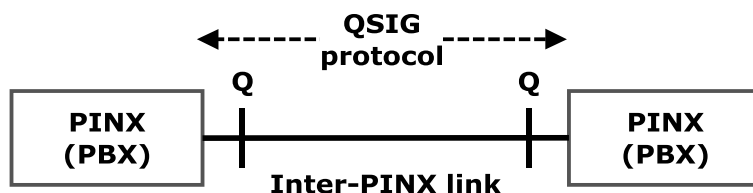
4.2 Signalizace PSS1

Signalizační systém PSS1 (Private Signaling System no. 1) neboli QSIG je mezinárodně standardizovaný signalizační systém určený pro použití v privátních telekomunikačních sítích PTN (Private Telecommunication Network). Je podrobně popsán v doporučeních ETS (European Telecommunication Standard), ve standardech ECMA a ISO/IEC. Předchůdcem QSIG byla signalizace DPNSS (Digital Private Network Signaling System), která byla vyvinuta začátkem osmdesátých let v Anglii a rozšířila se mezi řadu výrobců, což vyvolalo koncem osmdesátých let snahu standardizovat signalizaci v sítích PBX. Výsledkem standardizačního procesu je PSS1 (označení dle ISO/IEC) neboli QSIG (označení dle ETSI a ECMA) [w3-iso], [w3-ecma], [w3-etsi] .

4.2.1 Referenční bod Q a terminologie

QSIG definuje signalační systém v referenčním bodě Q, což je logický signalizační bod mezi dvěma privátními pobočkovými ústřednami PBX (PINX). Signalizace QSIG je nezávislá na struktuře vzájemného propojení privátních ústředn. Vyznačuje se symetričností, nemá tedy stranu účastníka a stranu sítě, jako je tomu u DSS1. Oproti DSS1 se odlišuje ve vrstvě síťové. Ta se skládá ze třech částí :

- Basic Call, základního hovoru, ECMA 142/143, ETS 300-171/172,
- Generic Functional Procedures, všeobecných funkčních procedur, ECMA 165, ETS 300-239,
- Procedures for Supplementary Services, a procedur pro doplňkové služby.



Obr. 4.6 Definice bodů Q v signalizaci QSIG

Doporučení ETS 300 172 definuje několik základních pojmů sloužících k popisu signalizační sítě. V následujícím výčtu jsou uvedeny nejdůležitější definované termíny:

- Private Integrated Network eXchanges (**PINX**) je definován jako uzel privátní sítě, PBX na rozhraní Q,
- Inter-PINX link, spoje mezi uzly privátní sítě na rozhraní Q,
- Originating PINX je ústředna, ve které byla započata výstavba spojení,
- Terminating PINX je ústředna, do které je sestavované spojení směřováno,
- Transit PINX je ústředna, přes kterou je spojení sestavováno,
- Gateway PINX je spojovací systém stojící na rozhraní mezi privátní a veřejnou telefonní sítí,
- Incomming gateway PINX je místo, odkud je sestavováno spojení pocházející z veřejné sítě,
- Outgoing gateway PINX je místo, přes které je směřováno volání do veřejné sítě.

4.2.2 Doplnkové služby QSIG

QSIG disponuje značným rozsahem doplňkových služeb, pro názornost je uveden pouze stručný výčet standardů pro doplňkové služby a síťování:

- Identification ECMA-148, ECMA-157
- Name identification ECMA-163, ECMA-164
- Call diversion ECMA-173, ECMA-174
- Path replacement ECMA-175, ECMA-176
- Call transfer ECMA-177, ECMA-178
- Call completion ECMA-185, ECMA-186
- Call offer ECMA-191, ECMA-192
- Do not disturb and override ECMA-193, ECMA-194
- Call intrusion ECMA-202, ECMA-203
- Advice of charge ECMA-211, ECMA-212
- Recall ECMA-213, ECMA-214
- Call interception ECMA-220, ECMA-221
- Transit counter ECMA-224, ECMA-225
- Message waiting indication ECMA-241, ECMA-242
- Common information ECMA-250, ECMA-251
- Call priority interruption and protection ECMA-263, ECMA-264
- Private user mobility (PUM) – Registration ECMA-281, ECMA-282
- Private user mobility (PUM) – Call handling ECMA-283, ECMA-284
- Single step call transfer ECMA-299, ECMA-300
- Simple dialog ECMA-310, ECMA-311
- Profile standard for the use of PSS1 (QSIG)
in air traffic services network ECMA-312
- Call identification and call linkage ECMA-313, ECMA-314
- Short message service ECMA-324, ECMA-325
- Make Call Request ECMA-343, ECMA-344
- Message Centre Monitoring/Mailbox Identification ECMA-346, ECMA-347

4. Signalizace v digitálních systémech a sítích

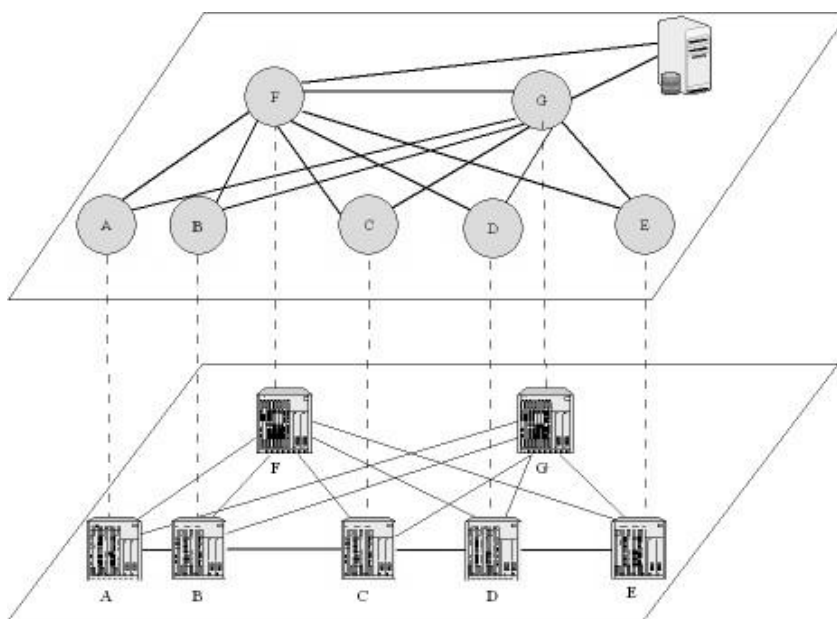
- Profile Standard for Message Centre Access ECMA-345
- Location registration ECMA-301, ECMA-302
- Call handling ECMA-303, ECMA-304
- Authentication ECMA-305, ECMA-306

4.3 Signalizace SS7

Signalizační systém č.7 je síťová signalizace užívaná v ISDN a GSM sítích, která umožňuje vytváření hovorových spojení, nasazení inteligentních sítí, dotazy do účastnických databází, přenositelnost telefonních čísel, zaslání SMS a řadu dalších. Signalizaci SS7 vyvinula společnost AT&T v roce 1975 a jako mezinárodní standard byla SS7 publikována v roce 1980. Poslední specifikace SS7 je z roku 1999 a obsahuje více než devět tisíc stran [men], [blu1] a [blu2].

4.3.1 Signalizační síť SS7

Na obrázku 4.7 je znázorněna signalizační síť SS7. Signalizační architektura SS7 definuje oddělenou signalizační síť od hovorové.



Obr. 4.7 Signalizační síť SS7

4. Signalizace v digitálních systémech a sítích

Signalizační síť SS7 je postavena ze třech základních komponentů, které jsou propojené signalizačními linkami SS7:

- **Service Switching Points (SSPs)** jsou signalizační body, na těchto bodech jsou zakončeny SS7 signalizační spoje, zde vzniká požadavek na spojení, na rozpad spojení či přepojení. Každý signalizační bod má vlastní adresu o délce 14 bitů, která se nazývá SPC (Signaling Point Code).
- **Signal Transfer Points (STPs)** jsou body, ve kterých dochází k přepojování zpráv SS7, STP pracuje na prvních třech vrstvách OSI, dle cílového SCP je v STP provedeno směrování, STP body přijímají a směrují přicházející signalizační zprávy do správného cíle, vykonávají speciální směrovací funkce,
- **Signal Control Points (SCPs)** jsou body poskytující rozhraní mezi SS7 sítí a databázemi, tyto databáze jsou důležité pro inteligentní služby, poskytují informace např. o umístění čísla v sítích s přenositelností čísel nebo o kreditu při předplacených službách.

Na obrázku 4.8 jsou symboly používané při tvorbě schémat signalizačních sítí SS7.



Obr. 4.8 Symboly SSP, STP a SCP

4.3.2 Databáze v SS7 síti

HLR (Home Location register)

HLR je centrální databáze mobilního operátora, uchovávající detailní informace o zaregistrovaných uživateli. Záznam uživatele je vázán na IMSI SIM karty uživatele. V účtu uživatele je např. uvedeno jeho telefonní číslo, poskytované služby a oblast, v které se uživatel současně nachází.

4. Signalizace v digitálních systémech a sítích

VLR (Visitors Location register)

Obsahuje informace o uživateli, kteří jsou mimo jejich domovskou oblast. Ve VLR jsou uchovávány údaje potřebné pro poskytnutí volání a služeb pro každý mobilní telefon nacházející se v oblasti spravované VLR po dobu jeho přítomnosti v dané oblasti. Lokalizace mobilního uživatele je pomocí adresy MSC (Mobile Switching Center). VLR obvykle spravuje většinou několik oblastí mobilních ústředí (MSC). Při změně oblasti MSC je záznam ve VLR aktualizován na novou adresu MSC. A při opuštění oblasti spravované VLR je záznam v HLR aktualizován na novou VLR oblast a záznam v předešlé VLR odstraněn. Mnozí výrobci, ale implementují VLR přímo do MSC pro urychlení zpracování hovoru. Pak oblast pod správou VLR a MSC je stejná.

CMSDB (Call management service database)

Poskytuje informace týkající se zpracování volání, managementu sítě, např. prevenci proti zahlcení sítě přesměrováním provozu, směrování, záznamy o voláních, tarifkaci a tarifkaci třetí stranou pomocí zelených linek 800.

LIDB (Line Information Database)

Je multifunkční relační databáze uchovávající informace o uživateli a o speciálních tarifikačních číslech. Poskytuje pokyny pro tarifkaci. Záznam v LIDB databázi může obsahovat jméno a adresu majitele účtu, data pro ověření před započítáním tarifkace jako je např. PIN. Jméno může být použito pro CNAM (Calling Name Delivery). Služba CNAM umožňuje zobrazení jména volanému, pokud to cílový přístroj umožňuje.

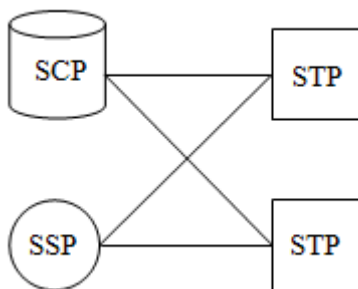
LNP (Local Number Portability)

Umožňuje přenositelnost čísel, kdy zákazník změní telekomunikačního operátora a ponechá si své telefonní číslo.

4.3.3 Typy signalizačních linek

A linky (Access links)

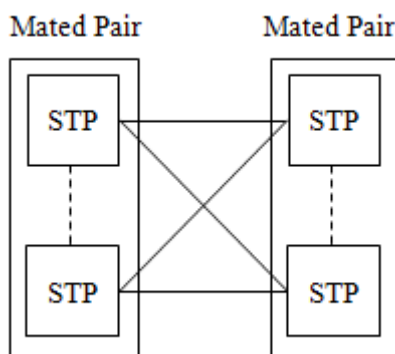
Těmito linkami se připojují telefonní ústředny SSP nebo databáze telekomunikačních společností SCP k STP, obr. 4.9.



Obr. 4.9 A linky

B linky (Bridge Links)

B linky propojují STP body pracující v páru (Mated Pairs) na stejné hierarchické úrovni sítě mezi vzdálenými oblastmi k jiným STP bodům pracujícím také v páru, většinou pomocí čtyř linek.



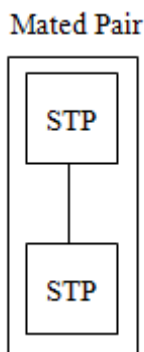
Obr. 4.10 B linky

C linky (Cross Links)

Tyto linky se používají pro vytvoření páru STP bodů tzv. Mated Pairs pro zvýšení

4. Signalizace v digitálních systémech a sítích

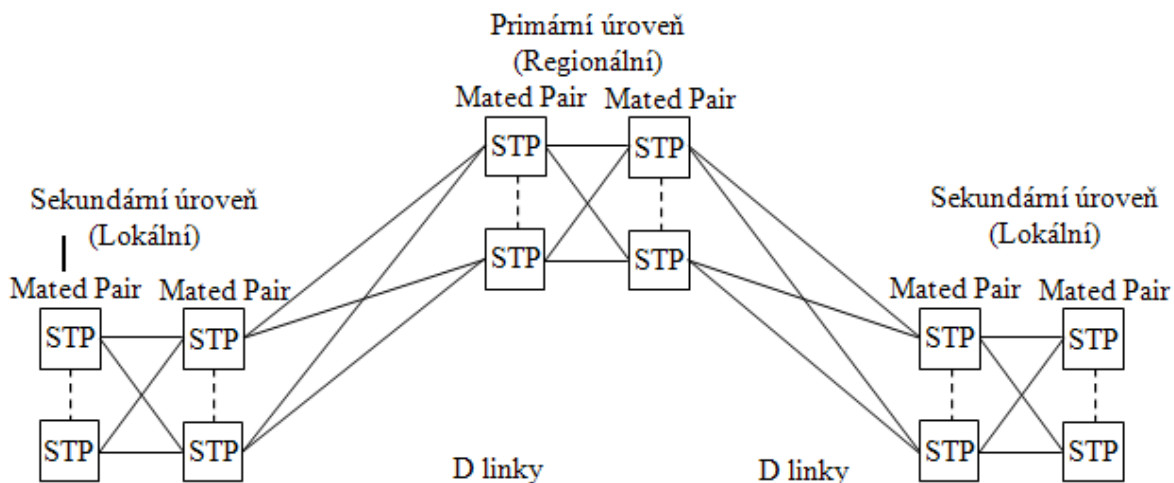
spolehlivosti SS7 sítě. STP v Mated Pairs mezi sebou sdílejí zátěž a v případě poruchy jednoho z nich, funkční STP převezme celý provoz vyřazeného. Při normálním provozu STP bodů se po C linkách přenášejí jen signalační zprávy pro síťový management. Ostatní signalační zprávy se C linkou posílají jen v případě, když není dostupný jiný směr.



Obr. 4.11 C linky

D linky (Diagonal Links)

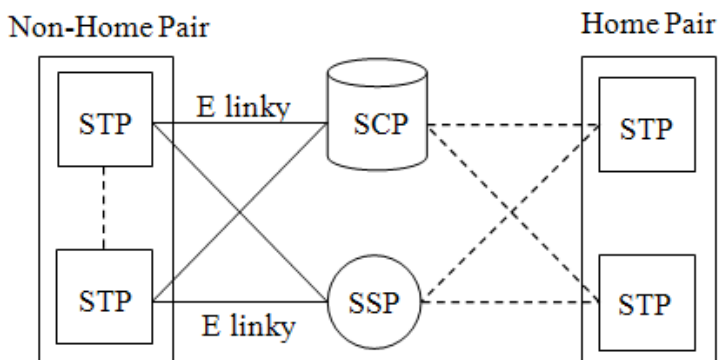
Je skupina čtyř linek propojující Mated Pairs mezi různými hierarchickými úrovněmi sítě nebo je propojují do jiné sítě.



Obr. 4.12 D linky

E linky (Extended Links)

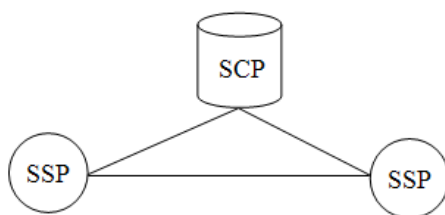
E linky připojují SSP k rezervním STP z důvodu zálohování linek. V případě, že domácí STPs (Home Pair) nemůže být dosažen přes A linky použijí se rezervní E linky pro propojení k jinému STP. Někdy se E linky využívají ke snížení zatížení Home Pair nebo pro upřednostnění provozu pro službu tísňového volání, obr. 4.13.



Obr. 4.13 E linky

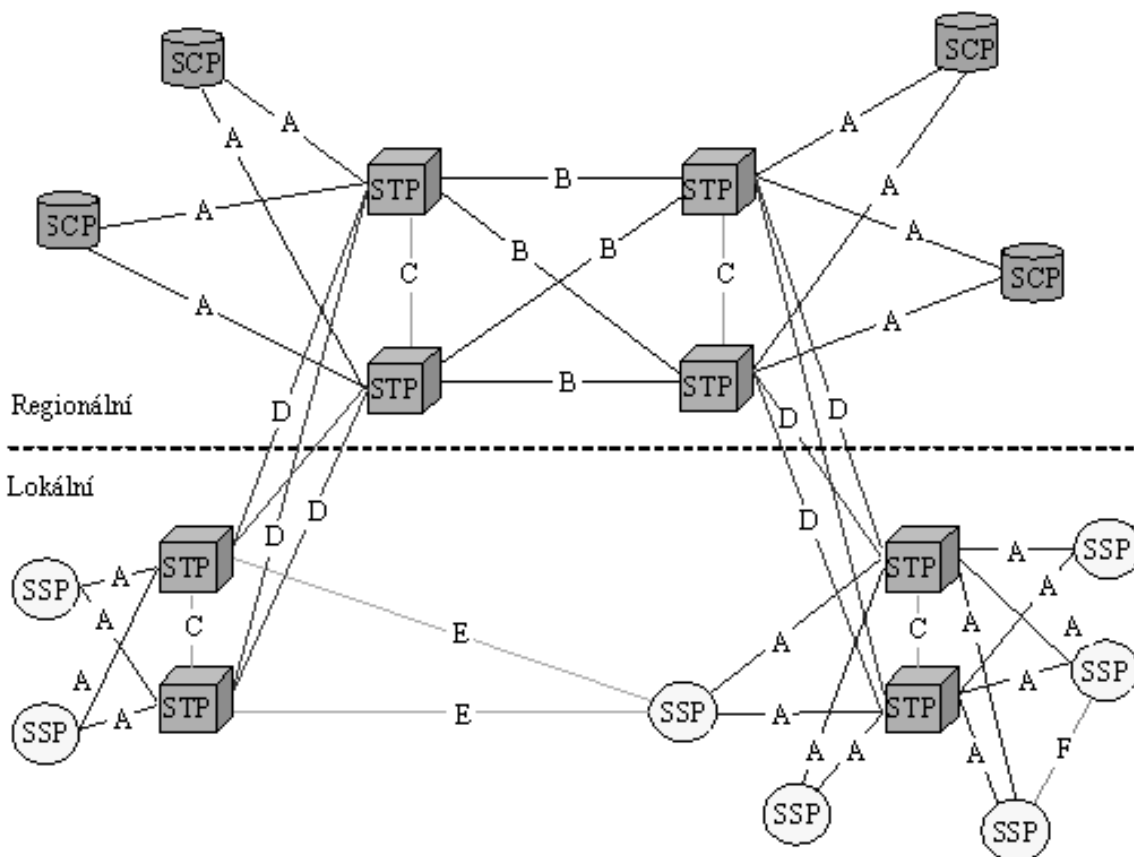
F linky (Fully-Associated Links)

F linky jsou použity pro přímé propojení SSP nebo SCP mezi sebou bez účasti STP. Časté využití F linek je ve velkoměstech pro propojení ústředí.



Obr. 4.14 F linky

Na obrázku 4.15 je zobrazena signalizační síť SS7, o dvou úrovních s vyznačenými typy signalizačních linek. Regionální úroveň poskytuje přístup lokální úrovni SS7 sítě do telekomunikačních databází a přenos signalizačních zpráv do jiných lokalit.

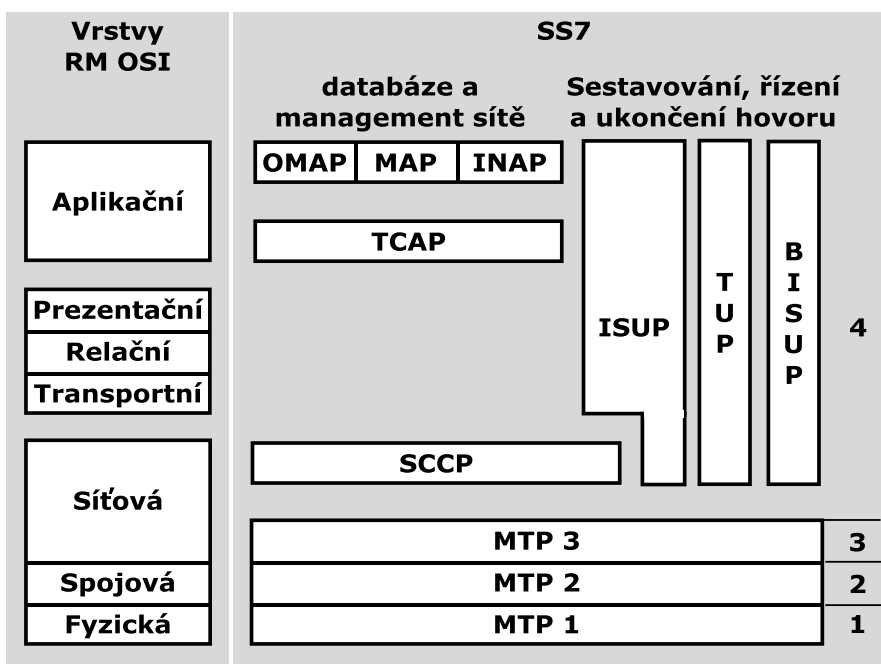


Obr. 4.15 Příklad signální sítě SS7

4.3.4 Protokolový model SS7

Protokolový model SS7 je dělen do čtyř úrovní. První tři úrovně se souhrnně nazývají **MTP** (Message Transfer Part) a poskytují čtvrté úrovni službu přenosu zpráv. Protokoly čtvrté úrovně, které přímo sousedí s MTP vrstvou se nazývají uživatelé, jako jsou např. **ISUP** (ISDN User Part), **TUP** (Telephone User Part), **BISUP** (B-ISDN User Part) a **SCCP** (Signaling Connection Control Part). Protokoly ISUP, TUP (Telephony User Part) a BISUP nemají tak segmentovanou strukturu, jako má referenční model OSI. Tyto protokoly zajišťují sestavování, řízení a rozpad hovorových nebo datových spojení. Úrovně 1 - 3 společně s protokolem SCCP vytvářejí NSP (Network Service Part), která nabízí protokolům nad ní službu spojořve i nespojořve orientovanou.

4. Signalizace v digitálních systémech a sítích



Obr. 4.16 Protokolový model SS7

Protokol **TCAP** (Transaction Capabilities User Part) je protokol sloužící pro definování pravidel komunikace s databázemi, který využívá nespojově orientovanou službu SCCP přenos paketů. Nad protokolem TCAP jsou aplikace např. **MAP** (Mobile Application Part), **INAP** (Intelligent Networking Application Part) a **OMAP** (Operations and Maintenance Administration Part). MAP protokol se používá v mobilních sítích, např. pro registrování mobilního telefonu do sítě, udržování informací o poloze mobilního telefonu, zajištění hovoru mobilnímu účastníkovi, a nebo pro přenos textových zpráv. Protokol INAP umožňuje implementaci služeb inteligentních sítí, jako je např. volání na zelené linky 800. OMAP je protokol poskytující management sítě, testování správnosti směrování a diagnostiku linek.

4.3.5 Message Transfer Part 1

MTP 1 je z pohledu RM OSI fyzická vrstva, ve které jsou popsány fyzické a elektrické vlastnosti signalizační linky. To zahrnuje mechanické a elektrické vlastnosti konektorů, elektrické parametry signálů, linkový kód a přenosovou rychlost. Signalizační linka je obousměrná signalizační cesta o rychlosti 64 kbit/s skládající se ze dvou

protisměrných digitálních přenosových kanálů.

4.3.6 Message Transfer Part 2

Message Transfer Part 2 poskytuje spolehlivý přenos signalačních zpráv doručených v pořadí mezi dvěma sousedními signalačními body. Pro tyto účely MTP 2 vykonává následující funkce:

- Ohraničení signalační jednotky,
- Vyhledávání flagu, kontrola struktury a velikosti signalační jednotky,
- Detekce chyb a sledování chybovosti linky,
- Oprava chyb pomocí znovu zaslání signalační zprávy a řízení toku ,
- Inicializace signalační linky.

Pro zajištění výše uvedených funkcí jsou v MTP 2 vrstvě používány signalační jednotky. První dvě FISU a LSSU mají jen lokální význam a využívá je jen MTP 2 vrstva. Třetí signalační jednotka MSU obsahuje adresu a informační pole pro data třetí vrstvy.

FISU (Fill-In Signal Unit)

FISU (Fill-In Signal Unit) je výplňová jednotka, která se přenáší po signalační lince v době, kdy není posílána žádná signalační zpráva a také slouží pro pozitivní a negativní potvrzování signalačních zpráv a monitorování chybovosti signalační linky.

LSSU (Link Status Signal Unit)

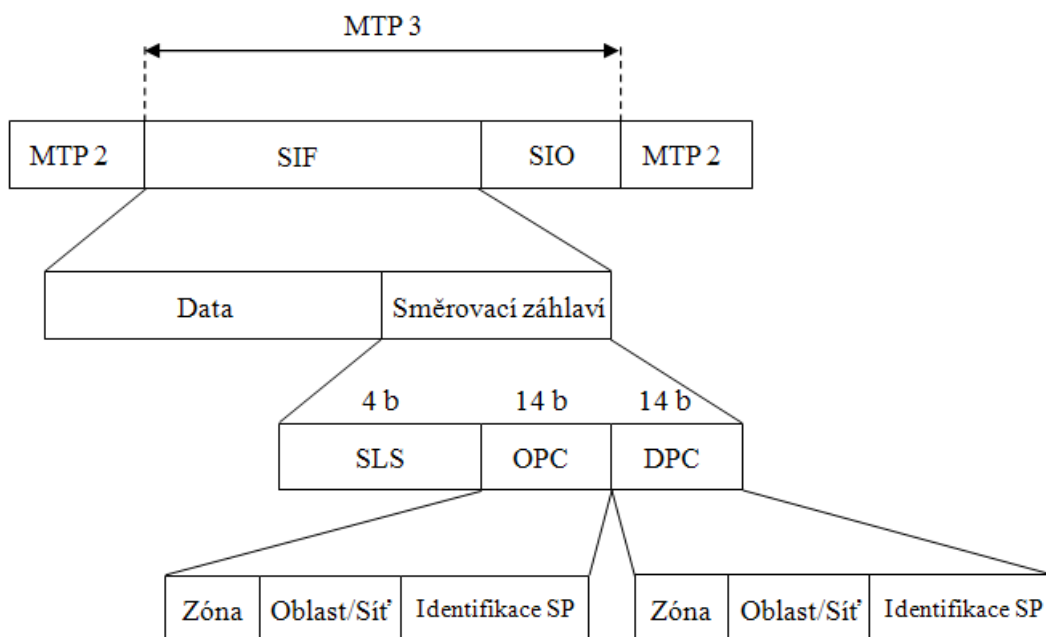
Signalační jednotka LSSU (Link Status Signal Unit) je stavová jednotka sloužící pro řízení a monitorování signalační linky. Sousední SP si vyměňuje se svým sousedním SP LSSU, aby jej informoval o svém stavu nebo o stavu signalační linky. Při inicializaci signalační linky se mezi SP vyměňují LSSU pro synchronizování signalační linky mezi přímo připojenými signalačními body. LSSU se dělí podle obsahu 3 bitů s nejvyšším významem v poli SF na 6 druhů LSSU.

MSU (Message Signal Units)

Signalizační jednotka MSU (Message Signal Units) slouží pro přenos dat MTP 3 úrovně, které jsou uloženy v informačním poli SIF (Signaling Information Field). V tomto poli se mohou přenášet signalizační informace, databázové dotazy a odpovědi, zprávy MTP 3 úrovně pro management sítě, nebo SMS. Tato signalizační jednotka obsahuje oproti předešlým, v poli SIF, cílovou a zdrojovou adresu na základě, které je MSU doručena cílovému SP v SS7 síti.

4.3.7 Message Transfer Part 3

MTP 3 úroveň zajišťuje tyto tři hlavní funkce diskriminaci, směrování a distribuci. Po přijetí příchozí MSU diskriminační funkce na základě síťového indikátoru a cílové adresy **DPC** (Destination Point Code) obsažené v MSU, určí zda příchozí MSU je určena pro lokální SP nebo ne.



Obr. 4.17 Struktura signalizační zprávy SS7 v úrovni MTP3

Pokud MSU je určena pro lokální SP, přebírá ji distribuční funkce a ta na základě obsahu v poli určí, kterému MTP3 uživateli je určena. Jestliže MSU je adresována jinému SP je předána směrovací funkci, která rozhodne na základě směrovací tabulky o odeslání do

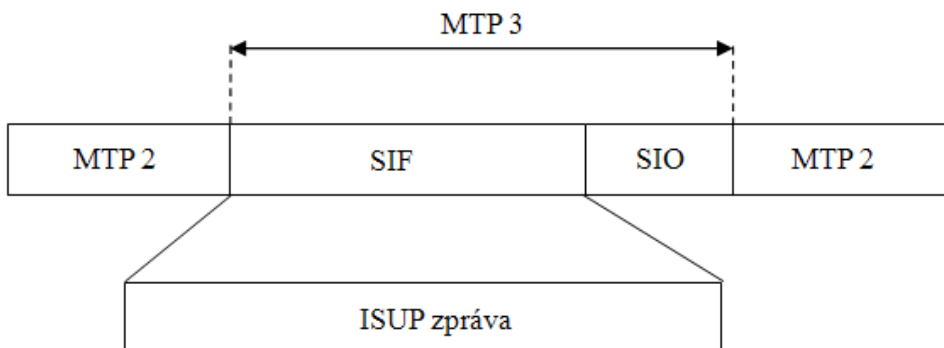
4. Signalizace v digitálních systémech a sítích

sousedního SP, který leží v cestě do cíle. Distribuční funkce musí zjistit, komu má MSU doručit. Cílový uživatel je uveden v poli Service Indicator umístěném v poli SIO.

V úrovni MTP 3 jsou definovány pole, které obsahuje signalizační zpráva. V poli **SIO** (Service Information Octet) se přenáší identifikátor typu signalizační sítě SS7 NI (Network Indicator) a číslo uživatele MTP3 úrovně, pro kterého jsou přenášeny data určena. Druhé pole **SIF** (Signaling Information Field) obsahuje data a směrovací záhlaví. Pro lepší názornost se signalizační zpráva může přirovnat ke IP paketu. Směrovací záhlaví je složeno ze tří částí, které mají následující význam. Aby signalizační zpráva mohla dorazit do cíle je vybavena 14 bitovým polem DPC obsahujícím adresu SPC (Signaling Point Code) cílového signalizačního bodu. Proto, aby zařízení, které signalizační zprávu obdrží mohlo na ní zpětně odpovědět je v signalizační zprávě 14 bitové pole OPC (Originating) nesoucí adresu SPC původce zprávy.

4.3.8 ISDN User Part (ISUP)

Protokol ISUP zajišťuje v ISDN síti sestavování, řízení a rozpad hovorových nebo datových spojení. Poskytuje také doplňkové služby, jako jsou např. CLIP, CLIR, přesměrování volání a další. Sestavení hovoru je ve srovnání s CAS signalizací mnohem rychlejší. Jelikož se využívá pro přenos signalizačních zpráv oddělené signalizační sítě, musí signalizační zpráva obsahovat informaci o hovorovém okruhu, ke kterému se vztahují. To je provedeno pomocí 12 bitového identifikátoru okruhu CIC (Circuit Identification Code) dovolujícího tak použít až 4096 okruhů.



Obr. 4.18 Zapouzdření ISUP zprávy

4. Signalizace v digitálních systémech a sítích

ISUP zpráva je nesena v SIF poli signalizační jednotky MSU. Skládá se ze směrového záhlaví, identifikátoru typu ISUP zprávy, povinných parametrů fixní délky, parametrů s proměnnou délkou a nepovinných parametrů. Přenáší se tyto zprávy:

- IAM (Initial Address Message), zpráva se posílá pro zahájení procedury sestavení hovorového nebo datového spojení. Obsahuje informace potřebné pro vybudování spojení, jako jsou např. telefonní číslo volaného, telefonní číslo volajícího, identifikátor okruhu CIC, typ požadované služby pro spojení apod.
- ACM (Address Complete Message) nese potvrzení, že volba je úplná.
- ANM (Answer Message) informuje o přijetí hovoru (přihlášení).
- REL (Release Message), touto zprávou se zahajuje procedura rozpadu spojení. Zpráva REL nese požadavek na uvolnění okruhu a informaci o příčině rozpadu spojení.
- RLC (Release Complete Message) se posílá jako potvrzení na zprávu REL. Po přijetí této zprávy je procedura rozpadu spojení ukončena a uvolněný okruh přechází do stavu Idle.
- CPG (Call Progress Message) informuje ústřednu o nějaké události týkající se spojení, např. při směrování hovoru do mobilní sítě se používá pro přenos informace o vyzvánění volaného účastníka. Jelikož doba než je účastník vyzváněn může přesáhnout časovač T7 a to by znamenalo zrušení hovoru, je posílána ústředně zpráva ACM s parametrem No indication. A informace o vyzvánění se přenáší až ve zprávě CPG.

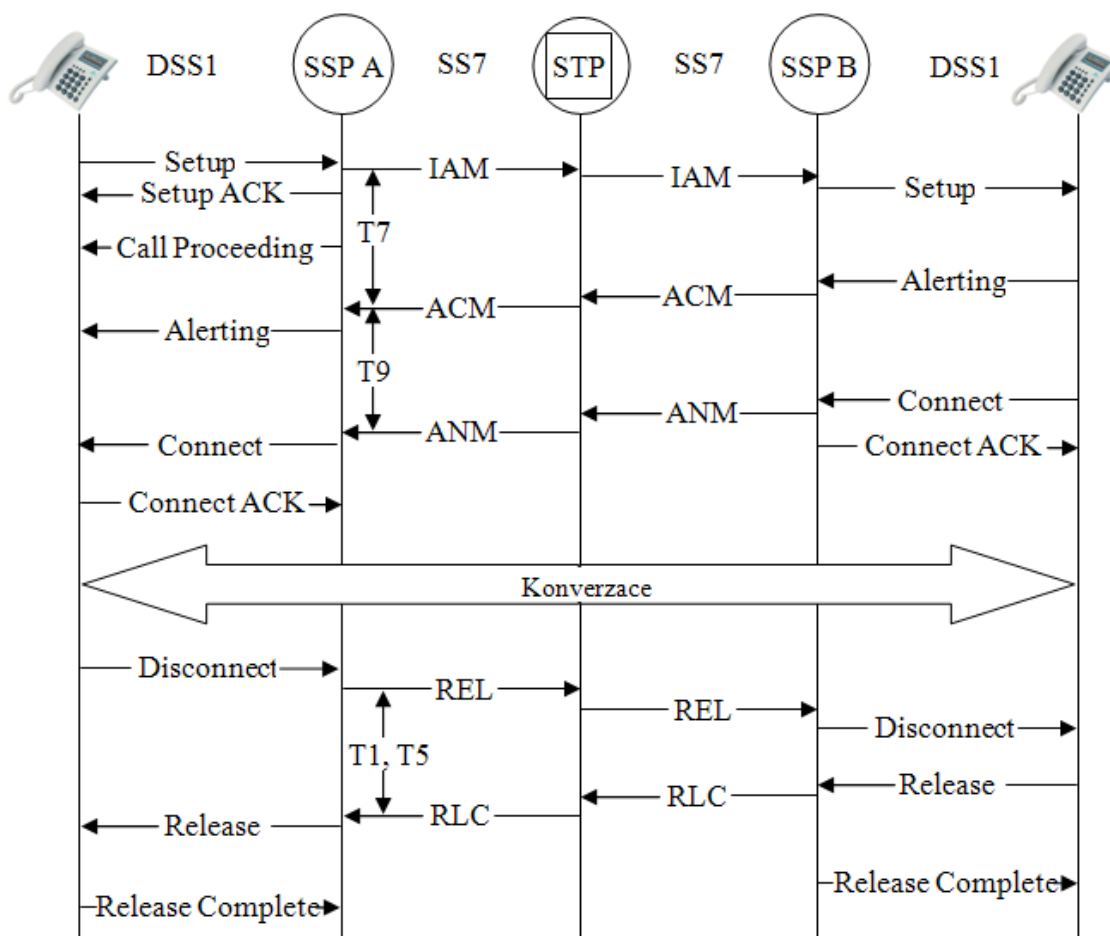
Na obr. 4.19 je uveden příklad sestavení spojení, význam časovačů je následující:

- T7 je časovač hlídající kompletaci adresy. T7 je spuštěn po odeslání zprávy IAM a zrušen po přijetí zprávy ACM. Pokud časovač vyprší, je okruh uvolněn.
 - T9 je časovač hlídající čas poskytnutý pro přijetí hovoru. Tento časovač je většinou používán ve zdrojové ústředně a je spuštěn při přijetí zprávy ACM a zrušen po přijetí zprávy ANM. Jestliže T9 časovač vyprší je okruh uvolněn.
 - T1 je časovač hlídající uvolnění okruhu. Časovač T1 je spuštěn, když zpráva REL je
-

4. Signalizace v digitálních systémech a sítích

odeslána a zrušen po přijetí zprávy RLC. Pokud časovač T1 vyprší je zpráva REL znovu vyslána.

- T5 je časovač hlídající čas poskytnutý pro proceduru uvolnění okruhu. Časovač T1 je spuštěn, když první zpráva REL je odeslána a zrušen po přijetí zprávy RLC. Časovač T5 je nastaven na větší hodnotu než časovač T1. Pokud časovač T5 vyprší je poslána zpráva RSC (Reset Circuit), která zajistí reset okruhu a uvedení okruhu do Idle stavu.



Obr. 4.19 Příklad sestavení spojení s užitím SS7 a DSS1

5. Řízení ve spojovacích systémech, časové a prostorové spojování

U třetí generace spojovacích systémů byl poprvé použit mikropočítač a ústředna byla řízena mikroprocesorem z uloženého programu SPC (Stored Program Control). První ústředny typu SPC se objevily v USA v šedesátých letech v pobočkových ústřednách a v sedmdesátých letech ve veřejné ústředně 1ESS (Electronic Switching System), největšího rozmachu ústředěn s SPC došlo v letech osmdesátých. Centrální řídicí jednotka ovládala **modul spojovacího pole**, které umožňovalo prostorové spínání (většinou elektronické, v menší míře dokonce ještě elektromechanické), **moduly spojovacích vedení** (jak analogových přenašečů, tak i digitálních rozhraní s CAS sign.) a **účastnické moduly** (pouze analogové). Většina ústředěn třetí generace migrovala změnou architektury do generace čtvrté. Z pohledu řízení se jednalo o změnu zcela zásadní, neboť na rozdíl od třetí generace výrazně přibyl počet řídicích jednotek, do kterých byla řada funkcí distribuována částečně či úplně. U čtvrté generace se jedná o komplex počítačů, které spolu komunikují po sběrnících, předávají si řídicí informace a společně se podílí na zajištění provozu celého spojovacího systému [bel]. Funkce řízení ústředny z pohledu zajištění spojení:

- přijímá žádosti na spojení od účastnických stanic,
- autorizuje volajícího dle přiřazené kategorie (oprávnění),
- vyhodnocuje volbu,
- zjišťuje připravenost spojovacích cest a vybírá vhodnou cestu spojení,
- pro sestavení spojení provádí výměnu informací (signalizace) v rámci vlastního systému anebo navenek,
- zjišťuje stav cílového účastníka,
- zajišťuje vyzvánění,
- propojuje hovorovou cestu při přihlášení volaného,
- dohlíží nad spojením po celou dobu jeho trvání,

5. Řízení ve spojovacích systémech, časové a prostorové spojování

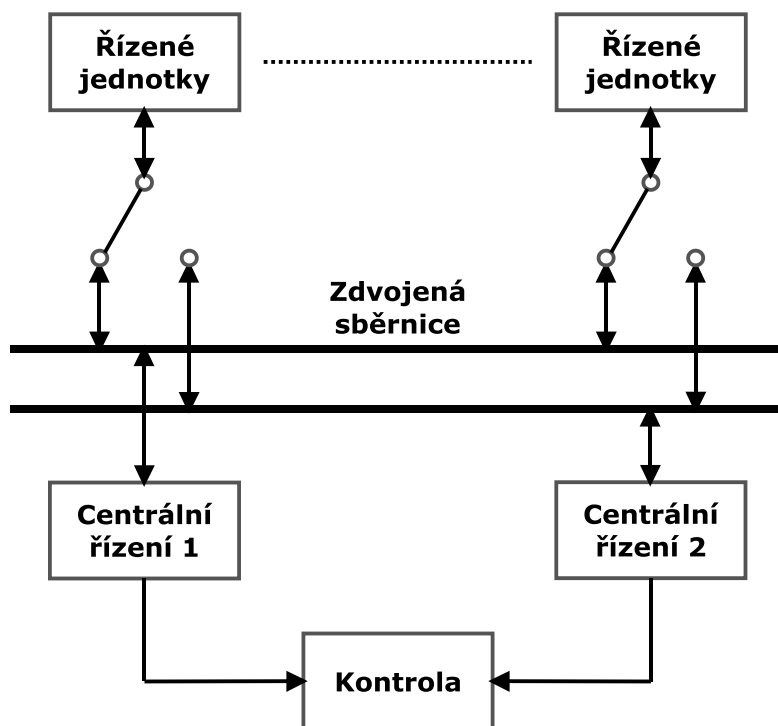
- tarifuje a registruje uskutečněná spojení,
- zajišťuje doplňkové služby (zpětný dotaz, přesměrování, apod.).

Dále musí řízení spojovacího systému zajišťovat dohledové a údržbové funkce, které byly postupně řešeny pomocí vestavěných funkcí pro diagnostiku a lokalizaci poruch přímo v jednotlivých modulech.

5.1 Zálohování řízení

Když počátkem devadesátých let docházelo k nárůstu počtu řídicích jednotek ve spojovacím systému a byla nasazována koncepce digitálních ústředn 4. generace, tak bylo nutné řešit způsob zálohování řízení. U čtvrté generace se používají tři typy:

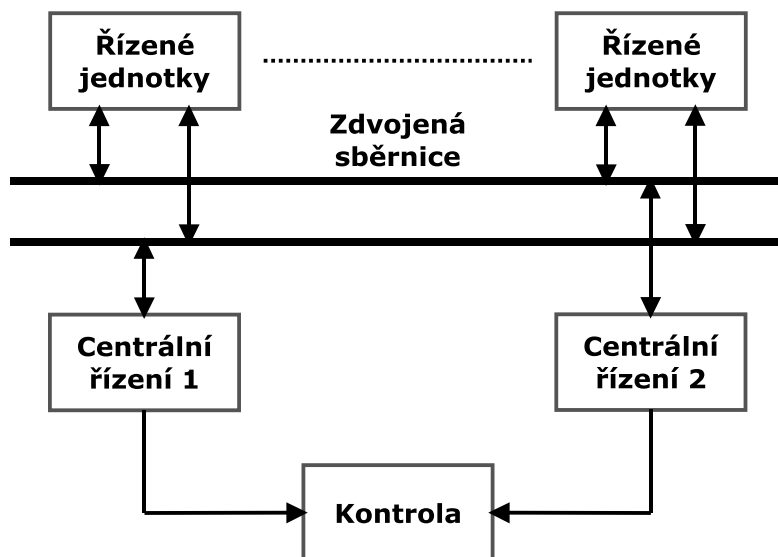
- horká záloha (hot standby),
- s dělením zátěže,
- zálohování N+1,



Obr. 5.1 Zálohování s horkou zálohou

5. Řízení ve spojovacích systémech, časové a prostorové spojování

V režimu horké zálohy je jeden řídicí počítač v aktivním režimu a druhý v režimu standby, ve kterém je připraven převzít řízení v případě výpadku aktivního. Záloha musí mít tedy aktuální data o stavu spojovacího systému, aby nedocházelo v případě přepnutí k výpadku provozu. To je docíleno tím, že se jedná o **dvě identické řízení** se stejným chováním, ale na dvou různých sběrnicích, kontrola porovnává činnost obou jednotek a vyhodnocuje, které centrální řízení bude aktivní. Při překlapaní sdělí daná centrální řídicí jednotka ostatním, že přebírá funkci aktivního a dle toho jsou pro všechny směrodatné informace přicházející ze sběrnice, po které komunikuje aktivní řízení. Ke změně řízení dochází **bez výpadku sestavených spojení**, po dobu překlápění se nesestavují nová spojení, celá operace je záležitostí několika vteřin.



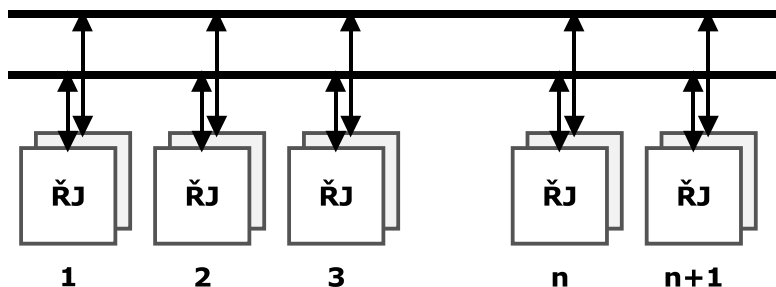
Obr. 5.2 Zálohování s dělením zátěže

Zálohování řízení dělením zátěže je nepochybně levnější než předchozí případ. Řídicí počítače zpracovávají část provozního zatížení ústředny, v případě poruchy jednoho, druhý přebírá řízení celé ústředny, což se ale projeví poklesem výkonnosti resp. propustnosti systému (počet sestavených spojení).

Zálohování na principu N+1 spočívá v tom, že N je počet identických řídicích jednotek potřebných pro zajištění provozu s dělením zátěže a jedna řídicí jednotka je navíc, ta se

5. Řízení ve spojovacích systémech, časové a prostorové spojování

uplatní při výpadku jedné z nich, viz. obr. 5.3.

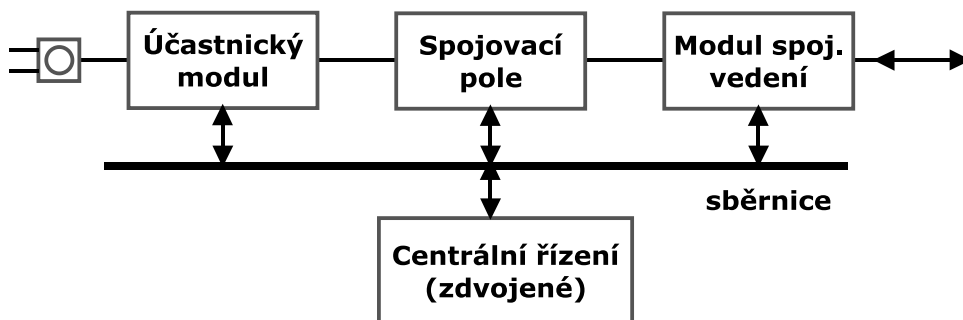


Obr. 5.3 Zálohování N+1

5.2 Řízení spojovacích systémů

Řízení spojovacího systému může být:

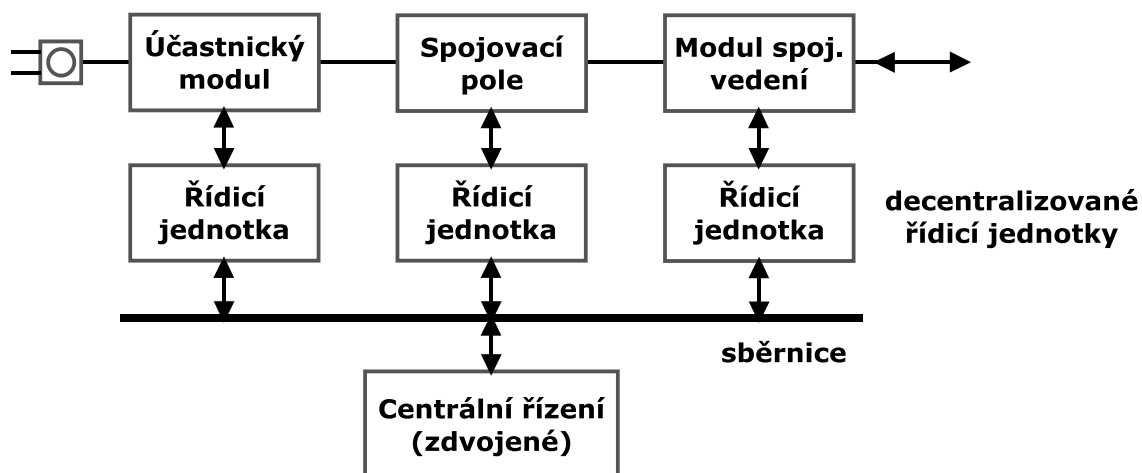
- centralizované,
- částečně decentralizované,
- plně decentralizované neboli distribuované.



Obr. 5.4 Centralizované řízení

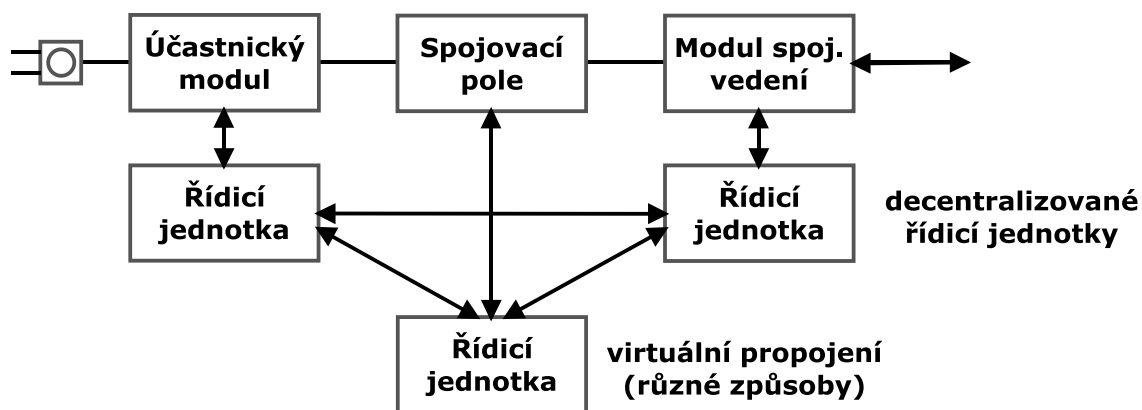
U centralizovaného typu řízení všechny funkce systému přebírá centrální řídicí počítač, ten je obvykle zdvojený.

5. Řízení ve spojovacích systémech, časové a prostorové spojování



Obr. 5.5 Částečně decentralizované řízení

Druhým typem je částečně decentralizované řízení s pomocnými řídicími jednotkami, centrální řízení zajišťuje navíc koordinaci činnosti decentralizovaných řídicích jednotek, tyto jednotky komunikují navzájem přes centrální řídicí počítač a provádějí autonomně řídicí operace příslušné řízené části ústředny.



Obr. 5.6 Plně decentralizované řízení

Plně decentralizované řízení, jednotlivé části ústředny mají své řídicí jednotky, pomocí zpráv komunikují s ostatními jednotkami v jiných částech ústředny.

5. Řízení ve spojovacích systémech, časové a prostorové spojování

Stejně tak lze rozčlenit i řízení spojovacího pole, jeho funkce i vazby a celková struktura závisí na celkové koncepci řízení spojovacího systému a způsobech přenosu řídicích informací v systému. Základní funkce řízení číslicového spojovacího pole jsou následující:

- na základě adres vstupu a výstupu prověřit možnosti spojení ve spojovacím poli a určit spojovací cestu.
- na podkladě výsledků zajistit sestavení spojovací cesty ve spojovacím poli
- při rozpojení spojení zajistit zrušení záznamu v řídicích pamětech jednotlivých článků

U vícečlánekových spojovacích polí může být řízení soustředěno do jedné jednotky, která zajišťuje všechny funkce řízení spojovacího pole.

6. Digitální spojovací systémy

Jako čtvrtou generaci ústředen označujeme spojovací systémy, které se vyznačují tím, že veškerá vnitřní komunikace probíhá digitálně, ve svém spojovacím poli proto musí umožňovat změnu časové polohy vzorku, veškeré analogové signály jsou na vstupech převedeny do binární podoby. Pro čtvrtou generaci je typická částečná či úplná decentralizace řízení. Čtvrtá generace nastoupila v letech devadesátých a dnes je vytlačována spojovacími systémy páté generace. Při implementaci čtvrté generace byla v ČR prakticky přeskočena třetí generace (ve veřejné síti AKE13), neboť z druhé generace se přešlo přímo na čtvrtou. Technologická zaostalost v oblasti telekomunikací byla v roce 1992 odhadnuta na 15 let za vysoce rozvinutými zeměmi. Tento fakt se nakonec stal výhodou, protože byl zachycen nástup ústředen 4. generace, který si v té době nemohli dovolit ti, kteří měli za sebou čerstvé investice do třetí [kap1], [kap3]. Pro plošnou digitalizaci telekomunikační sítě ČR byla vybrána metoda výstavby překryvné digitální sítě DON (Digital Overlay Network). Studie překryvné sítě vznikla v roce 1991 a měla dvě etapy, první končila přechodem na SS7 a přípravou zavedení ISDN v roce 1997, následně se pokračovalo do roku 2002 s úplným dokončením digitalizace, postupně došlo k plošnému přečíslování, otevření (liberalizaci) trhu a nakonec byla k 31.12.2002 umožněna přenositelnost čísel mezi telekomunikačními operátory v pevných sítích a v roce 2006 i v mobilních.

6.1 Časové a prostorové spojování

Oproti předešlým generacím spojovacích systémů, kde byla prováděna pouze prostorová změna, tak spojovací pole digitální ústředny musí zajistit časovou změnu polohy. Spojovací pole digitálního spoj. systému je charakterizováno z hlediska vnějšího:

- počtem vstupních a výstupních kanálů PCM,
- počtem bitů v kanálu,
- přenosovým rozhraním na vstupu/výstupu,
- způsobem řízení spoj. pole.

6. Digitální spojovací systémy

Z hlediska vnitřní struktury je charakterizováno:

- počtem a druhem spoj. článků,
- způsobem přenosu čísl. sign. (paral. nebo sér.),
- způsobem zálohování (spolehlivost).

Přenos řídicích informací pro spojovací pole může být *centralizovaný*, potom je přenos v 16KI (případně v dalších KI) anebo paralelní sběrnici. Druhý způsob přenosu je *individuální*, rozšířením KI, kde k 8-mi bitům jsou přidány další bity (rozšíření informačního slova každého kanálu). EWSD používá centralizovaný způsob a S12 individuální. S12 používá 16-ti bitové slovo, kde 8 bitů jsou přenášené užité informace a 8 bitů řídicí informace [pra].

Ve spojovacích polích digitálních ústředen můžeme nalézt dva typy článků::

- článek pro změnu čas. polohy, tzv. časový článek, složený z časových spínačů T (Time), používá se na vstupech a výstupech SP,
- prostorový článek, který pracuje bez změny časové polohy a je složen z prostorových spínačů S (Space), používá se uvnitř SP pro propojování skupin T článků.

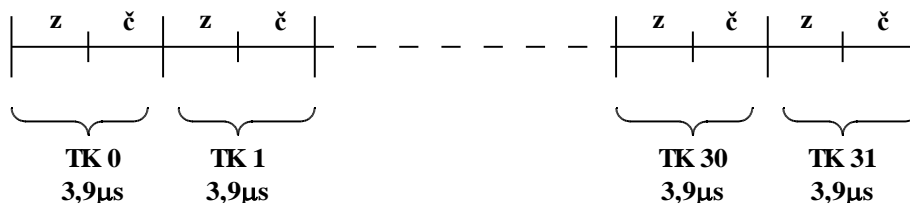
6.2 Časový článek T

Časový spínač T převádí čas. polohu vstupních a výstupních kanálů, časovou polohu i na j, pracuje vždy v jednom směru přenosu. Je charakterizován počtem vstupů a výstupů. Jeho struktura se upravuje tak, aby mohl pracovat pro větší počet vstupních multiplexních traktů, počet vstupních kanálů odpovídá n skupinám vstupních traktů s počtem kanálů k, celkově tedy $n \times k$ kanálů. Pokud vstupem bude 16 PCM toků 2 Mbit/s, tak může být vytvořen spínač jehož kapacita bude 1024 kanálů, přičemž takovýto spínač může mít jeden výstup 32 Mbit/s, který bude přiveden na vstup dalšího spínače. Pochopitelně T článek může mít i strukturu obrácenou, tzn. jeden vstup bude rozdělen do n skupin po k kanálech, oba naznačené typy článku se v praxi používají.

T článek přenáší informaci pouze od vstupu na výstup (tvoří tedy pouze jednu část čtyřdrátové přenosové cesty), tzn. v každém spojení musí být podobný článek i pro druhý

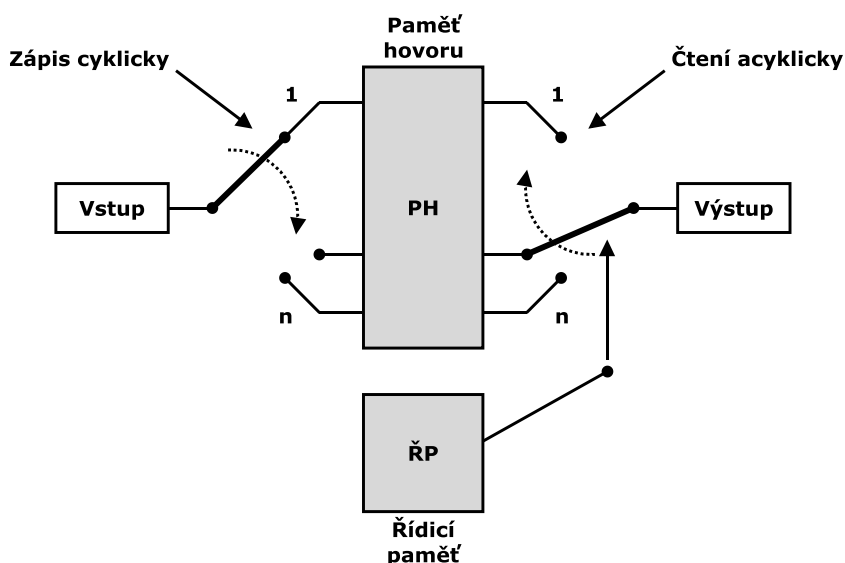
6. Digitální spojovací systémy

směr. Spojovací pole se potom skládá ze dvou symetrických částí. Je téměř pravidlem, že nastává-li v jednom směru změna čas. polohy j na i , tak nastane v druhém směru změna i na j (neplatí však pro všechny spojovací pole, spojovací cesta v obou směrech přenosu může být různá, např. S12). Symetrická cesta je jednodušší z hlediska řízení spojovacího pole.



Obr. 6.1 Rozdělení KI pro zápis a čtení

Během intervalu odpovídajícímu trvání časové polohy (timeslot) musí v T článku proběhnout zápis i čtení, viz. obr. 6.1.

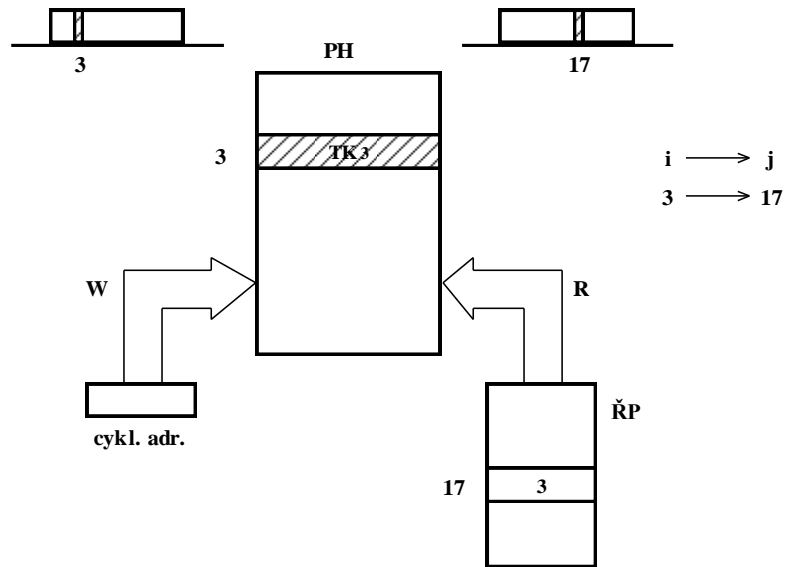


Obr. 6.2 Zápisu do paměti hovorů a čtení

Časový článek T je určen pro změnu časové polohy informace uložené v příslušném kanálu na vstupu. Informace ze vstupu se zapisuje do paměti hovorů PH a následně čte, zápis a čtení může probíhat cyklicky, postupně v pořadí (0,1,2, 31) anebo acyklicky (dle adres uložených v řídicí paměti ŘP). Ve spojovacích polích mohou být použity tyto kombinace čtení a zápisu, viz. obr. 6.2:

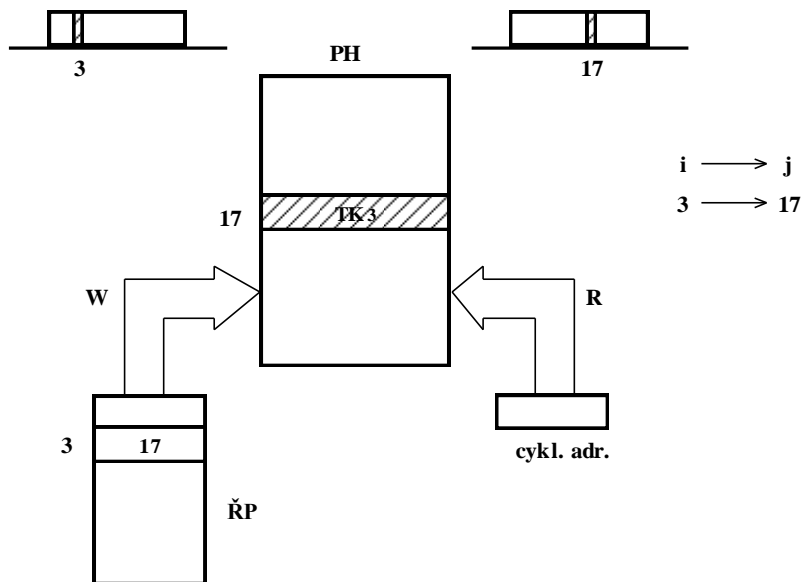
6. Digitální spojovací systémy

- informace ze vstupu se zapisují cyklicky a čte se acyklicky, tato kombinace se používá na vstupech spojovacích polí (článek T řízený z výstupu Tr),



Obr. 6.3 Tr - článek řízený z výstupu

- informace ze vstupu se zapisují acyklicky a výstupní cyklicky, tato kombinace se používá na vstupech spojovacích polí (článek T řízený ze vstupu Tw),

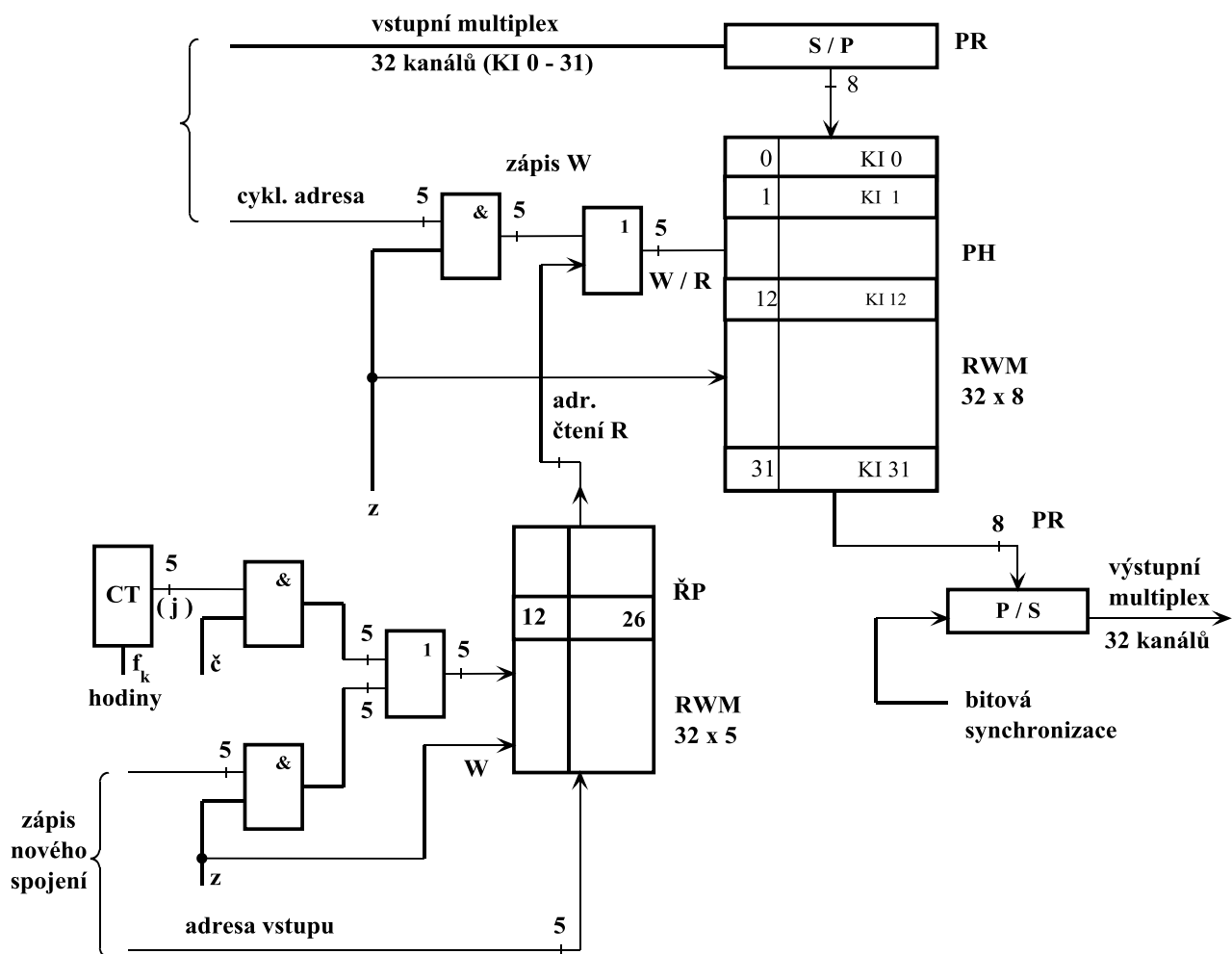


Obr. 6.4 Tw - článek řízený ze vstupu

- informace ze vstupu se zapisují acyklicky a výstupní acyklicky, tato kombinace se v praxi málokdy používá (článek Trw),

Poslední kombinace s cyklickým zápisem i čtením je pochopitelně nepoužitelná, neboť k žádné změně nedochází. Rozeznáváme tedy dva základní typy článků Tr a Tw. U článku Tr se do paměti hovorů zapisuje cyklicky a čte se dle adres z řídicí paměti, obsah 3KI je uložen do třetího řádku v paměti hovorů, ale je přečten v časové poloze odpovídající 17KI, viz. obr. 6.3. V případě článku Tw se obsah třetího KI ze vstupu zapíše do 17-tého řádku PH. Čtení probíhá cyklicky a tím je dosaženo, že se obsah z 3KI přečte v časové poloze odpovídající 17-tému KI, viz. obr. 6.4.

6.2.1 Princip článků Tr a Tw

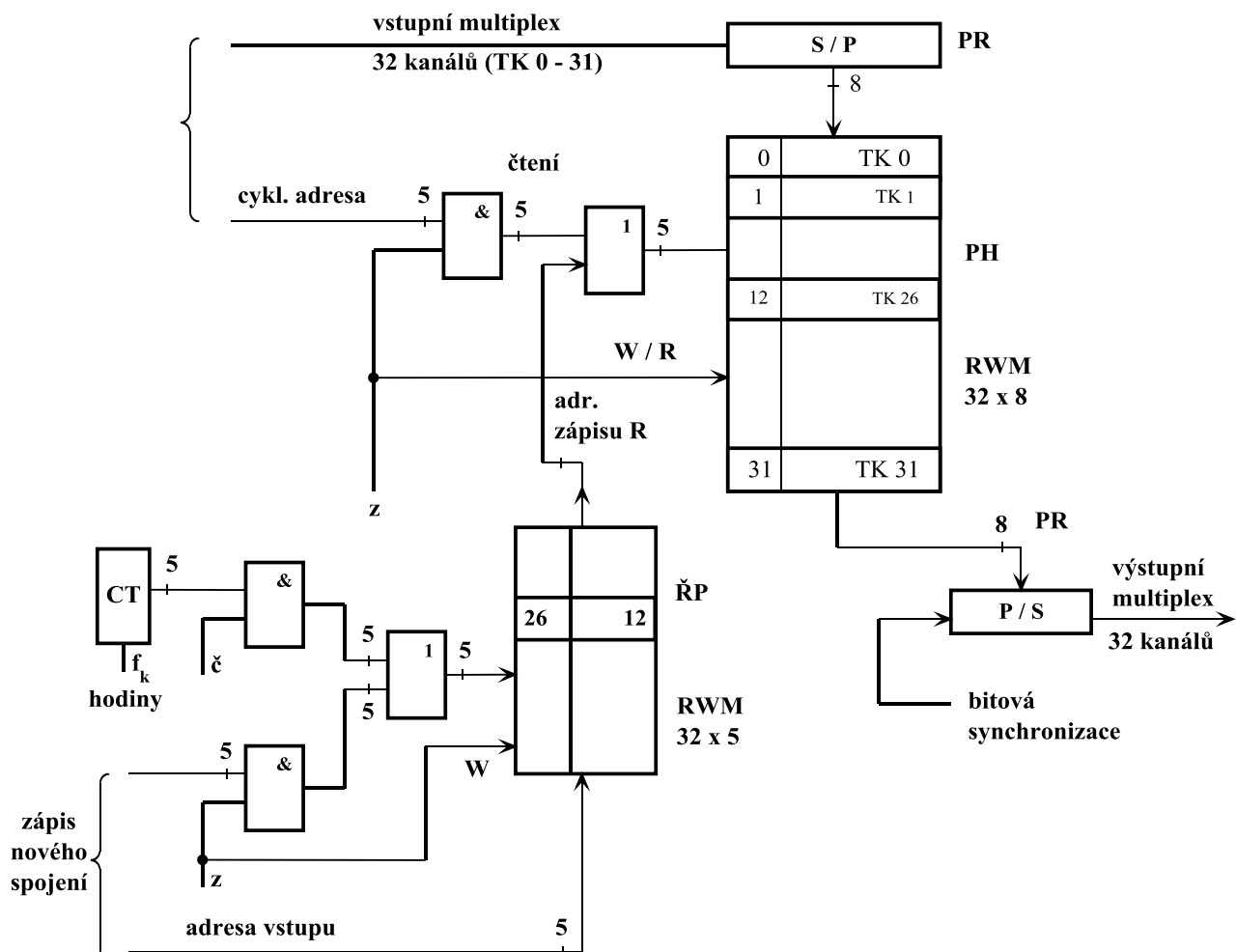


Obr. 6.5 Řešení článku Tr

6. Digitální spojovací systémy

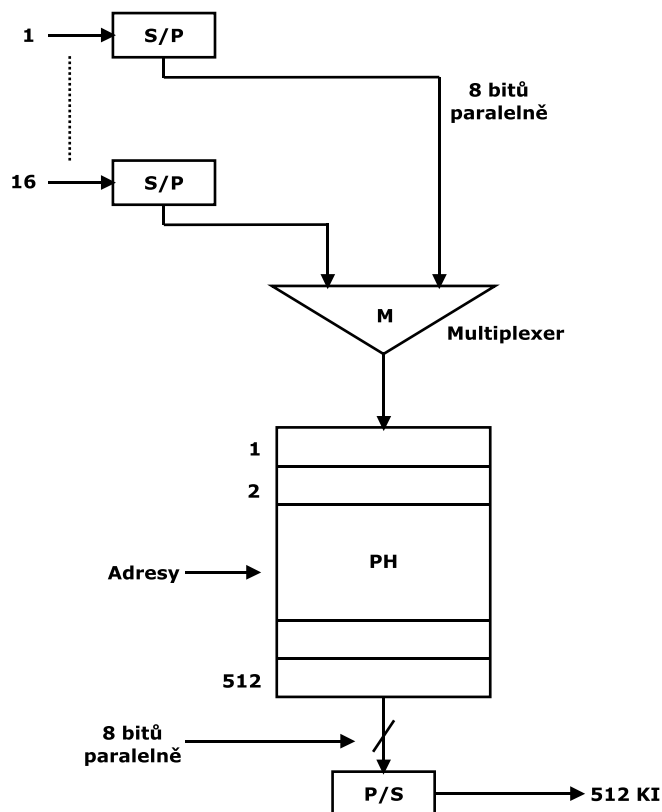
U článku Tr se do paměti PH se zapisují jednotlivé přicházející vzorky postupně dle jejich časové polohy. Před vlastní paměť hovoru je předřazena pomocná paměť S/P pro převedení sériové informace na paralelní. Jednotlivé adresy řádků PH o velikosti 32x8 bitů, do kterých je prováděn zápis, jsou generovány cyklicky jako pětibitová informace.

Do řídicí paměti velikosti 32x5 se zapisují pětibitové instrukce pro čtení, které přicházejí po sběrnici od řídicí jednotky a určují, ze kterého řádku paměti hovoru bude informace přečtena. Na řádek 12 v PH se zapíše obsah 12-tého K. Během čtení je v ŘP uložena adresa 12 v řádku 26, tím pádem je informace uložená v PH na řádku 12 přečtena v časové poloze odpovídající 26-mu KI. Došlo tedy ke změně časové polohy informace uložené na vstupu v KI 12, na výstupu se objeví v KI 26.



Obr. 6.6 Řešení článku Tw

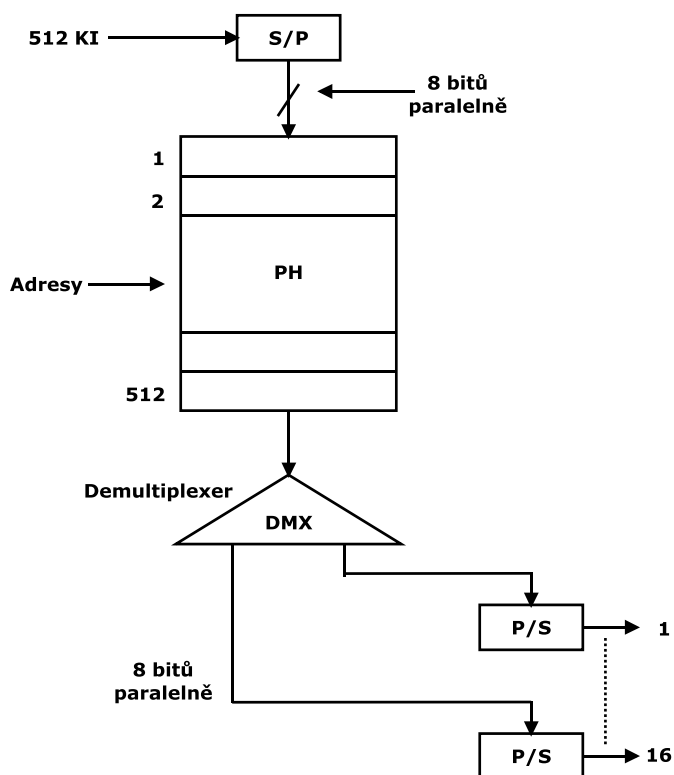
Časový článek řízený ze vstupu T_w adresuje paměť hovorů z řídicí paměti již při zápise, čtení potom probíhá cyklicky. Činnost je analogická k článku T_r , dle záznamu v řídicí paměti $\check{R}P$, v níž je na řádce 26 uvedena adresa 12, proběhne zápis do paměti hovorů a tím dojde v časové poloze odpovídající 26 KI k zapsání obsahu 26 KI na vstupu do řádku 12. Čtení probíhá cyklicky, výsledkem je tedy změna časové polohy informace z 26 KI na 12 KI.



Obr. 6.7 Sdružený časový spínač na vstupu

Použitá schémata odpovídala zápisu pro 32 KI, v praxi se ale používají paměti větší, obvykle 16 nebo 32 krát větší, takový časový spínač se označuje jako *sdružený*. Například časový spínač T sdružující 16 x PCM30/32 má 512 vstupních kanálů rozdělených do 16-ti skupin po 32. Před vstupem do paměti hovorů jsou vstupy multiplexovány a zároveň se převede sériová informace na paralelní (k zápisu do PH dochází po osmi bitech najednou), viz. obr. 6.7. Na výstupu PH po převodu na sériovou informaci dostáváme výstupní tok 32 Mbit/s, kde je namultiplexováno všech 512 kanálů. Takový tok může být vstupem do dalších článků vnitřní struktury spojovacího pole. Na výstupu z posledního T článku

spojovacího pole, viz. obr. 6.8, je pochopitelně nutné provést demultiplexaci, čímž získáme opět 16 toků PC 30/32 stejně jako na vstupu do sdruženého časového spínače.



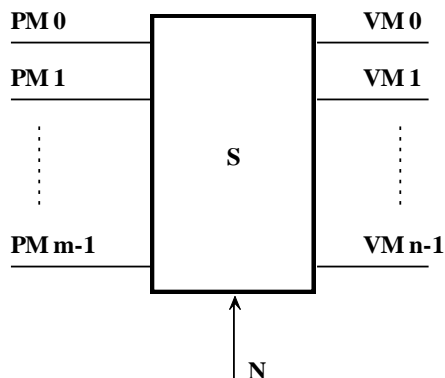
Obr. 6.8 Sdružený časový spínač na výstupu

6.3 Prostorový článek S

Prostorový článek S má i v digitálních ústřednách obdobnou funkci jako u spojovacích systémů dřívějších generací, zásadní rozdíl je ale v rychlosti a ve způsobu řízení jeho spínání, protože zůstává sepnut pouze po nezbytně nutnou dobu k přenesení obsahu konkrétního kanálu, tzn. např. u PCM 30/32 by to bylo 3,9 μ s. Tomu pochopitelně odpovídá i jiné řešení.

Článek S v principu tvoří křížové spojovací pole s m vstupy a m výstupy s plnou dostupností jednotlivých vstupů na všechny výstupy. Každý vstup představuje skupinu multiplexních kanálů, časově dělených, jejichž individuální propojování musí tento prostorový článek umožnit. Určitý spínací bod nespojuje vstup a výstup trvale, ale pouze na dobu potřebnou pro propojení daného kanálu v každém rámci. Článek S tedy spojuje stejné kanály (ve stejné čas. poloze) mezi jednotlivými multiplexními trakty nebo skupinami

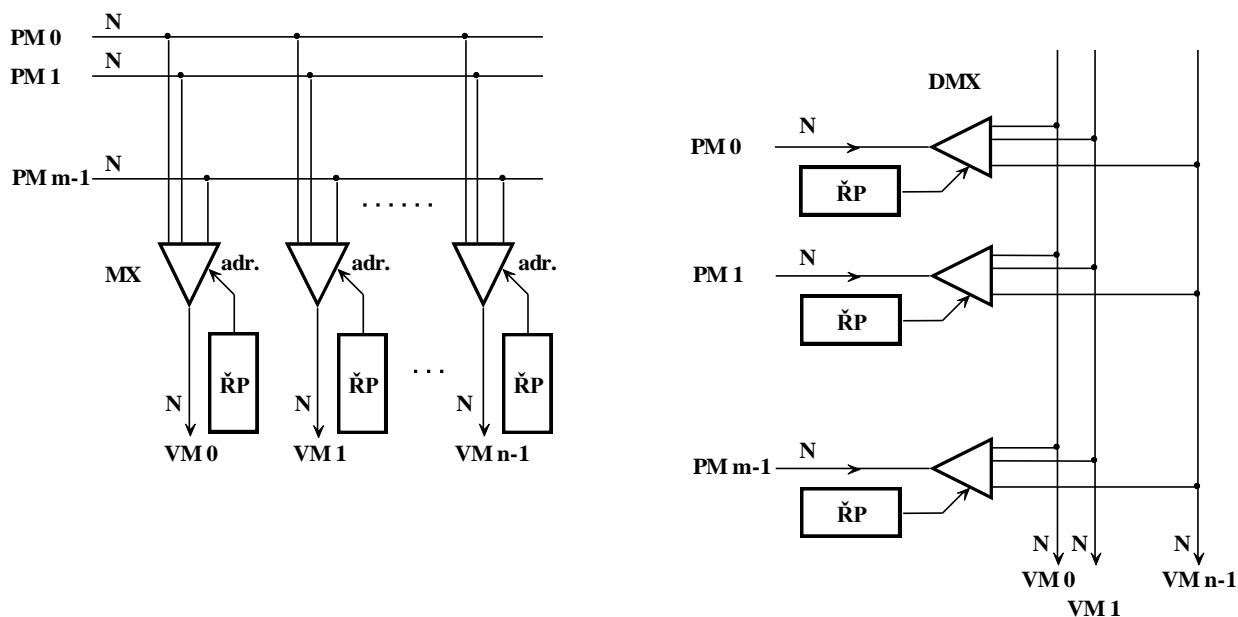
kanálů uvnitř vícečlánekového spojovacího pole. Prostorový článek je svou strukturou i řízením jednodušší než časový článek. Prostorový článek může degradovat na přímé propojení časových článků, což se používá u spojovacích polí pobočkových ústředen.



Obr. 6.9 Prostorový článek S

6.3.1 Princip článků Si a So

Prostorový článek může být řízený ze vstupu nebo z výstupu. Propojuje vstupní a výstupní kanály bez změny časové polohy, například při propojení třetího KI ze vstupního multiplexu PM0 do výstupního multiplexu VM1 se otevře spínač v průsečíku těchto sběrnic odpovídající časové poloze třetího KI pouze po dobu nutnou k přenosu informace uvnitř KI.



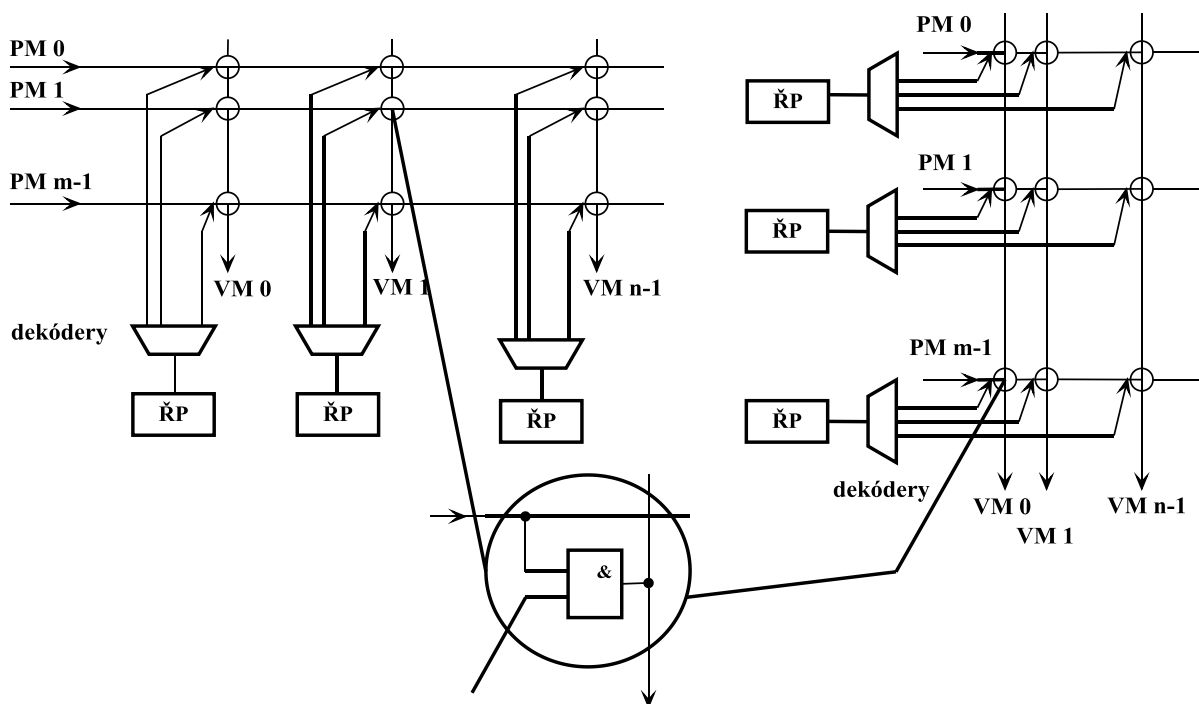
Obr. 6.10 Řešení článku So a Si pomocí MUX a DMUX

6. Digitální spojovací systémy

Přicházející multiplexní vstupy PM mohou být 32 kanálové skupiny nebo multiplexní skupiny s větším počtem kanálů vycházejících již z časových článků (např. 512 kanálů, viz. sdružený T článek). V řídicí paměti jsou zaznamenány kombinace propojovaných kanálů spojovacího pole.

Prostorový článek řízený z výstupu je označován jako S_o (output). Informace o vstupních kanálech, které mají být propojeny na daný výstup jsou předávány do řídicí paměti, která určuje propojování v multiplexoru MX, jedná se o prostorové pole řízené z výstupu, viz. obr. 6.10 vlevo. Obdobně je realizován S článek řízený ze vstupu, označován jako S_i (input), ve kterém je již na vstupu článku rozhodováno v demultiplexoru DMX, se kterým výstupem bude propojen.

Na obrázku 6.11 je obvodová realizace článků S_i a S_o pomocí hradel NAND a dekodérů, které řídí průchod hradlem.



Obr. 6.11 Řešení článku S_i a S_o pomocí hradel

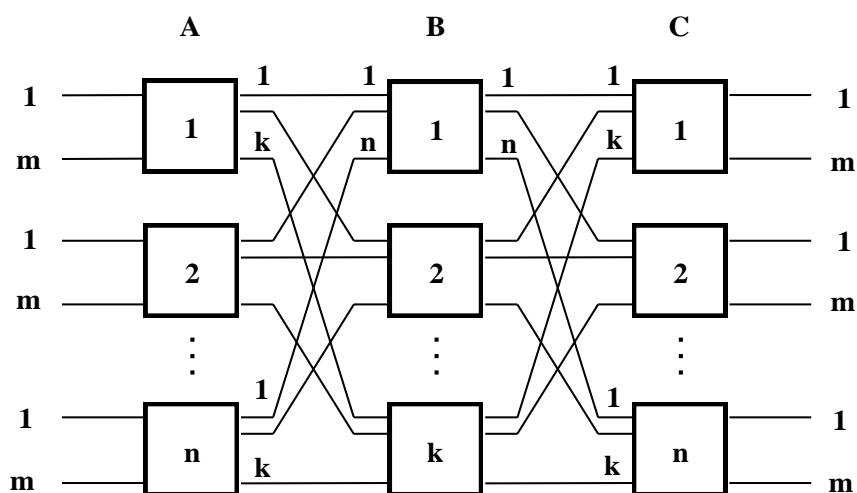
6.4 Vícečláňkové spojovací pole

Využitím samostatných článků T lze vytvořit jednoduchá spojovací pole, například využitím článku T s osmi vstupy PCM druhého řádu je možné vytvořit spojovací pole o kapacitě 1024 kanálů. Kapacitu je možné zvyšovat paralelním řazením, v tom případě je zapotřebí řešit propojení mezi různými sdruženými spínači minimálně ve doučláňkové struktuře, abychom dosáhli dostupnosti z kteréhokoliv vstupu na jakýkoliv výstup.

Ústředny S12 mají spojovací *pole s vlastním řízením*. Základ spojovacího pole tvoří spínač T pro 32 vstupů a pro 32 výstupních kanálů, spojením 16 takových spínačů T po společné sběrnici vzniká základní jednotka spojovacího pole o kapacitě 256 vstupů a 256 výstupů. Kombinací těchto základních jednotek je možné vytvořit různé struktury spojovacího pole pro různé kapacity ústředen. Každý základní spínač má své řídicí obvody, spojovací pole a nemá tedy žádné společné řídicí obvody, jedná se o spojovací pole s vlastním řízením. Toto spojovací pole je podrobně popsáno v kapitole 6.10.2.

6.4.1 Vícečláňkové struktury z T článků

Nejjednodušší konfigurace je vícečláňková struktura T-T se dvěma vstupními a dvěma výstupními T články. Výstup z prvního článku může být demultiplexován na dva toky 32 Mbit/s po 512 kanálech, přičemž každý je přiveden na vstup jiného T článku druhého v pořadí.



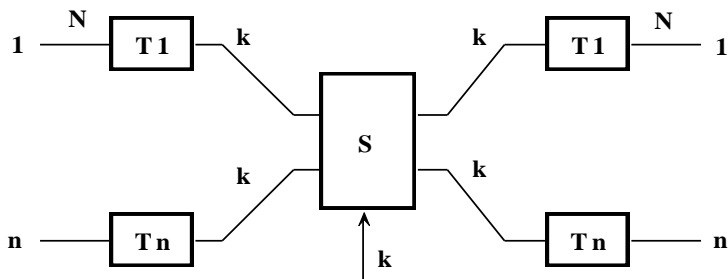
Obr. 6.12 Vícečláňková struktura z T článků

Zmíněné spojovací pole T-T struktury o kapacitě 2048 kanálů už spadá do kapacit velkých pobočkových ústředen. Kapacitu lze jednoduše navyšovat přidáním dalších T článků. Spojovací pole tak můžeme obecně vytvořit jako matici spínačů T, viz. obr. 6.12, přičemž ve vícečláňkovém spojovacím poli tvořeném pouze z T článků musí být výstupy článků rozděleny do skupin vedoucích do dalších článků struktury, jak bylo již vysvětleno na uvedeném příkladě pro 2048 kanálů. Můžeme tedy tvrdit, že v digitálních ústřednách dokážeme sestavit spojovací pole pouze z T článků, zatímco bez S článků se obejdeme. Přesto se S články používají a jsou poměrně rozšířeny uvnitř vícečláňkových struktur.

Dvoučláňkové struktury S-T a T-S se v praxi nepoužívají, z dvoučláňkových struktur se užívá pouze struktura T-T. Jelikož jednotlivé články struktury T-T jsou propojeny spojkami, vzniká spojkami de-facto náhrada prostorového článku a lze uspořádání přirovnat k tříčláňkové struktuře T-S-T, viz. obr. 6.13.

6.4.2 Tříčláňková struktura

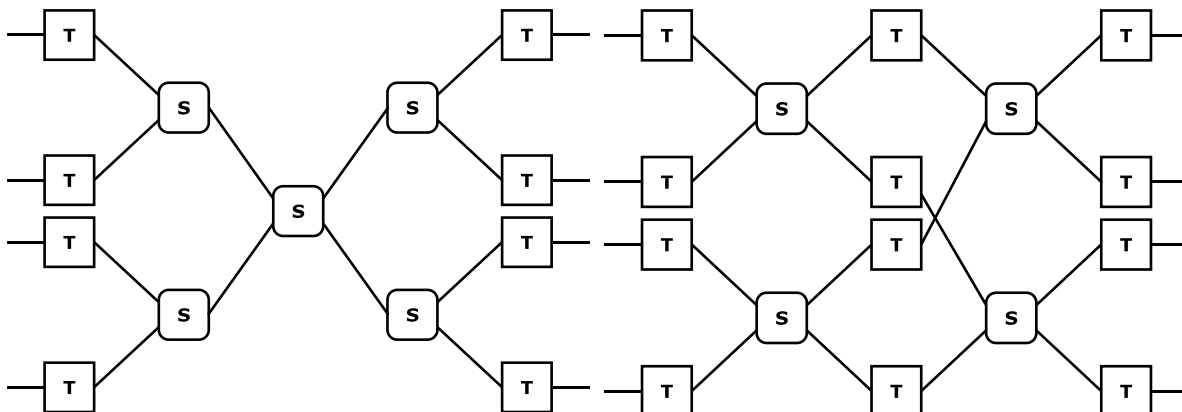
Tříčláňkové spojovací pole ve struktuře T-S-T se používá například v EWSD. Na vstupech spojovacích polí se používají články T_r a na výstupech T_w . Struktura S-T-S se prakticky nepoužívá, neboť článek S pracuje s vnitřním bolokováním na rozdíl od T článku. Ve struktuře T-S-T je možné provést dvojnásobnou změnu časové polohy a tím lépe využít volných časových poloh v článku S než v S-T-S. Článek T se volí co největší, protože to vede ke zmenšení článku S, který je vždy objemnější. S ohledem na menší spolehlivost spínače T se většinou toto spojovací pole řeší jako zdvojené.



Obr. 6.13 Struktura T-S-T

6.4.3 Pětičlávková struktura

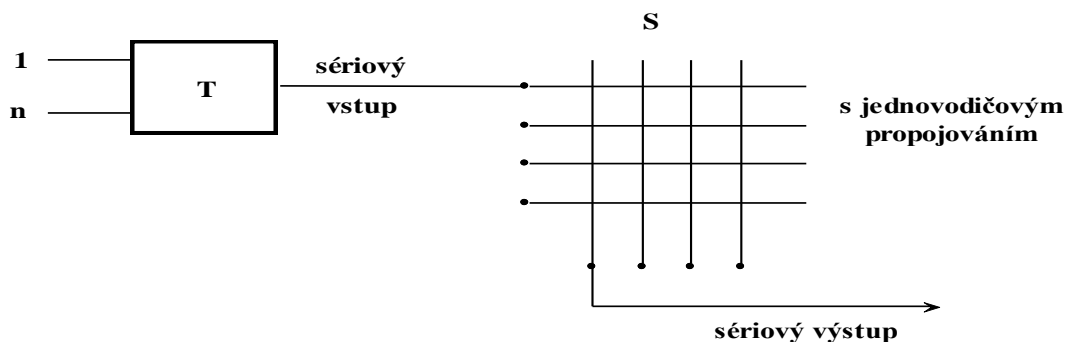
Pětičlávková struktura se používá pro velké ústředny, v principu jsou použitelné pouze dvě struktury T-S-S-S-T a T-S-T-S-T. U EWSD lze se strukturou T-S-S-S-T dosáhnout velmi slušné kapacity spojovacího pole, které se používá až pro 250 tis. účastníků.



Obr. 6.14 Vícečlávková struktura T-S-S-S-T a T-S-T-S-T

6.4.4 Paralelní propojování v S článku

Způsoby spojování článků v číslicovém spojovacím poli nevyžadují nutně neustálé převádění mezi paralelními a sériovými vstupy, naopak je výhodné ponechat paralelní přenos, což ovšem klade jiné nároky na S články.

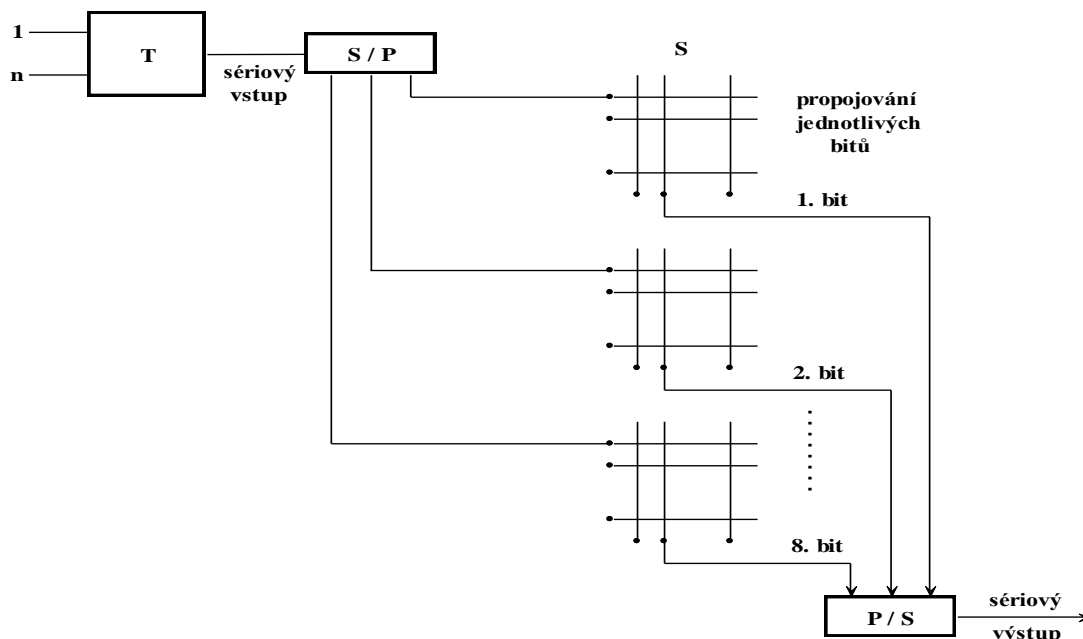


Obr. 6.15 Propojování se sériovými vstupy na S článku

Signál přicházející do spojovacího pole je v sériovém tvaru, ve spínači T se převádí na paralelní a zavádí se další kontrolní bity (zvětšení slova o 1 paritní bit), na výstupu se

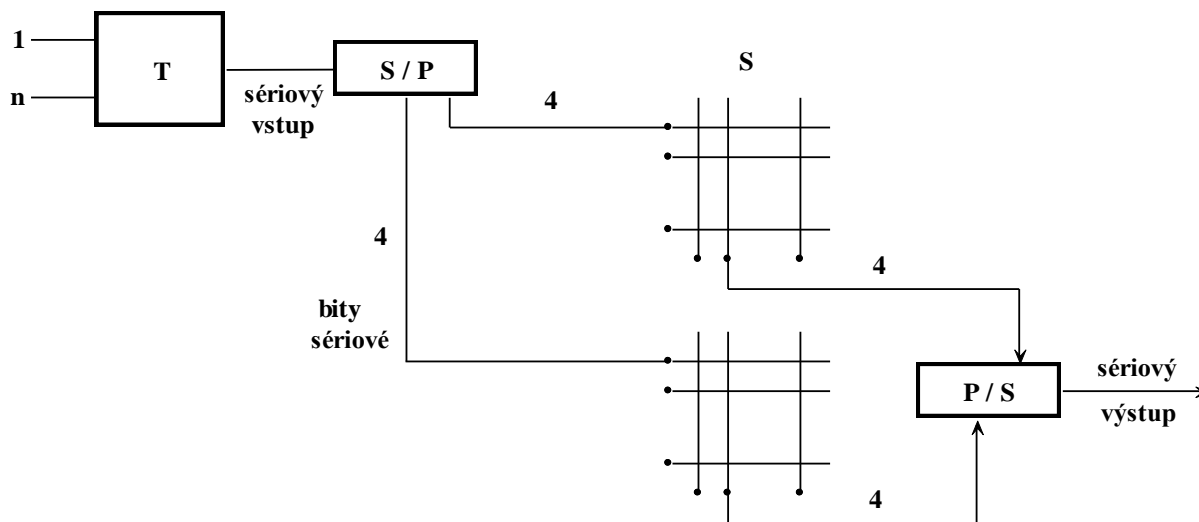
6. Digitální spojovací systémy

tyto bity po porovnání musí odfiltrovat.



Obr. 6.16 Princip paralelního propojování v S článku

U vícečlánekových spoj. polí se používá princip *paralelního propojování* v prostorovém článku, obr. 6.16.



Obr. 6.17 Princip hybridního zapojení v S článku

Z předchozího článku T může přicházet informace sériově anebo přímo v paralelním tvaru, prostorový článek propojuje osmivodičově, tzn. pro každý bit osmibitového slova je vyhrazen jeden dílčí prostorový článek, každý bit se zpracovává

samostatně, takže nároky na pracovní rychlost spínacích obvodů jsou osmkrát menší než u propojování sériového. V některých případech se volí tzv. *hybridní zapojení*, viz. obr. 6.17., při němž se pracuje částečně sériově a částečně paralelně, přenáší se např. 4 bity paralelně a vždy 2 kombinace tvořící dohromady 8 bitové slovo jednoho kanálu se přenášejí sériově.

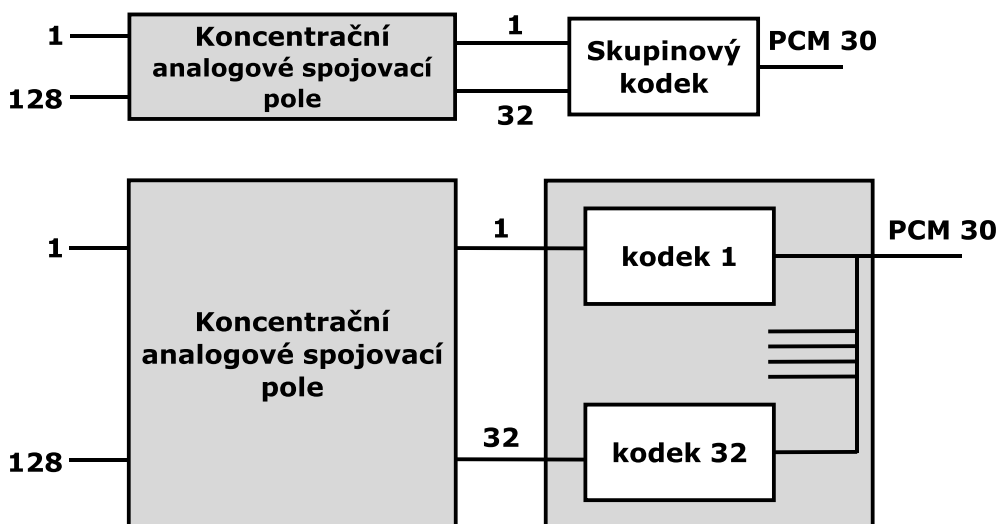
6.5 Připojení účastnických vedení

Jelikož spojování v systému čtvrté generace probíhá digitálně, je nutné zajisti převod veškerých analogových vstupů [vod2]. U připojení digitálních vstupů odpadá převod A/D a stěžejním úkolem je oddělení signalizace od užitečné informace.

6.5.1 A/D převod a koncentrace

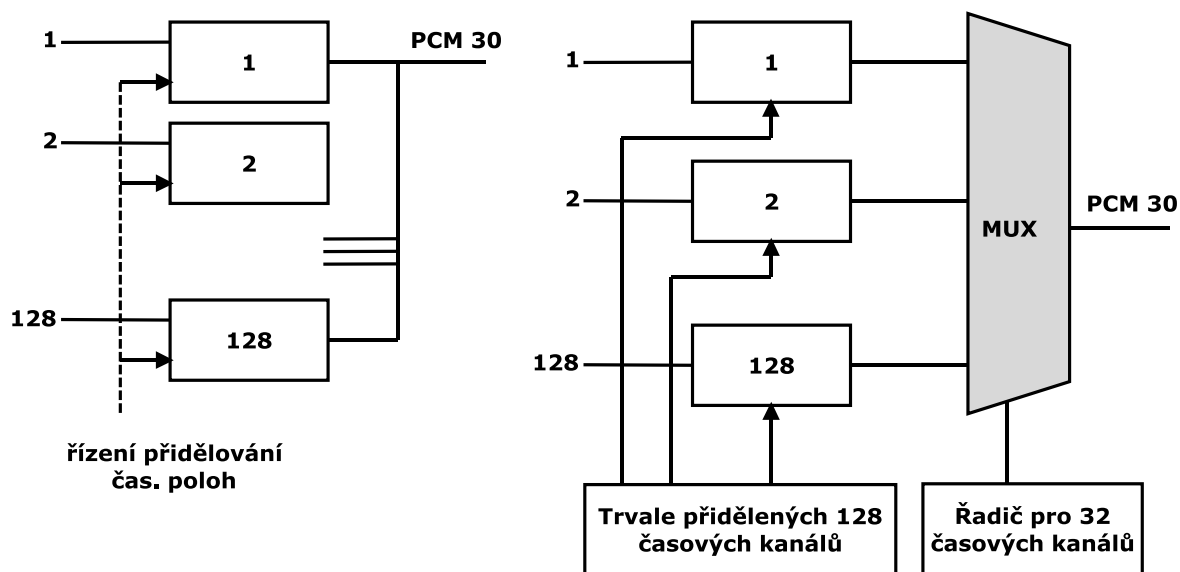
Převod A/D je součástí analogových účastnických sad a je proveden kodeky, které jsou řešeny skupinovým kodekem anebo jednotlivě, viz. obr. 6.18. Před vstupem do spojovacího pole ústředny se ještě provádí koncentrace, která může být:

- předřazená před A/D převodem, viz. obr. 6.18,
- současně s převodem A/D,
- multiplexováním číslicového signálu.



Obr. 6.18 Koncentrace předřazená A/D převodu individuálními a skup. kodeky

Koncentrace je obvykle v poměru 4:1. U skupinového kodeku zpracuje A/D převodník celkou skupinu 32 kanálů. Pokud se provádí koncentrace současně s A/D, tak zvolené časové polohy se přidělují pouze těm kanálům, které jsou aktuálně využity, čili buď ve stavu spojení anebo ve fázi jeho sestavování, je potřebné, aby bylo přiřazování časových poloh řízeno. Koncentrace multiplexováním spočívá v prokládání jednotlivých výstupů z kodeků, jejichž časové polohy jsou pevně přiděleny, tím pádem hlavní myšlenka spočívá v řízení tohoto prokládání.



Obr. 6.19 Koncentrace současně s A/D převodem a multiplexováním

6.5.2 Analogová účastnická sada

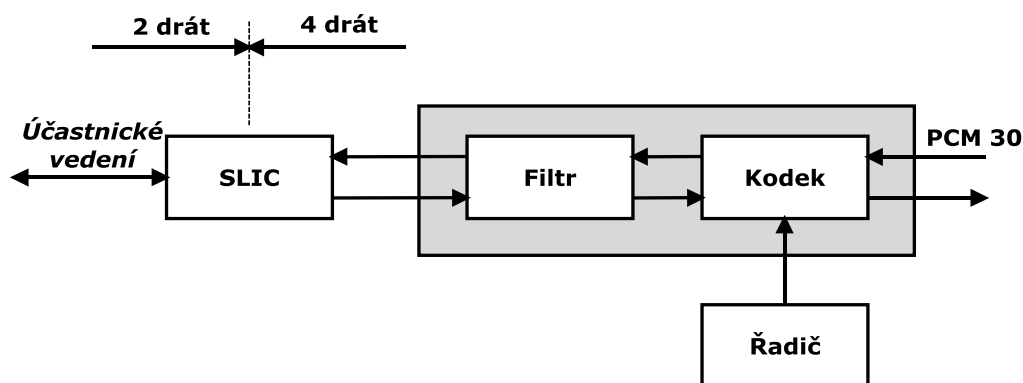
Modul s analogovými porty má integrovány účastnické sady, které na začátku devadesátých let byly koncipovány jako čtyřportové nebo osmiportové, dnes analogové moduly obsahují 16,24 či 32 účastnických sad. Při realizaci účastnických sad se používají obvody SLIC (Subscriber Line Interface Circuit) anebo SLAC (Subscriber Line Audio Processing Circuit), viz. obr. 6.20.

Každá účastnická sada musí plnit funkce označované jako BORSCHT:

- **B**attery, stejnosměrné napájení účastnického vedení,
- **O**vervoltage, ochrana proti přepětí,
- **R**inging, vyzvánění,

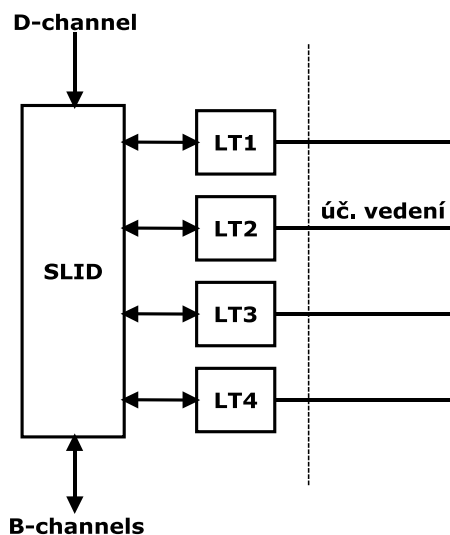
6. Digitální spojovací systémy

- Supervision, dohled,
- Coding, kódování (A/D),
- Hybrid, vidlice 2/4, oddělení směrů přenosu,
- Testing, diagnostika.



Obr. 6.20 Analogová účastnická sada

6.5.3 Digitální účastnická sada



Obr. 6.21 Digitální účastnická sada

Digitální účastnické sady obsahují jednak linkové zakončení zajišťující přizpůsobení signálu na účastnické vedení jako je kódování, časování, napětíové úrovně kódu, napájení linky, převod z dvoudrátového vedení na čtyřdrátové a jednak blok

zajišťující vydělení užitečných kanálů od signalizačního SLID (Subscriber Line Interface Circuit), viz. obr. 6.21.

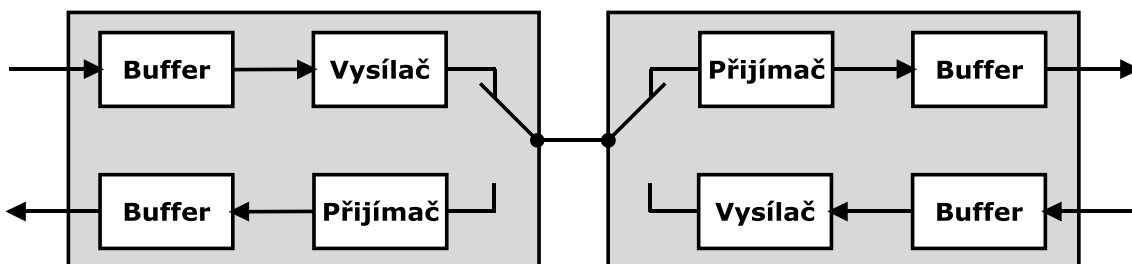
6.5.4 Přenos signálu na účastnickém vedení digitálního rozhraní

Již jsme si objasnili, že digitální účastnické rozhraní, ke kterému se připojuje účastnické vedení ISDN přípojky se označuje U. Rozhraní U představuje dvoudrátové přípojné vedení mezi síťovým zařízením umístěného u účastníka a linkovým rozhraním ústředny a není mezinárodně standardizováno, proto vzniklo několik modifikací. Rozeznáváme dva základní způsoby přenosu signálu na rozhraní:

- Upo, tzv. ping pong princip přenosu spočívající v přepínání směru přenosu,
- Uko, princip využívající vícecestavový modulační kód a echokompensaci (vidlice se zábranou ozvěny).

Rozhraní Upo

Na rozhraní Upo se přenáší informace střídavě jedním a druhým směrem, jedná se tedy o poloduplexní přenos. Jeho obvodová realizace je snadnější než Uko a používá se u pobočkových ústředn. Dosah je nižší než u Uko, což je dáno tím, že na rozdíl od plně duplexního způsobu přenosu je na doručení stejného množství bitů méně než polovinu času, tím pádem je nutné na rozhraní Upo zvýšit přenosovou rychlost a klesá dosah. Maximální dosah na Upo se pohybuje v rozmezí 1,5 – 3,5 km v závislosti na obvodové realizaci ping pong přenosu.

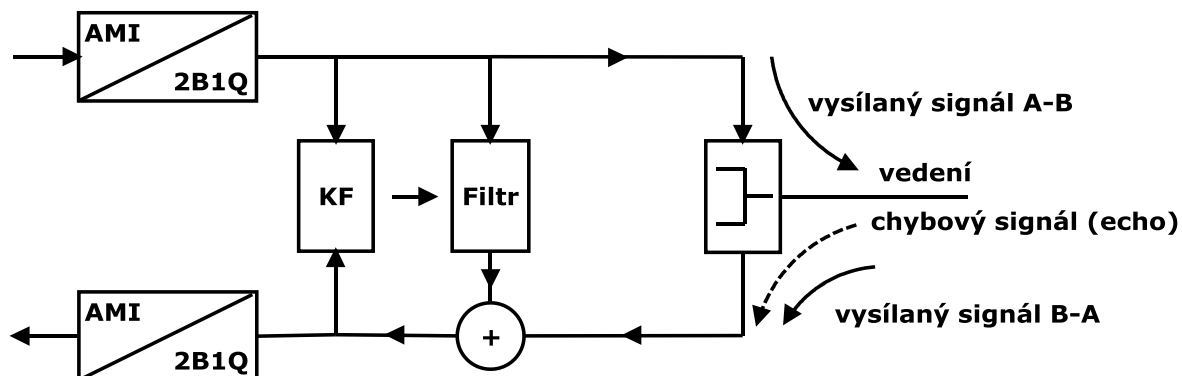


Obr. 6.22 Blokové schéma řešení principu přenosu na Upo

Rozhraní Uko

Druhý princip je typický pro veřejné ISDN ústředny, přenos je plně duplexní s použitím vidlice 2/4 a s potlačením echa. K přijatému signálu se přičítá kompenzační signál

eliminující chybový signál (echo). Kompenzační signál je vytvářen v bloku Filtr (adaptivní transversální filtr), jehož koeficienty jsou upravovány v bloku KF na základě aktuálních parametrů přenosu.



Obr. 6.23 Blokové schéma řešení principu přenosu na Uko

Používaný vícestavový modulační 2B1Q kód v ČR užívá čtyři napěťové úrovně ($\pm 2,5V$ a $\pm 0,83V$), které jsou přidělovány dvojicím bitů, tzv. dibitům. Tím se dosáhne snížení modulační rychlosti na polovinu oproti bipolárním AMI kódu a zvýší se i dosah. V Německu se v počátcích používal zastaralejší 4B3T kód. Dosah na Uko se uvádí max. 9 km, ale v praxi bylo dosaženo i větších vzdáleností, např. na Českých drahách téměř 20 km (Uko na Siemens Hicom300E).

6.6 Rozhraní digitálních spojovacích systémů

Klasifikace rozhraní pro spolupráci digitálních a analogových spojovacích systémů a přenosových zařízení byla stanovena následovně [kap2], [vod1]:

- rozhraní A, digitální rozhraní ústředny umožňující obousměrnou komunikaci PCM traktem 2,048 Mbit/s ,
- rozhraní B, digitální rozhraní ústředny umožňující obousměrnou komunikaci PCM traktem 8,448 Mbit/s ,
- rozhraní C1, 4 drátové analogové rozhraní digitální ústředny,
- rozhraní C2, 2 drátové analogové rozhraní digitální ústředny,

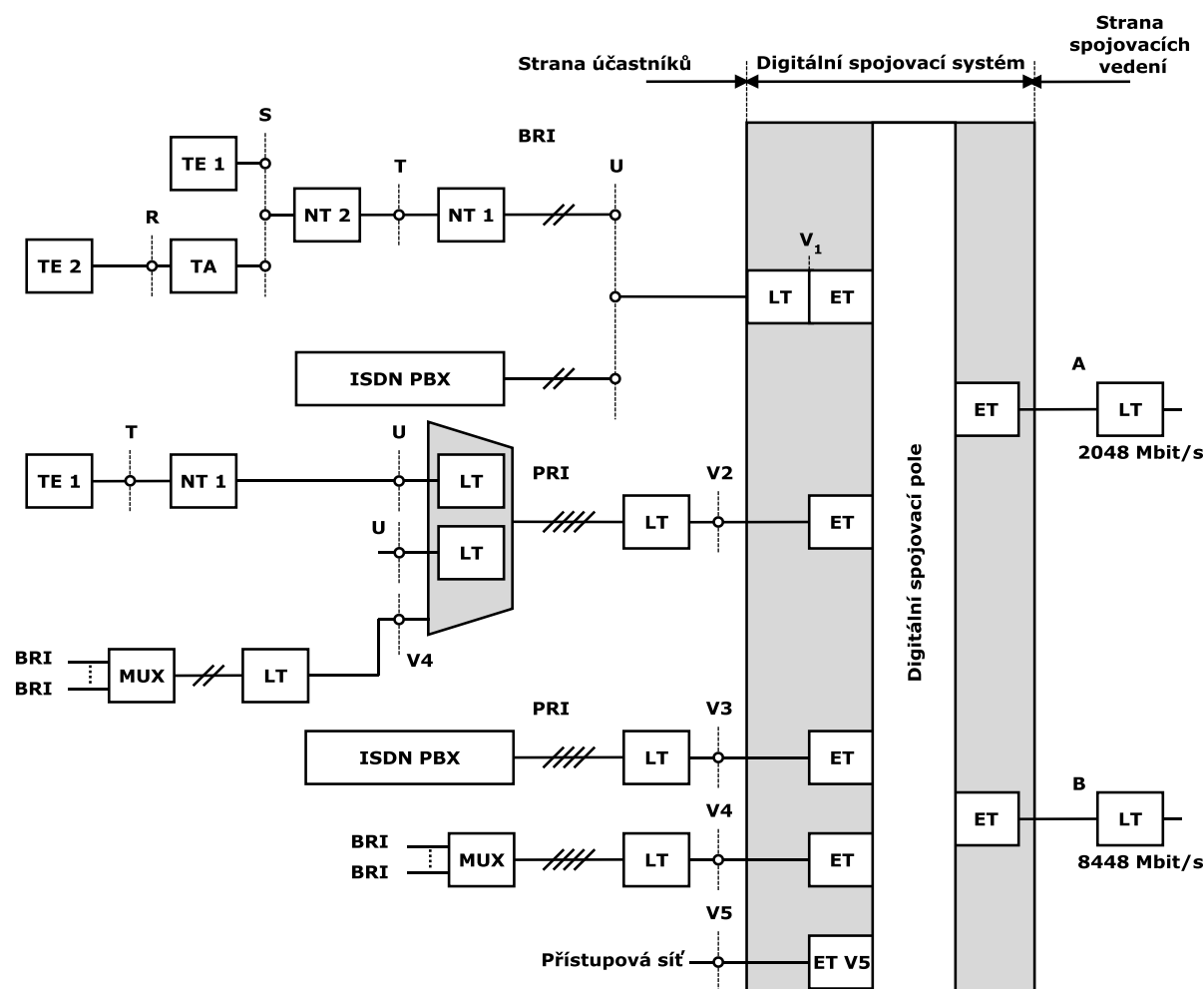
6. Digitální spojovací systémy

Na straně přístupu k účastníkovi jsou v digitálním spojovacím systému definovány:

- rozhraní Z1, analogová účastnická linka, Z1 (účastník) a Z2 (PBX),
- rozhraní V, účastnická zařízení připojená digitálně (viz. další kapitola).

6.6.1 Rozhraní typu V

Na obr. 6.24 je klasifikace digitálních rozhraní mezi LT a ET, na straně účastnické se označují jako Vx.



Obr. 6.24 Značení digitálních rozhraní ústředny 4. generace

Digitální účastnická rozhraní V se klasifikují následovně:

- rozhraní V1, pro účastnickou přípojku BRI,

6. Digitální spojovací systémy

- rozhraní V2, připojení RSU (Remote Subscriber Unit) přes 2.048 Mbit/s,
- rozhraní V3, připojení PBX přes PRI,
- rozhraní V4, připojení účastníků přes MUX,
- rozhraní V5.1 a V5.2, přístupové sítě AN (Access Network).

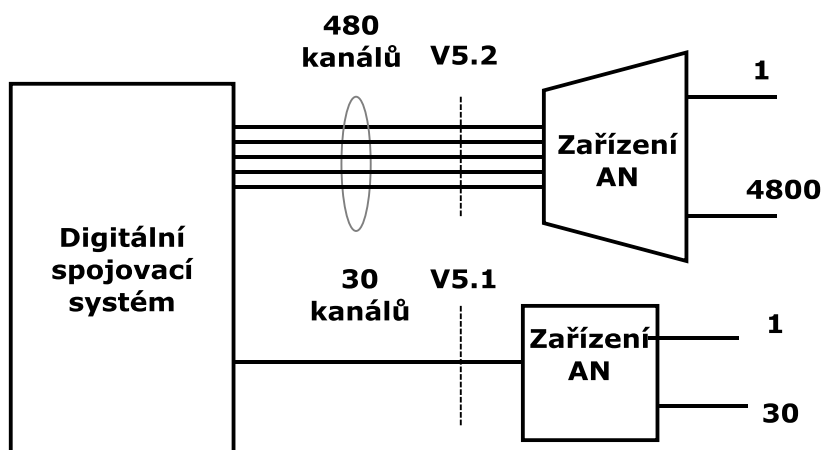
Na rozhraní V5.x se používá protokol druhé vrstvy LAPV5 (Link Access Procedure V5), na fyzické vrstvě PCM30/32. Účastníci jsou připojeni v přístupové síti k zařízení, které je prostřednictvím PCM traktu propojeno s ústřednou, podstatnou výhodou je úspora síťové infrastruktury, neboť účastnická vedení jsou zakončena v zařízení přístupové sítě, viz. obr. 6.25.

Rozhraní V5.1 má následující vlastnosti:

- používá 1xMUX PCM30/32,
- bez koncentrace,
- pevně přiděleny B kanály,
- nezle připojit PRI,
- umožňuje BRI přípojky.

Rozhraní V5.2 na rozdíl od V5.1 umožňuje koncentraci a má tyto vlastnosti:

- připojení max. 16 x MUX PCM30/32,
 - s koncentrací,
 - připojení ISDN PRI,
 - umožňuje BRI,
 - dynamická alokace B-kanálů dle potřeby,
 - celkově 16x30, 480 kanálů, při koncentraci 10:1 jde o 4800 analog. přípojek ,
 - 2400 BRI přípojek, případně kombinace,
 - zálohování signalizačních kanálů.
-



Obr. 6.25 Digitální účastnická rozhraní se klasifikují následovně:

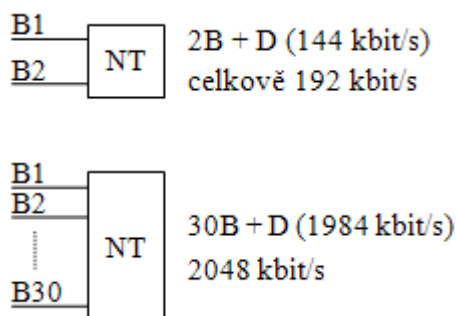
6.7 ISDN

Počátky ISDN sahají do osmdesátých let 20. století. Jde o telekomunikační službu navrženou pro hlas, video a data. V roce 1984 přišla firma Siemens s první implementací ISDN (Hicom 300), Siemens podstatně přispěl ke vzniku a prosazení ISDN a není proto překvapující, že v době největšího rozkvětu ISDN, byla v Evropě více než polovina z celkového počtu B-kanálů v Německu. Úspěch ISDN u našich sousedů spočíval především v rychlé implementaci, například v roce 1992 modemy dosahovaly rychlosti 2,4 kbit/s a mít v domácnosti přípojku s přístupem 2x64kbit/s bylo velmi lákavé. V České republice byla ISDN technologie plně k dispozici až koncem roku 1998, což bylo pozdě. Je třeba si říci, že technologie ISDN zaznamenala slušný úspěch v Evropě, zatímco v USA nenaplnila očekávání. První polovina 90. let se konečně stala obdobím zavádění ISDN ve většině evropských zemí a došlo ke vzniku národních signalizačních protokolů (Německo ITR6, Francie VN3, atd.). Jelikož národní varianty signalizačních protokolů jsou z pohledu kompatibility telekomunikačního trhu vždy problém (např. výrobci KZ), sešli se v roce 1993 zástupci tel. operátorů z 20 evropských zemí a podepsali Memorandum o porozumění (Memorandum of Understanding), což je dohoda o vzájemném postupu při implementaci evropských ISDN služeb (EuroISDN). Ve spolupráci s ETSI (European Telecommunications Standards Institute) byl na základě memoranda a doporučení ITU-T definován protokol DSS1 (Digital Subscriber Signaling System No. 1), který byl již

vysvětlen v kapitole 3.7.

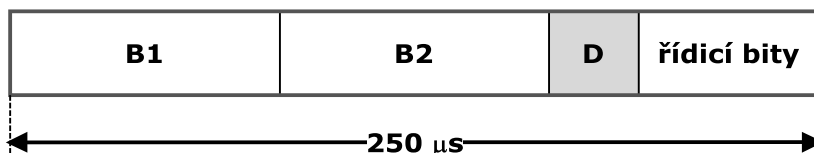
6.7.1 Základní vlastnosti ISDN

V síti ISDN mají hovorové B kanály, přesněji kanály sloužící pro přenos užitečné informace, přenosovou rychlost 64 kbit/s. Pro přenos signalizačních informací se používá D kanál, jehož přenosová rychlost je v závislosti na druhu přístupu 16 kbit/s (základní) nebo 64 kbit/s (primární). Základní přístup má strukturu 2B+D a primární 30B+D, viz. obr. 6.26.



Obr. 6.26 Přístup základní a primární

Uživatel může být připojen na ISDN ústřednu přes základní ISDN přístup (označovaný jako BA(Basic Access), BRA (Basic Rate Access) či BRI (Basic Rate Interface), který mu nabízí dva B kanály po 64 kbit/s a jeden D kanál 16 kbit/s, celková přenosová rychlost na základním rozhraní je ovšem 192 kbit/s (včetně režie, řídicí bity).



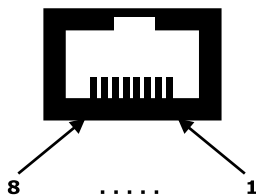
Obr. 6.27 Rámeček na rozhraní So

Pro připojení velkých pobočkových ústředen na ISDN ústřednu je standardizován tzv. primární přístup označovaný jako PA (Primary Access), PRA (Primary Rate Access) či PRI (Primary Rate Interface), má 30 B kanálů po 64 kbit/s a jeden signalizační D kanál 64 kbit/s. Celková přenosová rychlost je 2048 kbit/s (vč. synchronizačního kanálu).

V ISDN, stejně jako v jiných sítích, je mezi uživatelem a sítí definováno rozhraní

6. Digitální spojovací systémy

UNI (User Network Interface). Umožňuje od sebe oddělovat koncová zařízení a síťové komponenty, tj. umožňuje k síti připojit různé terminály, pro které jsou přesně definovány uživatelské procedury pro vybudování a rozpad spojení, viz. kapitola 3.7. Pro ISDN přípojky se používají osmipinové konektory RJ45, na obrázku je zásuvka v pohledu zepředu. Zatímco rozhraní základní přípojky označujeme S_0 , tak u primární přípojky je to S_{2M} a obvykle je provedeno jako symetrické 120Ω .

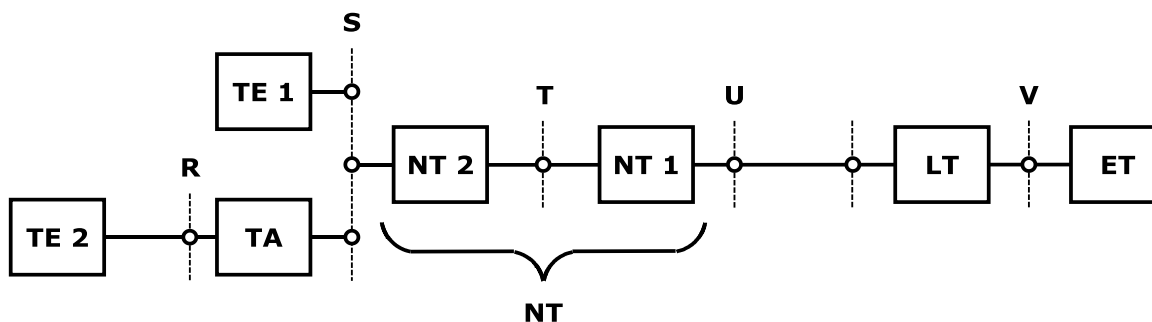


Obr. 6.28 Připojení ISDN na RJ45

- BRI využívá piny 3/6 (vysílač) a 4/5 (přijímač), jelikož je použitý bipolární AMI kód, tak s polaritou na párech si nemusíme dělat starosti,
- PRI používá 1/2 a 4/5, jelikož se používá HDB3 kód, který na rozdíl od AMI spolehlivě rozsvítí LED diodu, tak je LEDku možné použít nejlevnější tester pro zjištění, na kterém páru jsou vysílače a zda vůbec obě strany vysílají (pochopitelně se propojuje vysílač jedné strany s přijímačem druhé).

6.7.2 Referenční body ISDN přípojky

Na obrázku níže jsou vyznačeny referenční body (rozhraní) ISDN přípojky.



Obr. 6.29 Referenční body ISDN přípojky

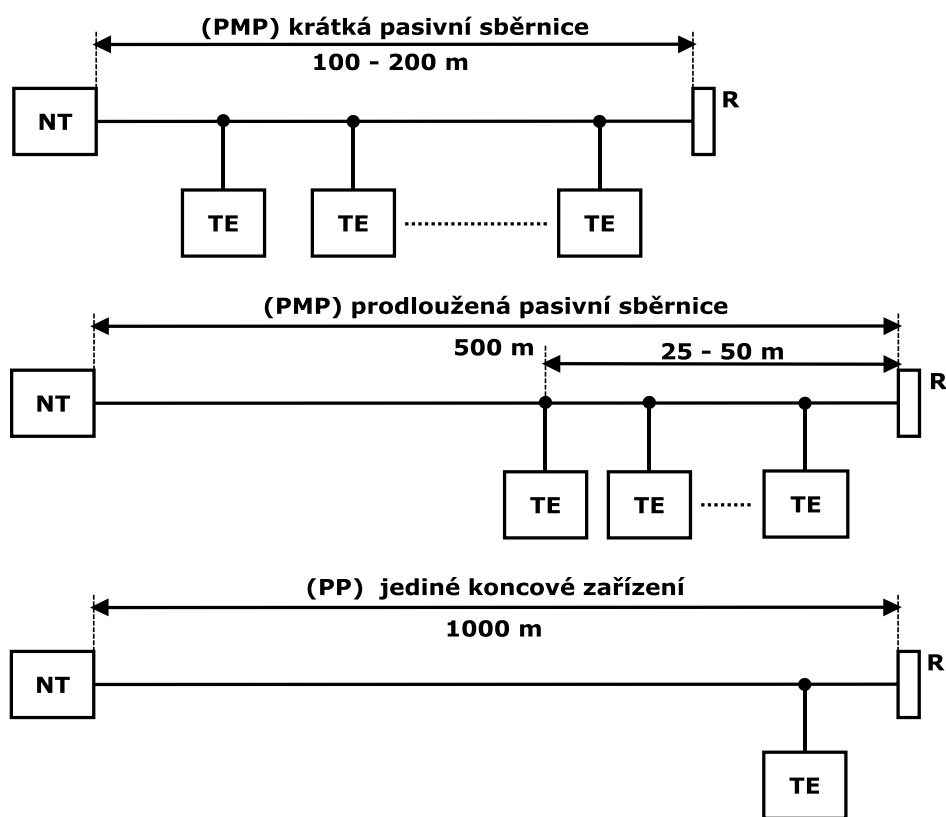
6. Digitální spojovací systémy

Funkční bloky definují zařízení přenosového řetězce a mezi nimi se nachází příslušná rozhraní. Jedná se o tyto bloky:

- TE1 (Terminal Equipment) je ISDN zařízení na čtyřdrátovém rozhraní S,
- TE2 (Terminal Equipment) je non-ISDN zařízení na rozhraní R (USB, analog, V.24), připojuje se přes adaptér (blok TA),
- TA (Terminal Adaptor), zařízení pro adaptaci non-ISDN terminálu na ISDN rozhraní S,
- NT1 (Network Terminator) je zakončení sítě na dvoudrátovém rozhraní U, v NT1 je zakončeno vedení mezi ústřednou a stranou uživatele, z toho vyplývají i funkce NT1, které jsou blíže k fyzické vrstvě, tzn. zakončení okruhu, napájení, přeměna kódování, úrovně napětí, diagnostické funkce,
- NT2 (Network Terminator) je zakončení sítě umožňující připojení jednoho nebo více koncových zařízení, na rozhraní S je možné připojit více terminálů, se kterými NT2 dokáže komunikovat. Pokud ovšem připojujeme PBX, tak obvykle jsou funkce NT2 integrovány již v příslušném modulu v PBX, takže připojení je provedeno přímo k NT1 na rozhraní T, přičemž NT1 funguje, zjednodušeně řečeno, jako měnič signálu. Fyzické parametry rozhraní S a T jsou identické, proto se setkáváme s označením S/T a záleží na tom, zda jsou funkce NT2 obsaženy v NT anebo jsou vysunuty do připojovaného zařízení (ISDN modul v PBX),
- LT (Link Termination) je linkové zakončení zabezpečující přenosové funkce směrem k účastnickému vedení, např. regenerace signálu, konverze, čili LT je pomyslný protějšek NT1 na straně poskytovatele,
- ET (Exchange Termination) je zakončení ústředny, ukončuje okruh z hlediska řízení, odděluje kanály B a D, vyhodnocuje signalizaci.

6.7.3 Varianty realizace připojení KZ

Z pohledu způsobu připojení koncového zařízení, jsou ISDN přípojky poskytovány v konfiguracích PP (bod - bod) anebo PMP (bod - více bodů).



Obr. 6.30 Způsob připojení TE k síťovému zakončení NT

Konfigurace PP (Point to Point)

Způsob připojení PP je pouze pro jedno zařízení (pro PRI je povolena pouze tato varianta), v tom případě se zjednoduší adresace TE na druhé vrstvě ($TEI=0$) a dosah se podstatně zvýší (až 1 km), omezení vzdálenosti je dáno především útlumem. Zakončovací impedance je $R=100\ \Omega$, stejně jako v ostatních případech.

Konfigurace PMP (Point to Multipoint)

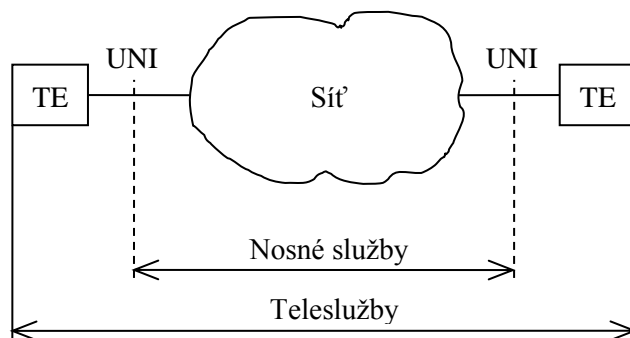
Krátká pasivní sběrnice (short passive bus) propojuje až osm koncových zařízení TE k jednotce NT, přičemž délka sběrnice musí být do 150 m, rovněž se uvádí, že délka přípojné šňůry od koncového zařízení k zásuvce by měla být max. 10 m. Omezení vzdálenosti je z důvodu bitové synchronizace mezi NT a TE, útlum zde nehraje takovou roli jako fázový posuv signálů od různých zařízení způsobený rozdílnou vzdáleností jednotlivých TE od NT, což se dá částečně eliminovat v prodloužené sběrnici, kde koncová zařízení jsou

nahuštěna na krátkém úseku. Variantou krátké pasivní sběrnice je tzv. konfigurace Y, v níž NT dělí sběrnici na dvě části a je to typický příklad dodávaných NT.

Prodloužená pasivní sběrnice (extended) umožňuje připojení čtyř TE do vzdálenosti max. 500m od NT, pokud vzájemné vzdálenosti koncových zařízení nepřesáhnou 50 m. Tato konfigurace se nazývá bod - hvězda.

6.7.4 Služby v ISDN

V ISDN rozdělujeme služby podle ITU-T na nosné služby (Bearer Services) a na teleslužby (Tele Services), které se společně nazývají telekomunikační služby.



Obr. 6.31 Definice telekomunikačních služeb

V ISDN je UNI umístěno na T resp. na S/T rozhraní. Nosné služby jsou standardizovány jen pro 1. až 3. vrstvu, protože jejich funkce v plném rozsahu pokrývají úlohy sítě při přenosu informací ze zdrojového rozhraní uživatel – síť po cílové rozhraní uživatel – síť. Teleslužby jsou popisovány pomocí všech sedmi vrstev referenčního modelu. Oba typy služeb jsou sítí podporovány, tzn. terminály sítě mohou od nich požadovat určitou nosnou službu jako součást příslušných protokolů.

6.7.5 Nosné služby

Nosná služba poskytuje uživateli přenos informací přes síť. To odpovídá funkcím 1. až 3. vrstvy. Nosné služby lze rozdělit na nosné služby s přepojováním kanálů a nosné služby s přepojováním paketů. Nosné služby s přepojováním kanálů:

6. Digitální spojovací systémy

- **Unrestricted mode**, 64 kbit/s neomezeně pro přenos zvuku, textu, dat, obrazu,
- **3,1 KHz Audio**, pro 3,1 kHz audio v kanále 64 kbit/s (telefonní služba v analogové síti, fax či modem),
- **Speech**, hlas v kanále 64 kbit/s pro hlas (pro přenos řeči, možná komprese, nevhodné pro modemy).

Nosné služby s přepojováním paketů:

- přenos paketů v B-kanále (přístup k paketové síti přes B kanál),
- přenos paketů v D-kanále (X.25, do 9,6 kbit/s).

6.7.6 Teleslužby

Mezi teleslužby se řadí:

- telefon s šířkou pásma 3,1 kHz,
- telefon s šířkou pásma 7 kHz,
- teletex s přenosovou rychlostí 64 kbit/s,
- telefax s přenosovou rychlostí 64 kbit/s,
- smíšený mód (přenos dat s textem a obrazem),
- videotelefon,
- datová komunikace.

6.7.7 Doplnkové služby

Zmíněny jsou pouze ty, které byly součástí MoU:

- CLIP (calling line identification presentation) je předání identifikace volajícího,
- CLIR (calling line identification restriction) je zamezení identifikace volajícího,
- DDI (direct dialling in) je provolba,
- MSN (multiple subscriber number) je vícenásobné účastnické číslo,
- TP (terminal portability) je přenositelnost terminálu,
- UUS (user to user signal.) je signalizace umožňující přenášet přes D-kanál data obousměrně o velikosti 4B,

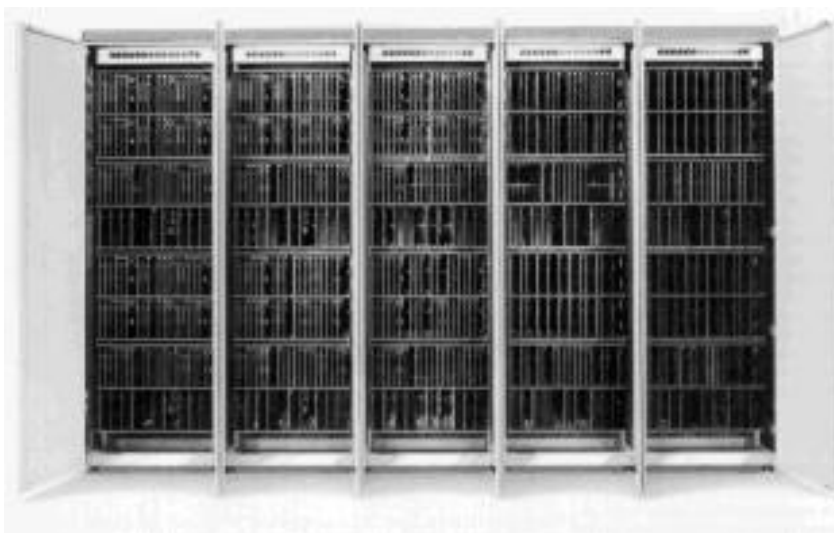
6. Digitální spojovací systémy

- SUB (sub addressing) je doplňková volba o velikosti 20B,
- CUG (closed user groups) jsou uzavřené skupiny uživatelů.

6.8 Vlastnosti a služby digitálních ústředen

Spojovací systémy 4. generace mají následující vlastnosti [bel], [cla1]:

- decentralizované řízení (plně nebo částečně), řada úkonů je buď částečně nebo plně předávána řídicím jednotkám zodpovědných za konkrétní části spojovacího systému. Řízení je u čtvrté generace víceprocesorové, ty se objevují na různých úrovních už ne pouze v centrální řídicí části, jak tomu bylo u třetí generace,
- ve spojovacím poli je T článek pro změnu časové polohy, tento článek musí být obsažen ve všech spojovacích polích 4. generace,
- systémy jsou poměrně snadno škálovatelné, vlastností 4.generace je modularita a rozšíření se provádí přidáváním dalších modulů.



Obr. 6.32 Digitální ústředna EWSD

Hardware spojovacích systémů 4.generace je konstruován modulárně, vyznačuje se kombinací dílčích podsystémů a definovaných rozhraní, části ústředny mohou být různě kombinovány, sloužit jako:

6. Digitální spojovací systémy

- místní ústředna,
- tranzitní ústředna,
- kombinovaná místní/tranzitní,
- mezinárodní,
- pro mobilní sítě,
- kontejnerová/venkovská ústředna.

Na obrázku je typický modulární systém 4. generace, ve skříních jsou police (shelf), v jednotlivých zásuvných pozicích (slot) jsou osazeny moduly. Účastnické moduly obsahují analogové či ISDN BRI porty, které jsou vyvedeny na hlavní rozvaděč MDF (Main Distribution Frame). Většina ústředen 4. generace se vyvinula ze spojovacích systémů třetí generace tím, že byla změněna koncepce, přechod vyžadoval rozsáhlé změny HW a SW, je to případ nejznámějších ústředen jako je EWSD, S12, ESS.

Software se skládá z operačního systému (většinou RMX, Real Time Unix) a uživatelského SW. Digitální systémy 4. generace umožňují nasazení ISDN, základních a primárních přípojek, komunikace mezi ústřednami 4. generace probíhá pomocí signalizace SS7, na účastnické straně je podporována DSS1. Síťová SS7 je podporována i uvnitř systému, tzn. že i vnitřní signalizace probíhá po společném kanále, zde ovšem řada výrobců byla značně tvořivá a takřka každý si vnitřní SS7 upravil.

Rozsah poskytovaných doplňkových služeb je dosti rozsáhlý, např.:

- AOC, Advice of Charge (AOC-S, AOC-D, AOC-E), upozornění na poplatek,
- CLIP (Calling Line Identification Presentation), zobrazení čísla volajícího,
- COLP (Connected ...), zobrazení čísla volaného,
- CLIR (Calling Line Identification Restriction), potlačení čísla volajícího,
- COLR (Connected Line Identification Restriction), potlačení čísla volaného,
- CD, Call Deflection, odklonění volání,

6. Digitální spojovací systémy

- CFU, Call Forwarding Unconditional, nepodmíněné přesměrování,
- CFB, Call Forwarding Busy, přesměrování při obsazení,
- CFNR, Call Forwarding No Reply, přesměrování při neohlášení se,
- CH, Call Hold, přidržení volání,
- CW, Call Waiting, čekající volání,
- CUG, Closed User Group, uzavřené skupiny uživatelů,
- CCNR, Completion of Calls on No Reply, zpětné volání při neohlášení,
- CCBS, Completion of Calls to Busy Subscribers, zpětné volání při obsazení,
- CONF, Conference Call, konference,
- DDI, Direct Dialing In, provolba,
- ECT, Explicit Call Transfer, předání hovoru,
- MCID, Malicious Call Identification, zachycení zlomyslného volání,
- MSN, Multiple Subscriber Number, vícenásobné úč. číslo,
- PR, Parallel Ring, paralelní vyzvánění,
- TP, Terminal Portability, přenositelnost terminálu,
- SUB, Subaddressing, subadresace umožňuje přenést 20B jedním směrem (volanému)
- UUS, User to User Signaling, meziuživatelská signalizace, 4B oběma směry,
- DND, Don Not Disturb, nerušit,
- LH, Line Hunting, sériová linka (vyhledání volné).

6.9 Spojovací systém EWSD

Systém EWSD (Elektronisches Wählsystem Digitales) firmy Siemens byl poprvé uveden do provozu v roce 1981 v Jihoafrické Republice. Od té doby se značně rozšířil a

6. Digitální spojovací systémy

v devadesátých letech byl zaveden i do telekomunikační sítě v ČR. Je použitelný univerzálně v jednotlivých úrovních sítí od nejnižší místní v kontejnerovém provedení o velikosti 6 100 Pp až po ústředny velikosti až 250 000 Pp a v oblasti tranzitních ústředí až po 64 000 Pp.

Po roce 2000 došlo k modernizaci systému EWSD:

- zvětšení maximální kapacity HOST z dnešních 250 000 na 600 000 přípojek,
- zvětšení maximální kapacity tranzitních ústředí z dnešních 64 000 na 240 000 přípojných bodů,
- zvětšení maximální kapacity RSU z dnešních 5 000 na 50 000 přípojek,
- zavedení vnitřního provozu v RSU a mezi RSU,
- zvětšení maximálního počtu signalizačních kanálů CCS7 v jedné ústředně z dnešních 500 na 1 500,
- zvětšení centrálního spojovacího pole umožňující namísto max. 512 připojit až 2016 LTG a zvládnout provoz až 100 00 Erl.,
- parametr BHCA (Busy Hour Call Attempts) se zvýšil z 2,7 mil na 4 mil.,
- zvýšil se počet MSU/s CCS 7 (Message Signaling Point/sec) značek signalizace CCS7 z 50 000 na 100 000.

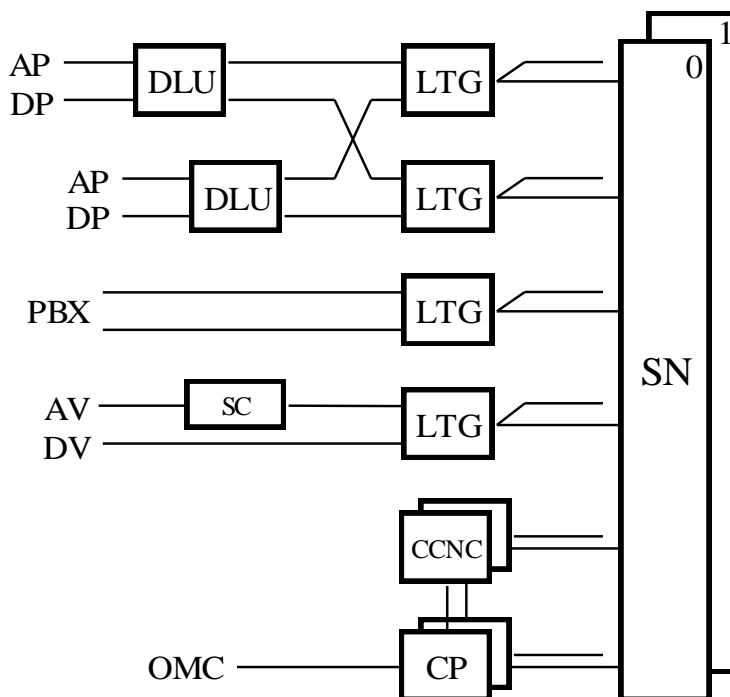
V oblasti služeb zavedl Siemens tzv. ADSS (Advanced Subscriber Services) - moderní účastnické služby, pro analogové účastníky např. zobrazení čísla volajícího. V oblasti pobočkových ústředí a sítí byla zaveden QSIG. Služba Geocentrex, tzv. virtuální PBX, umožní vytvoření virtuální pobočkové ústředny pro účastníky připojené na veřejnou síť a Centrex complex umožňuje soustředit služby spojovatelky pro více PBX různých institucí, umístěných např. v jedné budově. Služby inteligentních sítí IN (Intelligent Network) se zavádí do EWSD pomocí samostatného přídatného modulu, nebo modulu integrovaného do LTG. EWSD umožňuje službu freephone, což je volání placené volaným, reverse charging (potvrzení volaného, že souhlasí se zaplacením), služba předplacených hovorů, přesměrování volání v závislosti na době, local number portability (přenositelnost čísla v

místní síti), placení kreditními kartami či dálkové hlasování. Rovněž jsou v EWSD podporovány rozhraní přístupových sítí V5.1 a V5.2.

Spojovací systém EWSD pracuje s tříčlankovým spojovacím polem TST nebo pětičlankovým polem TSSST. Spojovací pole je zdvojené. Řízení systému je částečně decentralizované, dvouúrovňové. Centrální řídicí komplex, realizovaný koordinačním procesorem, zajišťuje společné funkce ústředny. Periferní moduly mají své decentralizované řízení, každý modul vlastní řídicí jednotku nebo skupinový procesor. Jednotlivé řídicí jednotky a skupinové procesory v určitých fázích řízení komunikují mezi sebou napřímo signalizačním kanálem, v některých etapách řízení spojovacího pochodu je jejich vzájemná spolupráce zprostředkována koordinačním procesorem.

6.9.1 Architektura a moduly EWSD

Systém EWSD obsahuje několik vzájemně propojených, relativně samostatných subsystémů a přesně definovanými rozhraními.



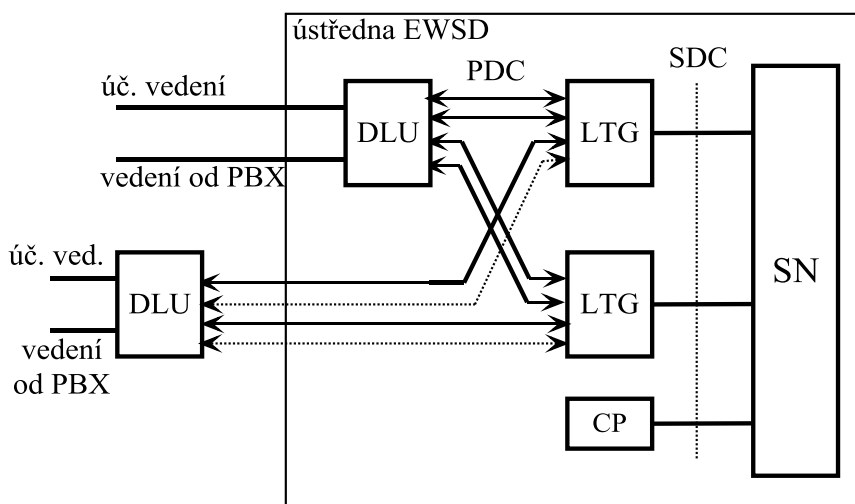
Obr. 6.33 Blokové schéma EWSD

6. Digitální spojovací systémy

Základní subsystémy jsou:

- digitální jednotky účastnických vedení DLU, Digital Line Unit,
- moduly pro připojování účastnických a spojovacích vedení LTG, Line Trunk Group,
- spojovací pole SN, Switching Network,
- koordinační procesor CP, Coordination Processor,
- řízení sítě společných signalizačních kanálů CCNC, Common Channel Network Control,
- signalizační převodník SC, Signaling Converter.

Na obrázku je blokové schéma EWSD, k jednotkám DLU jsou připojeny analogové a digitální přípojky, k LTG se připojují digitální vedení (PRI) a analogová vedení přes signalizační konvertor SC, ke koordinačnímu procesoru je připojeno středisko údržby a dohledu OMC (Operation and Maintenance Control).



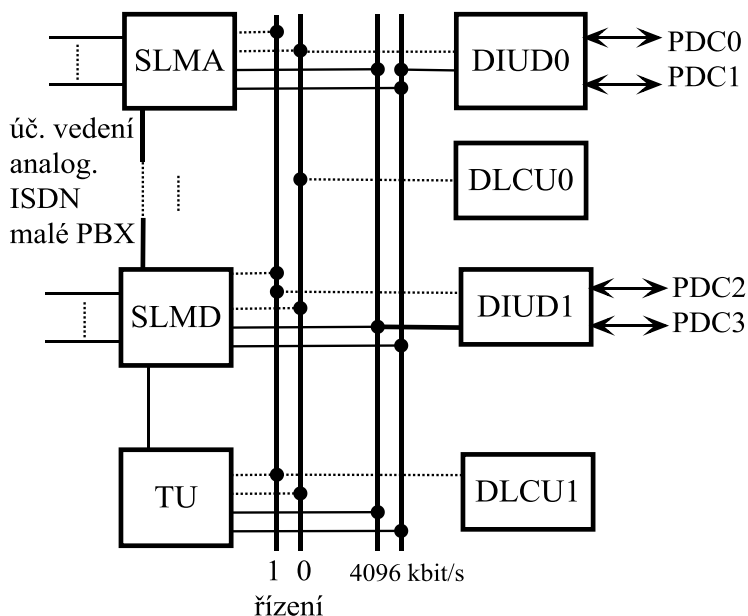
Obr. 6.34 Připojení DLU na LTG

Digitální jednotka účastnických vedení DLU umožňuje připojení 256 účastnických vedení. Lze ji umístit v ústředně (místní DLU) nebo jako vzdálenou DLU. Pracuje jako

6. Digitální spojovací systémy

koncentrátor, na LTG se připojuje dvěma nebo čtyřmi multiplexy PCM 1. řádu PDC (Primary Data Carrier), v závislosti na počtu přípojek. Multiplexy PCM, vycházející z jedné DLU, se připojují z důvodů provozního zabezpečení na dva moduly LTG. Z modulu LTG vede do spojovacího pole SN jeden multiplex PCM 2. řádu SDC (Secondary Data Carrier), tj. 128 kanálů.

Zdvojené řízení DLU, označené DLUC, pracuje metodou sdílení zátěže. Řídí předávání informací mezi DLU a LTG. Pracuje se zjednodušeným signalizačním systémem č. 7. Velkou část spojovacích funkcí v DLU řídí skupinový procesor GP (Group Processor) modulu LTG, samotná DLU je relativně jednoduchá. Lze ji ekonomicky využít jak pro malý počet přípojek, tak i pro plnou kapacitu. Řídící funkce DLU zajišťuje především skupinový procesor v modulu LTG, na který je DLU připojena, a dále mikroprocesor v každém účastnickém modulu SLM (Subscriber Line Modul). Mikroprocesor vytváří rozhraní ke skupinovému procesoru. Změny programového vybavení pro nové služby se uskutečňují pouze ve skupinovém procesoru GP v modulu LTG.



Obr. 6.35 Blokové schéma DLU

Hlavními částmi digitální jednotky účastnických vedení DLU jsou:

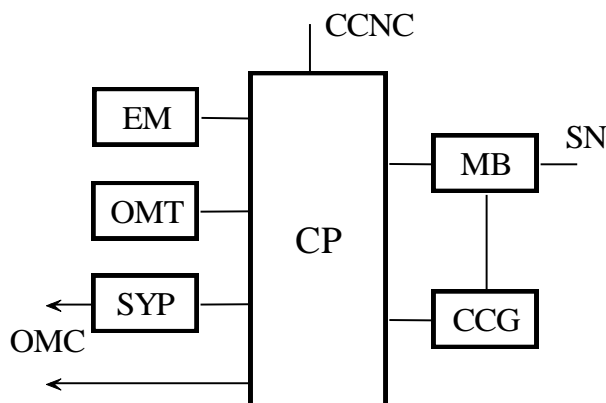
- jednak zásuvné jednotky účastnických modulů SLM,

6. Digitální spojovací systémy

- SLMA pro analogové účastnické přípojky, obsahuje účastnické sady SLCA (Subscriber Line Circuit Analog) s individuálními kodeky a filtry v jednom obvodu,
- SLMD pro účastnické přípojky ISDN. Digitální jednotku DLU je možno osadit kombinovaně oběma typy SLMA a SLMD (jednotné připojení na konektorech), modul SLMD obsahuje účastnické sady SLCD,
- dvě jednotky digitálního rozhraní DIUD pro digitální vedení k připojení PDC,
- dvě řídicí jednotky DLUC,
- dvě sítě 4096 kbit/s pro přenos informací mezi SLM a jednotkami DIUD,
- dvě sítě řídicí sítě pro přenos informací mezi SLM a řídicími jednotkami DLUC,
- zkušební jednotka TU k testování telefonních přístrojů, účastnických vedení a sad.

Koordinální procesor CP zajišťuje nejdůležitější systémové funkce:

- uložení a správa programů, ústřednových a účastnických dat,
- směrování provozu, výběr cest ve spojovacím poli SN,
- zónování, ukládání tarifních údajů do paměti,
- dohled nad subsystemy EWSD, vyhodnocování výsledků diagnostických programů, detekce a lokalizace chyb, rekonfigurace.



Obr. 6.36 Blokové schéma přiřazených modulů k CP

6. Digitální spojovací systémy

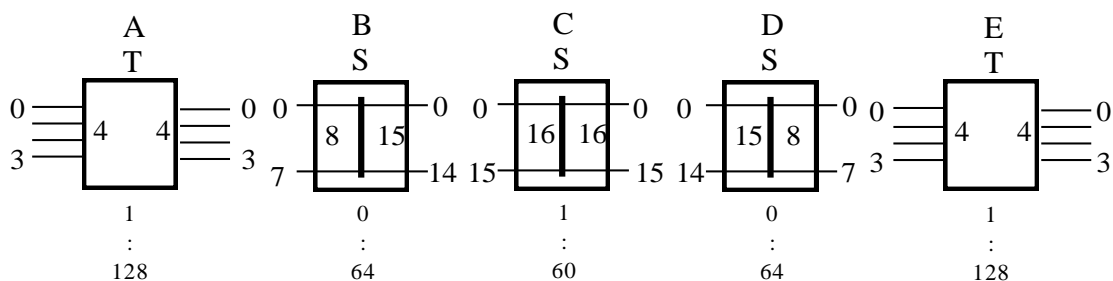
Koordinační procesory se dělí dle typu použití na jednoprocessorové a víceprocesorové, např. jednoprocessorový CP112 má výkonnost 60 000 volání v HPH (BHC) – zálohování zdvojením úrovně řízení, CP103 je rovněž jednoprocessorový, ale některé jednotky má zdvojené a výkonnost 220 000 BHC – zálohování zdvojením, dalším je multiprocessorový CP113. Koordinační procesor CP113 pracuje v režimu n+1, používá dva typy procesorů: BAP (Base processor) a CAP (Call processor).

Ke koordinačnímu procesoru se bez ohledu na jeho typ přiřazují další funkční celky:

- MB (Message Buffer), vyrovnávací paměť pro koordinaci výměny zpráv mezi CP, SN, LTG a CCNC,
- CCG (Central Clock Generator), zdroj hodin pro synchronizaci ústředny,
- SYP (System Panel) , indikace zatížení CP a poruchových stavů,
- OMT (Operation and Maintenance Terminal) , terminál obsluhy a údržby,
- EM (External Memory) vnější paměť pro data o tarifech, měření provozu, souborů programů pro restart.

6.9.2 Spojovací pole EWSD

Spojovací pole EWSD pro malé (15 LTG) a střední kapacity (63 LTG) je tříčlánkové TST, s připojením 63 LTG umožňuje konečnou kapacitu 30.000 účastnických přípojek nebo 7500 spojovacích vedení.

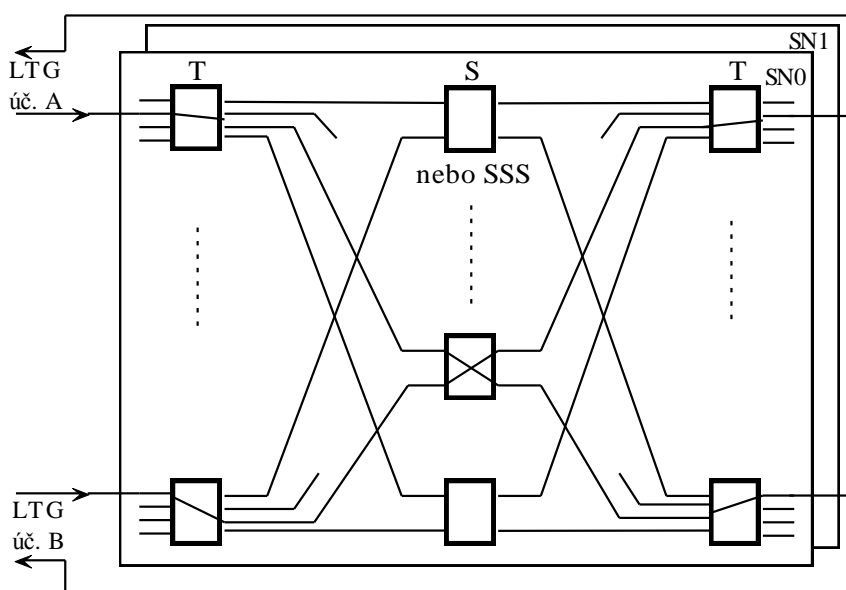


Obr. 6.37 Články spojovacího pole pro kapacitu 65536

6. Digitální spojovací systémy

Spojovací pole lze rozšiřovat přidáváním modulů, např.:

	T	S	S	S	T	počet kanálů 64kbps
počet modulů	1	0	1	0	1	512
počet modulů	128	64	60	64	128	65536



Obr. 6.38 Blokové schéma propojených článků spojovacího pole

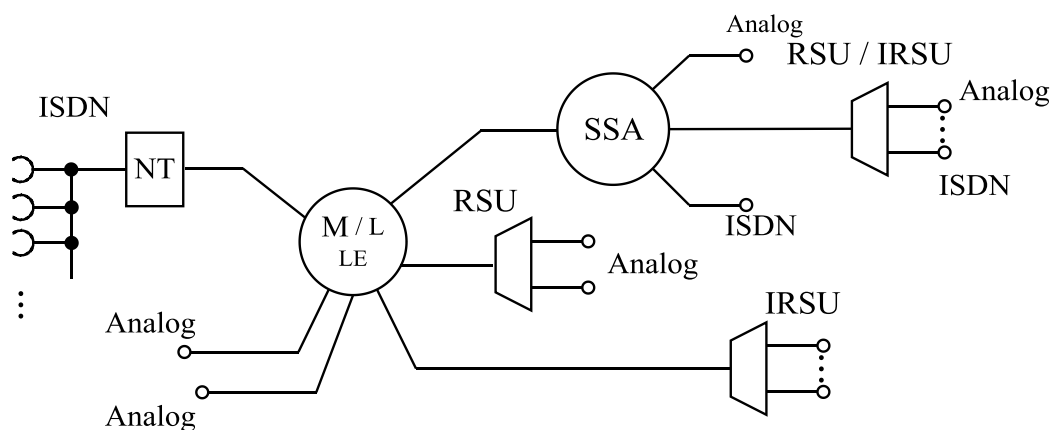
Pro velké a velmi velké kapacity se používá pětičlávková struktura TSSST. Spojovací pole je zdvojeno, má úroveň 0 a1, každé spojení se vždy současně propojuje přes obě úrovně, při poruše se okamžitě využívá náhradního spojení přes bezporuchovou úroveň pole.

6.10 Spojovací systém S12

Spojovací systém S12 je o několik let mladší než EWSD, koncepce je odlišná. V ČR je SEL ALCATEL 100 S12 použita pouze jako HOST nebo tranzitní ústředna u Telefónicy O2. EWSD se v ČR používá jako tranzitní, HOST ústředna, i jako mezinárodní ústředna

6. Digitální spojovací systémy

(Praha, Brno), rovněž je používána i jinými operátory. Základní koncepce systému S12 vznikla ve vývojových laboratořích firmy ITT v USA v druhé polovině 70-tých let. Vývoj systému byl převeden do výzkumných a vývojových laboratoří v Německu (SEL), spojovací pole bylo vyvíjeno v Belgii. Výsledkem byla struktura s plně distribuovaným řízením. Možnosti systému jsou obdobné jako u EWSD, svým kapacitním rozsahem se dělí na střední a velké systémy M/L LE (Medium/Large Local Exchange) a malé SSA (Small Stand-Alone). , v oblasti místních ústředěn lze využít i vzdálené účastnické jednotky RSU.



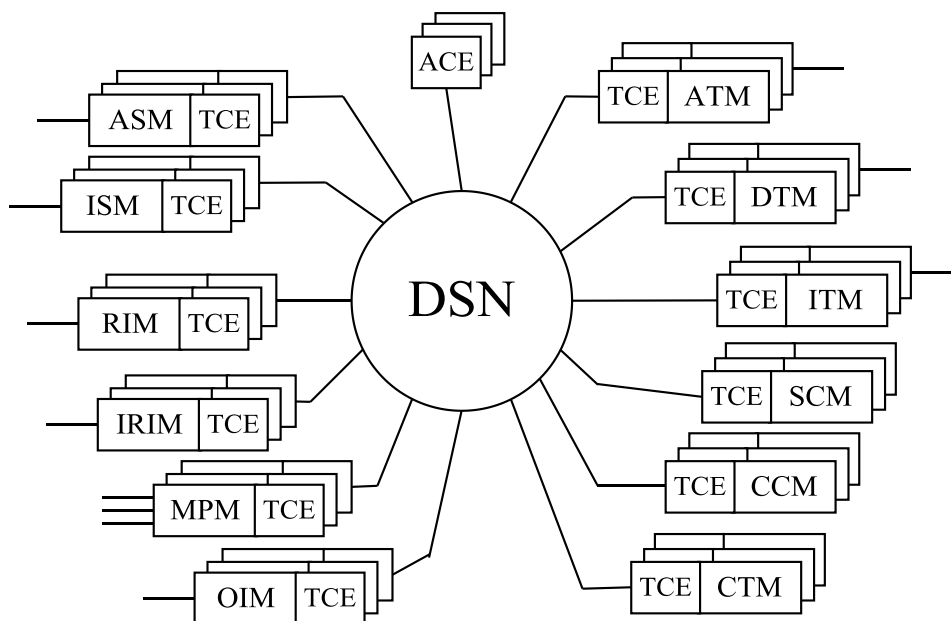
Obr. 6.39 Možnosti připojení ISDN a analogových terminálů u S12

Podstata distribuovaného řízení spočívá v umístění řídicích jednotek do samostatných modulů, které komunikují mezi sebou prostřednictvím spojovacího pole.

6.10.1 Architektura a moduly S12

Struktura systému S12 je originální. Jádrem tvoří digitální spojovací pole, na které jsou připojeny jednotlivé moduly. Spojovací pole (DSN) propojuje jednak hovorové kanály, jednak komunikační kanály všech distribuovaných modulů. Řídicí jednotky TCE (Terminal Control Element) jsou připojeny do spojovacího pole přes standardní jednotné rozhraní (2x4,096Mbps), zajišťují konverzi mezi ústřednovým modulem s 8-mi bitovým slovem a DSN s 16-ti bitovým slovem. Všechny řídicí jednotky mají stejný HW (mikroprocesor, paměť, rozhraní pro komunikaci), rozdílné funkce jednotek jsou

realizovány programovým vybavením.



Obr. 6.40 Blokové schéma S12

Na obrázku 6.34 je blokové schéma, ve kterém je řada modulů se specifickými funkcemi:

- DSN je digitální spojovací pole (Digital Switching Network), má modulární strukturu, zprostředkovává spojení mezi veškerými moduly systému,
- ASM je analogový účastnický modul (Analog Subscriber Modul), obsahuje obvody pro napájení účastnické smyčky, vyzváněcí generátor, kodeky,
- ISM je ISDN účastnický modul (ISDN Subscriber Modul), umožňuje připojení ISDN přípojek se základním přístupem,
- RIM je modul rozhraní pro připojení vzdálených účastnických skupin (Remote Subscriber unit Interface Modul), představuje linkové a digitální rozhraní pro MUX PCM30/32, pro komunikaci se vzdáleným modulem RSU se používá zjednodušený signalizační kanál s přenosem v 16KI,
- IRIM je modul rozhraní pro připojení vzdálených ISDN účastnických skupin (ISDN RIM), zajišťuje přístup 2B+D pro ISDN RSU, k ústředně je připojen MUX PCM30/32, centralizovaná signalizace se přenáší v 16KI,

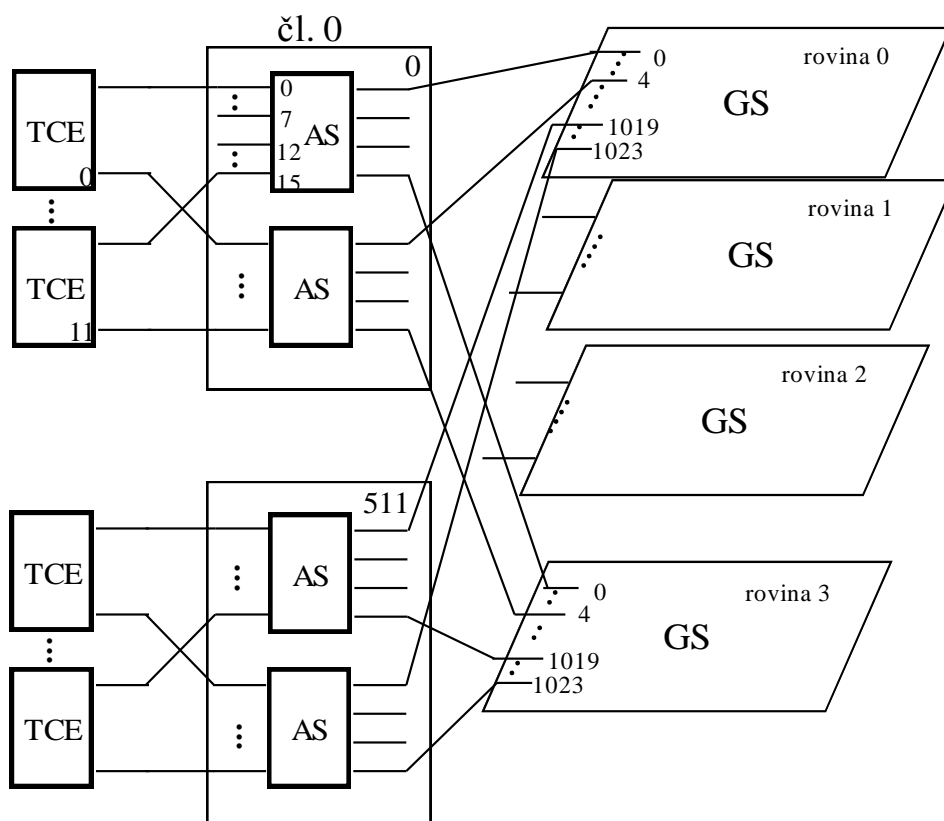
6. Digitální spojovací systémy

- MPM je periferní a dohledový modul (Maintenance and Peripheral Modul), zprostředkovává komunikaci obsluhy s ústřednou a komunikaci s vnějším paměťovým zařízením (Magnetooptický disk, Flash Disk), obsahuje záznamy programů řídicích jednotek všech modulů a v případě restartu zajišťuje znovuzavedení programů. Shromažďuje údaje o tarifkaci, statistická a údržbová data,
- OIM je rozhraní pro připojení operátorských pracovišť (Operator Interface Modul), obsahuje stejný HW jako DTM, ale s odlišným rozhraním pro speciální signalizaci pracovišť spojovatelek,
- ATM je modul analogových spojovacích vedení (Analog Trunk Modul), slouží k připojení analogových spojovacích vedení dvoudrátových, čtyřdrátových, jednosměrných či obousměrných, obsahuje A/D převodníky, zařízení pro zpracování registrové a linkové signalizace, převod 2-dr. na 4-dr.,
- DTM je modul digitálních spojovacích vedení (Digital Trunk Modul), pro připojení PCM30/32 s CAS signalizací (obvykle K+MFC-R2 nebo K+DEC),
- ITM je modul ISDN spojovacích vedení (ISDN Trunk Modul), zajišťuje připojení přes ISDN/PRI,
- SCM je modul přídatných spojovacích služeb (Service Circuit Modul), má na starosti zpracování MFC signalizace, příjem DTMF volby, konferenční spojení,
- CCM je modul společného signalizačního kanálu (Common Channel Module), úkolem je zpracování SS7 pro spojení s moduly spojovacích vedení,
- CTM je modul časových impulsů (Clock and Tone Module), zajišťuje distribuci hodin v ústředně pro synchronizaci, generování tónů a hlášení,
- ACE je pomocná samostatná řídicí jednotka (Auxiliary Control Element).

Řídicí jednotky ACE neobsahují žádné konkrétní moduly a dělí se na ACECC a ACES, první zajišťuje koordinaci a dohled nad spojováním (Call Control), druhá je pro systémové funkce (záznam systémových dat).

6.10.2 Spojovací pole S12

Digitální spojovací pole DSN obsahuje čtyři články, každý z nich má schopnost časového i prostorového spojování. Vstupní článek tvoří přístupové spínače AS (Access Switch), další články tvoří skupinové spínače GS (Group Switch). Skupinové spínače se rozdělují do paralelních rovin. Počet článků a rovin závisí na kapacitě ústředny a velikosti provozního zatížení. Maximální výstavba jsou čtyři články včetně přístupových spínačů a čtyři paralelní roviny, minimální výstavba obsahuje dvě roviny a dva články skupinových spínačů. Vstupy do DSN jsou přes MUX 30/32 s přenosovou rychlostí 4,096 Mbit/s (šestnáctibitová slova). Z jedné jednotky TCE přicházejí dva MUX.

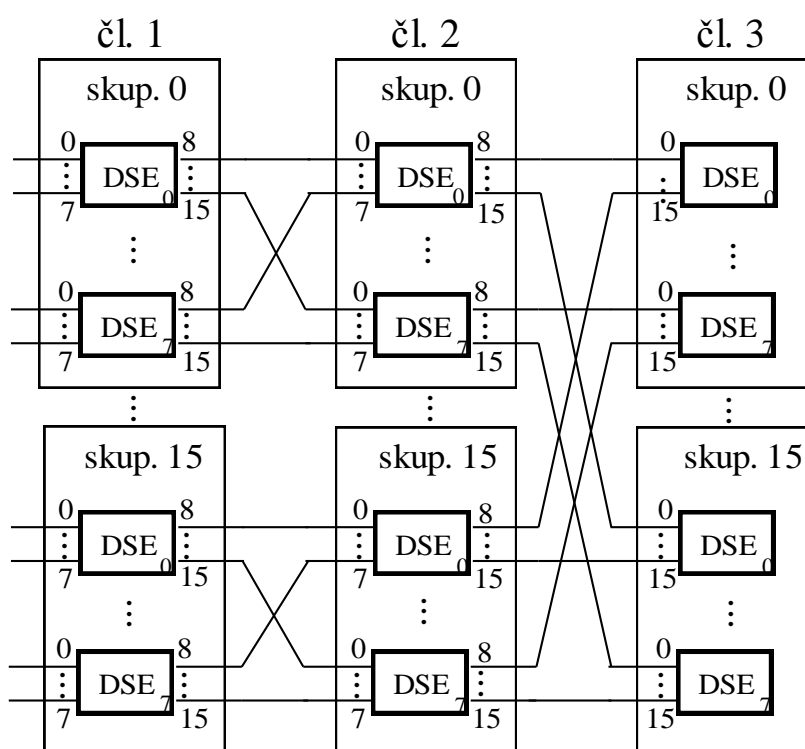


Obr. 6.41 Přístupové a skupinové spínače

Přístupové spínače jsou sdruženy do dvojic, každý spínač AS používá 12 obousměrných digitálních vedení pro připojení TCE, čtyři obousměrná digitální vedení propojují přístupový spínač s každou ze čtyřech rovin skupinových spínačů. Uspořádání tříčlánekového spojovacího pole skupinových spínačů je na obrázku 6.36 a odpovídá jedné rovině DSN.

6. Digitální spojovací systémy

V jednom článku je 8 nebo 16 skupin (skupiny 0 až 15), v jedné skupině je 8 spínacích prvků DSE (Digital Switching Element), každý DSE má 16 obousměrných portů MUX 30/32. Pomocí prvku DSE se realizují jak přístupové spínače AS, tak i skupinové spínače GS, jde tedy o základní prvek spojovacího pole DSN. Každý spínací prvek má 16 vstupních multiplexů RX a 16 výstupních TX, spínací porty jsou navzájem propojeny paralelní sběrnicí s časovým multiplexem, která umožňuje propojení libovolného vstupního kanálu kteréhokoliv vstupního MUX s libovolným výstupním kanálem kteréhokoliv výstupního MUX.

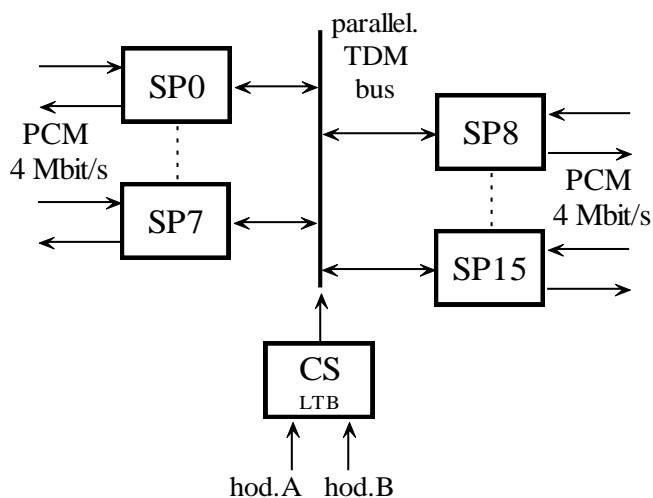


Obr. 6.42 Uspořádání skupinových spínačů tříčlánkového pole

DSE pomocí vlastního řízení umožňuje propojování 512 vstupních kanálů na 512 výstupních s úplnou dostupností bez vnitřního blokování, jde vlastně o Tw modul 512x512.

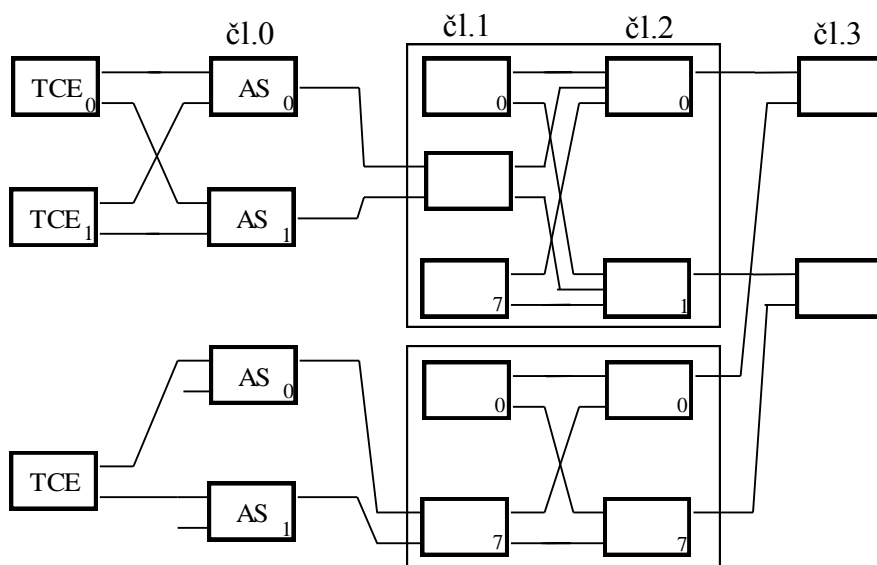
Při sestavování cesty vysílá řídicí jednotka TCE inicializující spojení povely do spínacích prvků DSE (pro stavy sestavování spojení, ukončení či pro komunikaci mezi TCE), každý povel se přijímá v jednom článku, spojení se přes DSE směřuje na další spínací prvek, kde se opět přijímá řídicí povel, dokud není dosaženo cílové TCE, tím je sestavena jednosměrná cesta přes DSN a cílová TCE začne sestavovat stejným postupem

druhou jednosměrnou cestu pro opačný směr přenosu.



Obr. 6.43 Schéma základního článku DSE

Obě sestavené cesty jsou na sobě nezávislé. Průběh spojení přes spojovací pole závisí na tom, jak jsou v DSN umístěny přístupové spínače AS, které se na konkrétním spojení podílejí. Pokud jsou volaný i volající účastník dosažitelní přes shodný AS, tak postačí spojení sestavit přes článek 0, analogicky dle umístění AS může spojení proběhnout přes dva nebo tři články, viz. obr. 6.44.



Obr. 6.44 Průběh spojení přes spojovací pole S12

6.11 Synchronizace

Při propojování digitálních spojovacích systémů se řeší otázka synchronizace a je nutné zajistit [str] a [sob]:

- rámcovou synchronizaci, rozpoznat začátek rámce, což je řešeno specifickou posloupností bitů (např. nultý KI jako začátek rámce v PCM30/32),
- bitovou synchronizaci, je nutné zajistit správné umístění bitu, většinou se řeší zesynchronizováním taktovacích signálů komunikujících zařízení anebo jsou tyto signály natolik přesné, že eliminují vznik skluzu (chybně vyhodnocený bit, má vliv na bitovou chybovost BER).

6.11.1 Chybovost a stabilita časových základů

Doporučení ITU-T G.703, které popisuje fyzikální/elektrické vlastnosti digitálních rozhraní definuje pro RM1 rozhraní jmenovitou rychlost 2048 kbit/s \pm 50 bit/s, což znamená stabilitu $\frac{\Delta f}{f}$ vyšší než $2,4 \cdot 10^{-5}$, ta je dostačující u pobočkových ústředen, ale ve veřejné síti jsou nároky na taktovací signál mnohem vyšší. Dle ITU-T G.811 je kmitočtová nepřesnost časových základů:

- $1 \cdot 10^{-11}$ na mezinárodní úrovni (mezin. ústředna),
- $2 \cdot 10^{-9}$ na úrovni národního tranzitu (tranzitní ústř.).

Nejvýznamnějším parametrem při přenosu digitálního signálu je z hlediska informačního obsahu chybovost. Ta přímo souvisí s vlastnostmi základních oscilátorů v síti. Chybovost ovlivňují z tohoto hlediska tyto parametry:

- spolehlivost časových základů jednotlivých ústředen ,
- stabilita časových základů,
- nepřesnost časového intervalu (Time Interval Error - TIE),
- rychlé chvění (Jitter),

6. Digitální spojovací systémy

- pomalé chvění (Wander),
- četnost skluzů (Slip Rate).

Doporučení ITU G.826 definuje kvalitativní parametry pro vyhodnocení chybovosti přenosu a definuje sleduje čtyři základní parametry, pro hodnocení blokové chybovosti:

- EB (Errored Block) chybový blok jako blok, ve kterém se vyskytuje jeden nebo více chybných bitů
- ES (Errored Second) chybová sekunda, časový úsek jedné sekundy, ve kterém je jeden nebo více chybových bloků.
- SES (Severely Errored Second) silně rušená sekunda je interval délky jedné sekundy, který obsahuje nejméně 30% chybových bloků, nebo silně rušený časový úsek .
- BBE (Background Block Error) chybový blok je blok, který nepatří k silně rušené sekundě.

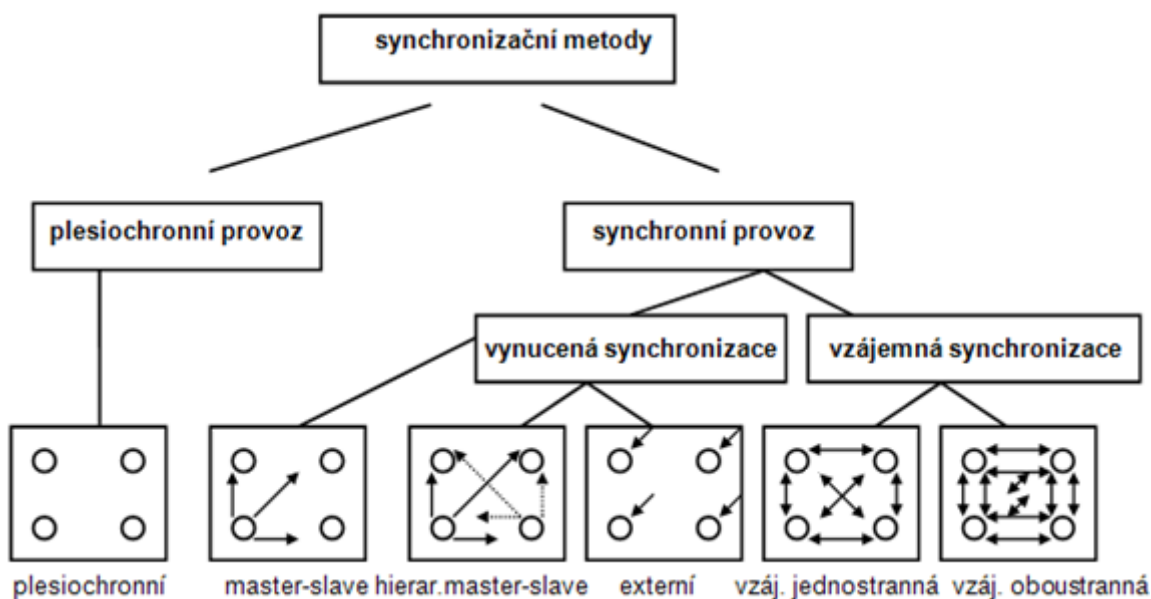
Silně rušená časová oblast nastává, když chybovost je větší než 10^{-2} . Měřením výše uvedených chybových jednotek získáme absolutní hodnoty těchto veličin. Praktičtější ovšem je používat hodnoty relativní. Doporučení G.826 definuje relativní chybové parametry:

- (ESR) Errored Second Ratio je poměr rušených sekund k celkovému počtu sekund ve sledovaném měřeném intervalu,
- (SESR) Severely Errored Second Ratio je poměr silně rušených sekund k celkovému počtu sekund ve sledovaném měřeném intervalu.

V případě, že za sebou následuje nejméně 10 sekund, ve kterých je chybovost větší než 10^{-3} , tak není přenosový systém schopný provozu. Systém se stává provozuschopným, když po sobě následuje nejméně 10 sekund, které nejsou silně rušené.

6.11.2 Metody synchronizace

Synchronizace v národní síti je řešena metodami vzájemné a vynucené synchronizace, přičemž celá síť vystupuje vůči mezinárodní jako **plesiochronní**. Výsledkem rozdílných kmitočtů taktovacích generátorů mohou být ztráty nebo chybně vyhodnocené časové pozice bitů (skluz).



Obr. 6.45 Přehled metod síťové synchronizace

Plesiochronní metoda PLM

Je bez řízení či vzájemného řízení taktu jednotlivých ústředen v síti. Základní oscilátory, z nichž se odvozuje takt každé ústředny, musí mít v takovéto síti stejný kmitočet s co nejmenší chybou (použito na úrovni mezinárodních ústředen).

Metoda Master - Slave

Využívá jednu ústřednu v síti jako řídicí (master), která udává takt nezávisle na ústřednách na ní přímo zapojených. Tyto podřízené (slave) ústředny odvozují takt pro své řízení s taktu nadřízené ústředny. Tento způsob je typický pro hvězdicovou síť.

Hierarchická metoda master - slave

Takt z hlavní ústředny se přenáší podle hierarchie sítě přes jednotlivé podřízené ústředny až k ústředně nejnižší úrovni. Při výpadku taktů nadřízené ústředny je automaticky přepojeno řízení taktů na další nižší podřízenou ústřednu, která se tak stává ústřednou nadřízenou. Tím se zvýší odolnost synchronizace sítě proti výpadkům prvků či konektivit v topologii. Tento způsob je použitelný jen v polygonální síti.

Externí synchronizace

Tato metoda využívá externího frekvenčního normálu pro řízení taktu. Ústředny mohou být na tento normál připojeny prostřednictvím kabelového nebo rádiového spoje. Pak mají všechny společnou frekvenci taktu (rádiosignál DCF 77, uznaný normál jednotky času, atomové hodiny s přesností 10^{-13}).

Vzájemná synchronizace jednostranná

Všechny generátory taktovacích impulsů v síti se podílejí na vytváření společného kmitočtu. Každá ústředna se synchronizuje na průměrnou hodnotu kmitočtů všech ostatních ústředí, tzn. že po ustálení pracují všechny se stejným kmitočtem.

Vzájemná synchronizace oboustranná

Při této metodě se v každé ústředně stanoví výsledná hodnota kmitočtu nejen podle přicházejících kmitočtů, ale i z rozdílů kmitočtů stanovených v ostatních ústřednách. To umožní eliminovat vliv přenosového zpoždění a teplotních změn na taktovací signál.

7. Teorie hromadné obsluhy

Teorie hromadné obsluhy (též teorie front) vznikla jako matematická disciplína začátkem 20. století. Její základy položil dánský matematik a vědec Agner Krarup Erlang (1878-1929). Před více než sto lety byl postaven před řešení problému zaměřeného na zkrácení čekací doby vyřizování telefonních hovorů pro firmu *Copenhagen Telephone* (1908). Na základě pozorování, které provedl, vyvodil zákonitosti a zpracoval rovnice, které nesou jeho jméno. Erlangovy rovnice umožňují provést návrh obsluhového systému tak, aby se stanovenou pravděpodobností bylo dosaženo obsluhy příchozích požadavků vstupujících do systému. Teorie hromadné obsluhy využívá teorii pravděpodobnosti, matematické statistiky a náhodných funkcí [kri].

7.1 Obsluhový systém a parametry

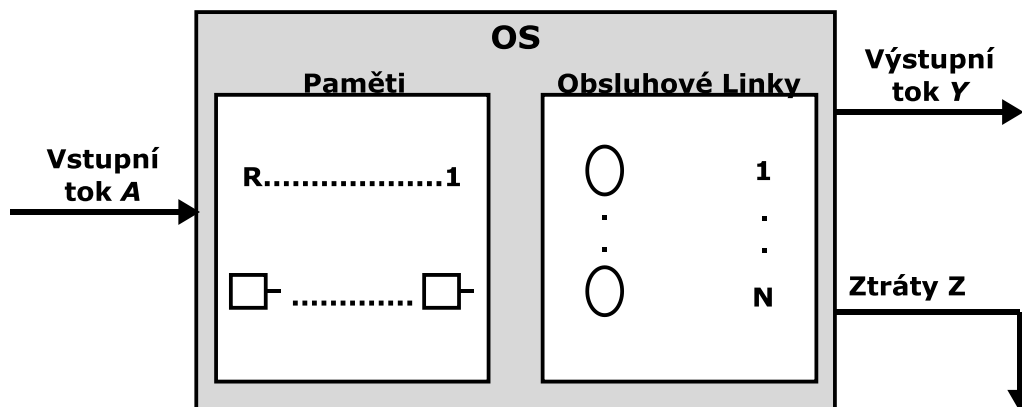
Obsluhový systém (OS) slouží pro uspokojení vznikajících požadavků v dohodnuté kvalitě. Kvalitu OS vyjadřuje obecně míra jeho pohotovosti vyhovět žádosti v plném, nebo částečném rozsahu (pokud se týče doby obsluhy). Žádosti vytváří provozní toky. Na vstupní straně OS je to vstupní tok o intenzitě A , tvořený požadavky z s zdrojů. Z nich jsou některé uspokojeny ihned nebo za určitou dobu a vytváří výstupní tok intenzity Y . Tento výstupní tok bývá v telefonních sítích často vstupním tokem navazujícího OS. Neuspokojené žádosti tvoří ztráty s hustotou Z .

7.1.1 Charakteristika obsluhového systému

Samotný OS je tvořen paměťmi, které prezentují velikost fronty a obsluhovými linkami. Základní schéma OS je na obr. 7.1.

Vstupní tok je tvořen žádostmi, pocházejícími ze zdrojů požadavků s . Tento počet může být konečný, nebo teoreticky nekonečný. Vstupní tok charakterizuje zejména časový odstup mezi příchody jednotlivých žádostí. Jestliže je tento odstup konstantní hovoříme o **deterministickém** toku, jestliže je náhodný jde o **stochastický** tok. Počet žádostí za

jednotku času udává intenzitu (hustotu) toku.



Obr. 7.1 Základní části obsluhového systému

U vstupního toku nás zajímá také jeho stacionarita, ordinárnost a nezávislost. **Stacionární** tok je takový, jehož charakteristiky se s časem nemění. **Ordinární** je tok, u něhož se nevyskytne v jednom okamžiku více než jedna žádost. Nezávislost přírůstku toku úzce souvisí s počtem zdrojů a dobou trvání obsluhy. Čím je počet zdrojů požadavků menší, nebo doba trvání obsluhy delší, tím je tok více závislý na počtu současně realizovaných požadavků. Pro dostatečně velkou skupinu zdrojů požadavků a krátkou dobu jejich obsluhy lze považovat tok za nezávislý.

Paměť je místem v OS, kde je umožněno čekání žádostem. V paměti se mohou vytvářet fronty, jejichž počet míst R může být nulový, konečný, nebo teoreticky nekonečný. Dle zmíněné vlastnosti můžeme provést rozdělení obsluhových systémů na:

- pracující se ztrátami,
- s čekáním a ztrátami,
- s čekáním.

Obsluhové linky OL realizují žádosti zdrojů vstupního toku. Existuje několik možností vazby mezi vstupním tokem žádostí a použitou obsluhovou linkou. Základní vazba je určena dostupností, která může být úplná nebo neúplná. Výstupní tok je charakterizován stejnými kritérii jako vstupní tok a předpokládáme, že má stejné vlastnosti.

Je to důležité v případech, kdy je výstupní tok směřován k dalšímu OS. Ztráty jsou tvořeny žádostmi, které nebyly uspokojeny. Důvodem ztrát jsou nedostupné obsluhové linky nebo místa na čekání (ztracený tok), mohou být způsobeny netrpělivostí čekajícího či jinou příčinou ukončení žádosti. Velikost ztrát v porovnání se vstupním tokem je dalším kvalitativním parametrem OS. V případě, že se tento tok vrací do OS, jde o OS s opakováním.

7.1.2 Provozní zatížení

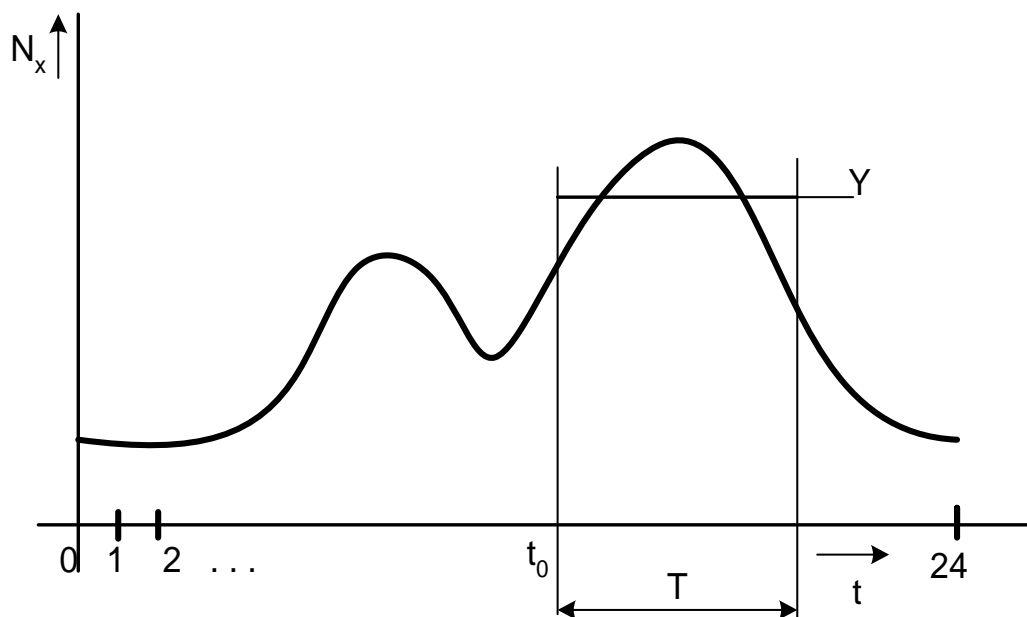
Provozní zatížení patří k základním kvantitativním parametrům všech OS. Jeho hodnota je dána dobou obsazení všech linek v příslušném místě OS za dobu T . Časovou jednotkou pro vyjádření objemu provozního zatížení byla stanovena 1 hod. Rozeznáváme objem provozního zatížení nabízeného, přeneseného a odstupujícího (ztraceného). Vyjádření přeneseného zatížení Y stanovíme dle definice jako celkovou dobu obsazení na N obsluhových linkách, necht' N_x je průběh jejich obsazení v čase, N_x vyjadřuje počet použitých spojovacích cest v okamžiku t . Pro návrh OS je důležitá intenzita provozního zatížení, pro tuto veličinu byl stanoven jednotkou *erlang* [erl]. Jedna obsluhová linka může zpracovat intenzitu max. 1 erl, pokud je trvale obsazena po dobu 1hod [bel].

$$Y = \frac{1}{T} \int_{t_0}^{t_0+T} N_x dt \quad [\text{Erl}] \quad (7.1)$$

Výpočet můžeme zjednodušit tím, že v pozorovaném intervalu T vezmeme v úvahu počet uskutečněných volání a střední dobu obsazení, jejíž hodnotu získáme jako průměr ze všech volání během pozorování.

Na vstupu OS označme intenzitu nabízeného provozního zatížení A , na výstupu OS bude intenzita přeneseného provozního zatížení Y . Odstupující provozní zatížení vyjádříme intenzitou Z , potom můžeme tvrdit:

$$Y = A - Z \quad [\text{Erl}] \quad (7.2)$$



Obr. 7.2 Průběh obsazení sledovaného svazku vedení během dne

Při návrhu obsluhových systémů je nutné brát v úvahu především období nejvyššího provozního zatížení. Cílem každého poskytovatele je mít konstantní průběh zatížení během dne, aby byly eliminovány nárazové nároky na obsluhový systém. Definujme hlavní provozní hodinu **HPH** jako čtyři po sobě jdoucí 15-ti minutové intervaly s největším provozním zatížením, Měření probíhá po čtvrt hodině a vyhodnocuje se nejvyšší dosažený součet čtyř po sobě jdoucích intervalů. Při určování HPH je nutné zohlednit fakt, že bude zásadně odlišné v pondělky a o nedělích, proto se v praxi počítá HPH pro každý den v týdnu zvlášť. Považuji za užitečné znát následující terminologii:

- BHT (Busy Hour Traffic) je hodina nejvyššího provozu (HPH),
- BHCA (Busy Hour Call Attempts) je hodina s největším počtem volání,
- BHCC (Busy Hour Call Completions) je hodina s největším počtem sestavených volání,
- CPS (Call per Second) je počet volání za sekundu,
- AHT (Average Hold Time) je průměrná doba čekání.

7. Teorie hromadné obsluhy

V HPH je zpracováno cca 15% celkového denního zatížení. Průměrná doba hovoru se pohybuje kolem dvou minut, přitom více než polovina hovorů je kratších než 30 vteřin. Označme provozní zatížení přenesené za den jako Y_D , potom poměr přeneseného zatížení v HPH k celkovému dennímu se označuje jako koncentrace k .

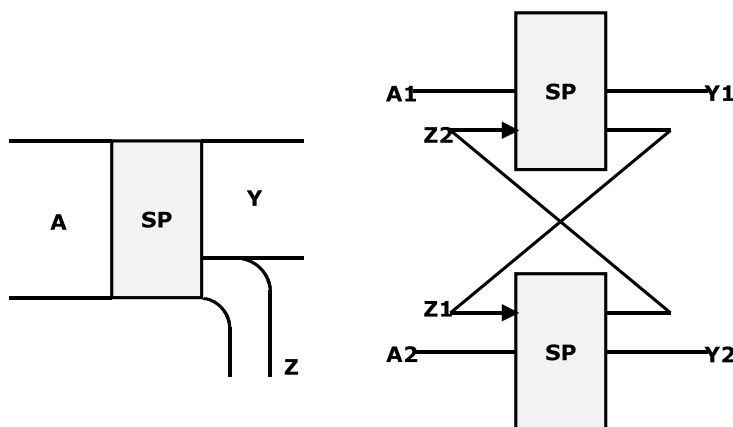
$$k = \frac{Y_{\text{HPH}}}{Y_D} \quad (7.3)$$

7.1.3 Nabízené zatížení

Nabízené zatížení můžeme získat následovně:

$$A = s \cdot c_0 \cdot t_0 \cdot k \quad (7.4)$$

- s je počet účastníků,
- c_0 je počet volání na účastníka za den,
- t_0 je střední doba obsazení spojovací cesty při jednom volání
- k je koncentrace.



Obr. 7.3 Přelivy mezi svazky

Často se v praxi setkáváme s řešením přelivů mezi svazky. Svazek definujeme jako soubor vedení či kanálů prezentujících v SHO soubor obsluhových linek. Pokud máme v ústředně takovýchto svazků více, tak je možné ztracené zatížení z jednoho svazku nabídnout k obsluze svazku jinému, což je právě zmiňovaný **přeliv**.

7.1.4 Erlang B

Z kvalitativních parametrů se omezíme pouze na dva nejdůležitější, které charakterizují dva základní druhy OS. Pro OS, který neumožňuje vytváření front, tj. počet míst ve frontě $R=0$, jsou to ztráty Z .

$$Z = \frac{C_z}{C_n} \quad (7.5)$$

- c_z je počet ztracených požadavků, v procentech, %.
- c_n je počet všech požadavků, v procentech, %.

Tento OS nazýváme OS se ztrátami a je prezentován telefonními ústřednami. Základní vztah mezi parametry OS se ztrátami udává první Erlangova rovnice E_1

$$E_1 = p(z) = z = \frac{A^N}{\sum_{i=0}^N \frac{A^i}{i!}} \quad (7.6)$$

K hlavním předpokladům platnosti tohoto vztahu patří náhodnost příchodů požadavků vstupního toku, stacionarita, ordinárnost a nezávislost přírůstků a hlavně počet zdrojů volání je mnohem větší než počet obluhových linek.

7.1.5 Erlang C

Druhou základní skupinu OS tvoří OS s možností čekání v konečné frontě, nebo v neomezeném počtu míst pro čekání. Průměrná doba čekání je hlavním kvalitativním parametrem systémů s čekáním.

Pro OS s neomezenou frontou, trpělivými žádostmi a požadavky na vstupní tok shodnými pro OS se ztrátami platí druhá erlangova rovnice E_2 , vyjadřující pravděpodobnost čekání p_c .

$$E_2 = p(c) = \frac{\frac{A^N}{N!} \cdot \frac{N}{N-A}}{\sum_{i=0}^{N-1} \frac{A^i}{i!} + \frac{A^N}{N!} \cdot \frac{N}{N-A}} \quad (7.7)$$

Střední doba čekání žádostí t_c je

$$t_c = p(c) = t_{os} \frac{E_2}{N-A} \quad (7.8)$$

t_{os} je střední doba obsluhy.

7.1.6 Engsetův model

Každý model užívaný pro návrh obsluhových systémů má určitou platnost, která vychází z předpokladů, které byly použity při jeho odvození. Klasifikace nejpoužívanějších je následující:

- Erlang B se užívá, jestliže počet zdrojů zatížení \gg počet vedení, výsledkem je pravděpodobnost blokování, použití ve veřejných sítích,
- Erlang C stejně jako v předchozím předpokládá, že počet zdrojů zatížení \gg počet vedení, výsledkem je pravděpodobnost čekání ve frontě, použití pro call centra,
- Engsetův model předpokládá konečný počet zdrojů, výsledkem je pravděpodobnost blokování, používá se pro PBX.

Označme s jako počet zdrojů, kde každý z nich vytváří tok volání o intenzitě α . Pro počet obsluhových linek N můžeme vyjádřit pravděpodobnost ztráty jako $E_N(\alpha)$.

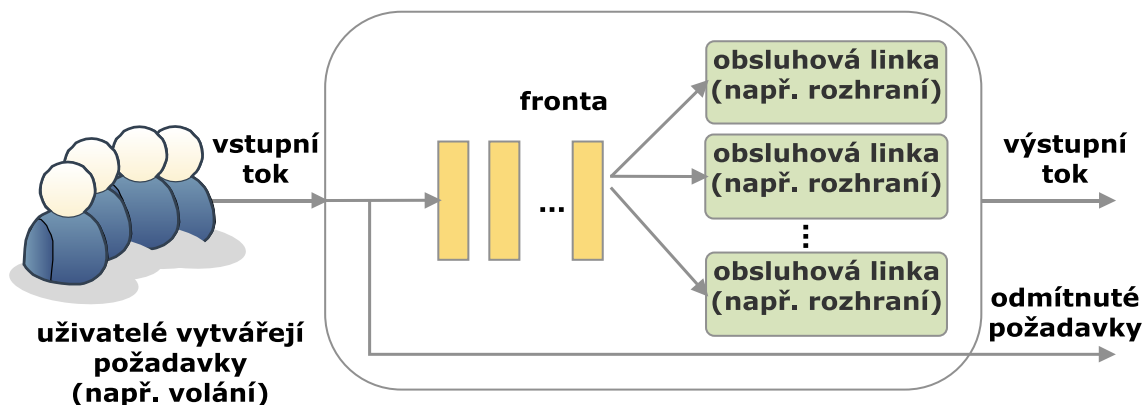
$$E_N(\alpha) = \frac{\binom{s-1}{N} \alpha^N}{\sum_{i=0}^N \binom{s-1}{i} \alpha^i} \quad (7.9)$$

Za podmínky nekonečného počtu zdrojů se dá z Engsetovy rovnice odvodit ERLANG B a má tedy obecnější platnost.

7.2 Kendallova klasifikace SHO

V roce 1953 David George Kendall publikoval značení obsluhových systémů [ken] ve formě písmen **A / B / C**, kde

- **A** (Arrival process) popisuje zákonitosti vzniku a příchodu požadavků do systému vstupního toku $\lambda = \sum_{i=1}^N \lambda_i$, kde λ_i je intenzita příchodů od uživatele i v systému o N uživatelích, **A** popisuje distribuční funkci intervalů mezi příchody
- **B** (Service Time distribution) obdobně k situaci výše popisuje zákonitosti toku obsluhy $\mu = \sum_{i=1}^N \mu_i$, kde μ_i je intenzita odchodů požadavků na obsluhové lince i SHO, kde je celkově N obsluhových linek, **B** popisuje distribuční funkci intervalů mezi odchody požadavků ze systému
- **C** (Number of Channels) je počet obsluhových linek.



Obr. 7.4 Obsluhový systém dle Kendalla.

Později bylo Kendallovo značení doplněno o další charakteristiky obsluhového systému na konečný tvar:

$$A/B/C/K/N/D$$

- **K** (number of places in the system) je maximální počet požadavků v systému představujících počet míst pro čekající anebo počet obsluhových linek plus počet

míst pro čekající (bohužel je zde nejednoznačnost),

- N (calling population) je počet zdrojů požadavků, neuvádí se pokud je nekonečný,
- D (queue's discipline) je režim fronty jako FCFS (First Come - First Served), FIFO (First In - First Out), FCLS (First Come - Last Served), LIFO (Last In - Last Out), SIRO (Service In Random Order), P-FIFO (Priority-FIFO s předností), SJF (Shortest Job First, nejdříve je obsluhován požadavek, jehož obsluha je nejrychlejší).

Původní Kendallovo značení $A/B/C$ předpokládá, že $K = \infty$, $N = \infty$ a $D = \text{FIFO}$. Pokud není použito plné značení, tak se berou v potaz zmíněné výchozí hodnoty, např. $M/D/1$ značí, že proces příchodů je popsán pomocí Poissonova procesu, obsluha v OS je deterministická s jednou obsluhovou linkou, $K = \infty$, $N = \infty$ a $D = \text{FIFO}$ [har], [jbel].

Na pozicích A a B se používají písmena, která charakterizují typ distribuční funkce, okamžiky příchodu požadavků do systému mohou být deterministické nebo náhodné, závislé, či nezávislé, se známým rozdělením pravděpodobnosti, nebo s rozdělením, které neznáme, navíc vstupní toky mohou být děleny do několika typů, lišících se jak v rozložení doby příchodů, tak i v dalších parametrech. Okamžiky příchodů požadavků tvoří posloupnost událostí, které nastávají náhodně v čase – tvoří **stochastický proces**. Většinou předpokládáme, že trvání obsluhy jsou nezávislé náhodné proměnné, se stejným rozdělením a obdobně jako u vstupního toku, rozdělení intervalů mezi příchody označujeme jedním písmenem.

Je nutné upozornit na jistou nejednoznačnost použití čtvrtého písmene K. Autoři na tomto místě uvádějí buď maximální počet požadavků v systému nebo jen počet míst pro čekající požadavky [ham].

7.2.1 Distribuční funkce vstupního a výstupního toku

Na pozicích písmen A a B se vžilo použití následujících písmen značících danou distribuční funkci intervalů mezi jednotlivými příchody (pro A) nebo distribuční funkci doby obsluhy (pro B):

7. Teorie hromadné obsluhy

M : Exponenciální rozložení intervalů mezi příchody, (doby obsluhy)

D : Deterministické (konstantní intervaly mezi příchody nebo doba obsluhy)

E_k : Erlangovo rozložení k-tého řádu ($E_1=M$)

H_k : Hyperexponenciální rozložení k-tého řádu

K_n : rozložení s n stupni volnosti

GI : nezávislé příchody (General Independent)

G : obecné (General), tj. jakékoliv rozložení

GMPP : Generally Modulated Poisson Process: - poissonovský proces s proměnnou intenzitou

MMPP : Markov Modulated Poisson Process (Markovovsky modulovaný poissonovský proces): - speciální případ GMPP (intenzita se mění (moduluje) Markovovským řetězcem)

SPP : Switched Poisson Process (přepínaný poissonovský proces): - jde o dva vzájemně se střídající poissonovské procesy (M)

IPP : Interrupted Poisson Process (přerušovaný poissonovský proces): - speciální případ SPP, kde intenzita jednoho z toků je nulová

Významným milníkem v teorii hromadné obsluhy bylo zavedení systémů pracujících s diskrétním časem (ve všech doposud uvedených rozloženích je čas uvažován jako spojitý), pro systémy tohoto typu se začaly vyvíjet nové modely:

GEOM : geometrické rozložení: - Bernoulliho proces

GMDP: Generally Modulated Deterministic Process: - deterministický proces s proměnnou intenzitou

MMDP : Markov Modulated Deterministic Process (Markovovsky modulovaný deterministický proces): - speciální případ GMDP (změna intenzity je určena Markovovským řetězcem)

SDP : Switched Deterministic Process (přepínaný deterministický proces)

IDP : Interrupted Deterministic Process (přerušovaný deterministický proces)

SBBP : Switched Batch Bernoulli Process: - zvláštní případ Bernoulliho procesu se skupinovými příchody

7.2.2 Příklady Kendallova značení a často užívaných rozložení

Uvedeme si několik příkladů použití Kendallova značení.

M/M/N/0 - jde o Erlangův model: exponenciální rozložení intervalů mezi příchody (systém s poissonovským vstupním tokem), exponenciálně rozdělená doba obsluhy, N obsluhových linek, počet míst pro čekající $R=0$, OS se ztrátou (bez možnosti čekání).

H2/D/1/∞ - hyperexponenciální rozložení intervalů mezi příchody (druhého řádu), doba obsluhy je konstantní (neměnná pro všechny požadavky), systém má jednu obsluhovou linku pro obsluhu přicházejících požadavků, délka fronty není omezena, vzhledem k tomu, že není uveden režim fronty, implicitně se předpokládá režim fronty FIFO.

M+M/D+E_k/N/0 - vstupní tok se skládá z dvou rozdílných (nezávislých) vstupních toků typu M (každý má jinou intenzitu příchodů λ), doba obsluhy požadavků prvního vstupního toku je konstantní a doba obsluhy požadavků druhého vstupního toku má Erlangovo rozložení k-tého řádu, systém má N obsluhových linek, příchozím požadavkům není dovoleno čekat na obsluhu, pokud nejsou přímo vzaty do obsluhy, jsou systémem odmítnuty (systém se ztrátami).

Rozdělení náhodné proměnné popisujeme distribuční funkcí $F(x) = P[X < x]$, kde $P(X < x)$ je pravděpodobnost, že náhodná veličina X nabývá hodnotu nižší než x. Distribuční funkce je neklesající, zleva spojitá a platí $\lim_{x \rightarrow -\infty} F(x) = 0$ a $\lim_{x \rightarrow \infty} F(x) = 1$. Pro spojitě náhodné proměnné existuje nezáporná funkce $f(x)$, kterou nazýváme hustotou rozdělení (pravděpodobnosti). Distribuční funkci $F(x)$ získáme jako $F(x) = \int_{-\infty}^{\infty} f(x) dx$,

střední hodnota $E(X) = \int_{-\infty}^{\infty} x \cdot dF(x)$ a rozptyl $D(x) = E[(X - E(X))^2]$.

Nyní si popíšeme vlastnosti nejčastěji se užívaných rozdělení, a to pro distribuční funkce F , hustoty pravděpodobnosti f , střední hodnoty E a rozptylu D [ham].

- **Exponenciální rozložení (M)**

$$\begin{aligned}
 F(t) &= 1 - e^{-\lambda t} & t \geq 0, \quad 0 < \lambda < \infty \\
 &= 0 & t < 0, \\
 f(t) &= \lambda \cdot e^{-\lambda t} & , 0 < t < \infty
 \end{aligned} \tag{7.10}$$

$$\begin{aligned}
 E[t] &= \frac{1}{\lambda} \\
 D[t] &= \frac{1}{\lambda^2}
 \end{aligned}$$

- **Deterministicky stanovené rozložení intervalů (D)**

$$\begin{aligned}
 F(t) &= 1 & t \geq \frac{1}{\lambda}, \quad 0 < \lambda < \infty \\
 &= 0 & t < \frac{1}{\lambda},
 \end{aligned} \tag{7.11}$$

$$\begin{aligned}
 E[t] &= \frac{1}{\lambda} \\
 D[t] &= 0
 \end{aligned}$$

- **Erlangovo rozložení k-tého řádu (E_k)**

$$\begin{aligned}
 F_k(t) &= 1 - \sum_{i=0}^{k-1} \frac{(\lambda t)^i}{i!} e^{-\lambda t} & t \geq 0, \quad 0 < \lambda < \infty \\
 &= 0 & t < 0, \\
 f_k(t) &= \frac{(\lambda \cdot t)^{k-1}}{(k-1)!} \lambda \cdot e^{-\lambda t} & , 0 < t < \infty
 \end{aligned} \tag{7.12}$$

$$\begin{aligned}
 E[t] &= \frac{k}{\lambda} \\
 D[t] &= \frac{k}{\lambda^2}
 \end{aligned}$$

- **Hyperexponenciální rozložení k-tého řádu (H_k)**

$$F_k(t) = \sum_{i=1}^k q_i (1 - e^{-\lambda_i t}) \quad t \geq 0, \quad 0 < \lambda < \infty$$

$$= 0 \quad t < 0, \quad (7.13)$$

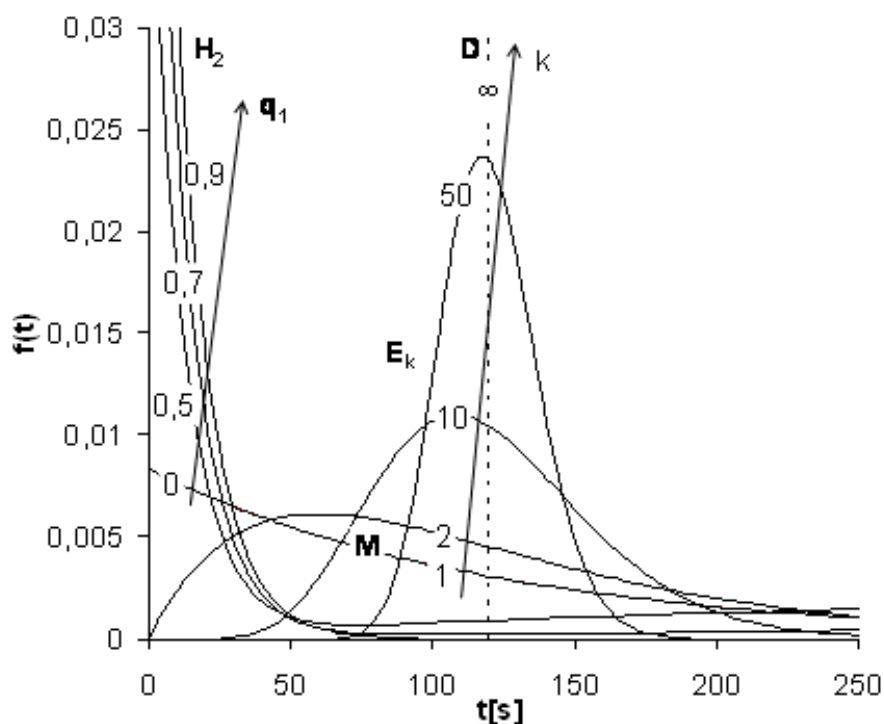
$$\sum_{i=1}^k q_i = 1 \quad 0 < \lambda_i < \infty$$

$$f_k(t) = \sum_{i=1}^k q_i \lambda_i \cdot e^{-\lambda_i t} \quad 0 < t < \infty$$

$$E[t] = \sum_{i=1}^k \frac{q_i}{\lambda_i}$$

$$D[t] = 2 \cdot \sum_{i=1}^k \frac{q_i}{\lambda_i^2} - \left[\sum_{i=1}^k \frac{q_i}{\lambda_i} \right]^2$$

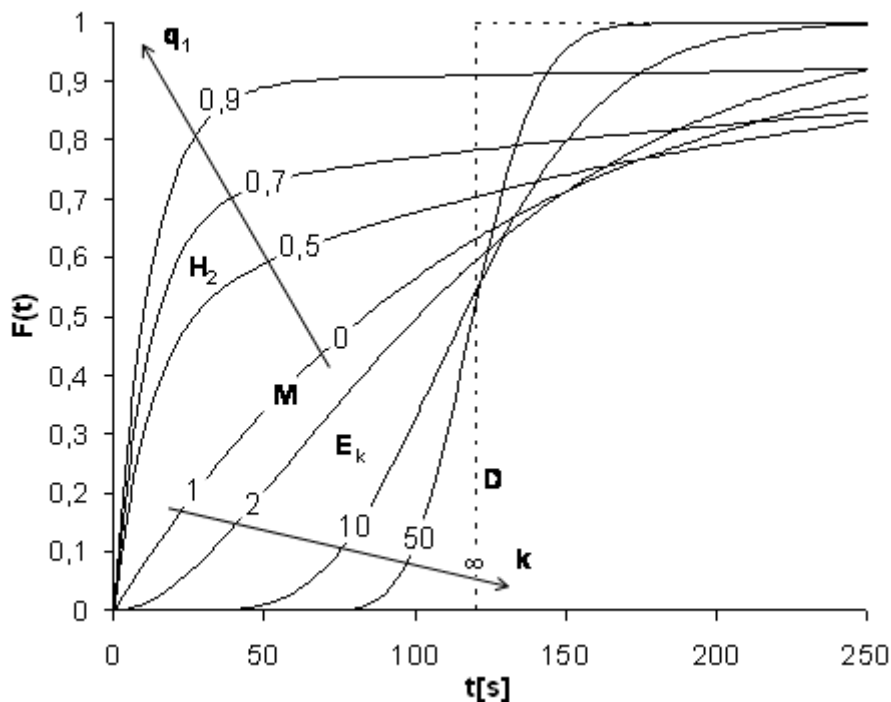
Na obr. 7.5 vidíme hustotu pravděpodobnosti $f(t)$ výše uvedených rozdělení a na obr. 7.6 průběh distribuční funkce $F(t)$.



Obr. 7.5 Hustoty rozložení $f(t)$ pro M, Ek, D a Hk pro $E(t) = 120$ s Distribuční funkce $F(t)$ rozložení M, Ek, D a Hk pro $E(t) = 120$ s

7. Teorie hromadné obsluhy

Z obr. 7.5 a 7.6 je zřejmé, že exponenciální rozložení tvoří „hranici“ mezi hyperexponenciálním a Erlangovým rozložením. Rozložení s pravidelnými příchody je limitním případem Erlangova rozložení k -tého řádu pro $k \rightarrow \infty$, při konstantní střední hodnotě.



Obr. 7.6 Distribuční funkce $F(t)$ pro rozložení M , E_k , D a H_k pro $E(t) = 120$ s

Stacionární proces – charakteristiky vstupního (výstupního) toku se s časem nemění, tj. střední intenzita vstupu (výstupu) je konstantní během určitého dostatečně dlouhého časového intervalu

Ordinární proces – pravděpodobnost výskytu více než jednoho požadavku na obsluhu je v daném okamžiku nulová (je-li tento interval dostatečně malý), nedochází ke kumulování událostí.

Ergodický proces – pravděpodobnost jevu, že proces se bude v následujícím okamžiku t_{n+1} nacházet ve stavu x_{n+1} závisí pouze na současném stavu procesu a nezávisí na předcházejících procesech

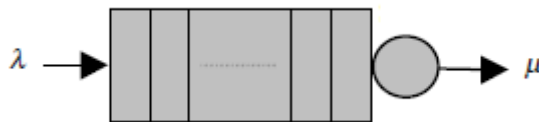
Homogenní proces - během intervalu $[s, s+t]$ nastane n událostí, které jsou závislé pouze na délce intervalu t a ne na jeho počátku s , tedy $N(s,t)$ má pro libovolné s vždy stejný zákon rozložení jako $N(0, t)$, pro homogenní procesy má smysl definovat intenzitu procesu λ , jako střední počet událostí za časovou jednotku.

Nejčastěji využívaným způsobem matematického popisu vstupního proudu je zadání distribuční funkce pravděpodobnostního rozdělení. Nejčastěji využívaným typem vstupního proudu je tzv. **poissonovský** vstupní proud, ve kterém má interval příchodů požadavků do systému **exponenciální rozdělení**.

Pokud nemá fronta narůstat nade všechny meze, tak musí platit, že $\mu > \lambda$ a zatížení SHO $\rho = \frac{\lambda}{\mu} < 1$, v případě více obsluhových linek $\rho = \frac{\lambda}{m \cdot \mu} < 1$, kde m je počet obsluhových linek.

7.2.3 Analýza SHO typu M/M/1/∞

V této kapitole se budeme věnovat provozním parametrům systému hromadné obsluhy s jedním obslužným místem a nekonečnou řadou, λ prezentuje počet požadavků přicházejících za sekundu a μ počet požadavků obslužených za jednu vteřinu. Využití či zatížení systému můžeme vyjádřit jako $\rho = \frac{\lambda}{\mu}$ a pro stabilitu systému platí $0 \leq \rho < 1$.



Obr. 7.7 Schéma SHO typu M/M/1/∞.

Střední doba mezi příchody je $\frac{1}{\lambda}$ a obdobně střední doba obsluhy je $\frac{1}{\mu}$. Předpokládejme poissonovský tok na příchodu a pravděpodobnost požadavku v čase $\Delta t \rightarrow 0$ můžeme vyjádřit jako $P\{\text{příchod požadavku v čase } \Delta t\} = \lambda \cdot \Delta t$ a obdobně prst.

7. Teorie hromadné obsluhy

žádného požadavku na vstupu $P\{\text{žádného příchod požadavku v čase } \Delta t\} = 1 - \lambda \cdot \Delta t$.
 Poissonovský tok je ordinární a $P\{\text{více než jeden požadavek ve sledovaném čase } \Delta t\} = 0$.
 Obdobně bychom vyjádřili pravděpodobnost obsluhy ve sledovaném intervalu Δt .

Nechť $N(t)$ je počet požadavků v čase t nacházejících se v SHO (čekajících a obsluhovaných) a $p_N(t) = P\{\text{system ve stavu } N \text{ v čase } t\}$, čili prst., že v SHO je přítomno právě N požadavků v čase t . Můžeme tvrdit, že ve výchozím čase $t=0$, je v systém $N=0$ požadavků a popíšeme stav v SHO v čase $t + \Delta t$.

$$\begin{aligned}
 p_0(t + \Delta t) &= p_0(t)[1 - \lambda\Delta t] + p_1(t)\mu\Delta t && \text{čili pro } N=0 \\
 p_N(t + \Delta t) &= p_N(t)[1 - \lambda\Delta t - \mu\Delta t] + p_{N-1}(t)\lambda\Delta t + p_{N+1}(t)\mu\Delta t && \text{pro } N>0 \\
 \sum_{\forall i} p_i(t) &= 1 && \text{pro } t \geq 0
 \end{aligned} \tag{7.14}$$

Jelikož $\Delta t \rightarrow 0$ a součet všech prstí dává 1, tak dostáváme

$$\begin{aligned}
 \frac{dp_0(t)}{dt} &= -\lambda p_0(t) + \mu p_1(t) && \text{pro } N=0 \\
 \frac{dp_N(t)}{dt} &= -(\lambda + \mu)p_N(t) + \lambda p_{N-1}(t) + \mu p_{N+1}(t) && N>0
 \end{aligned} \tag{7.15}$$

Vezmeme v úvahu počáteční podmínky

$$\begin{aligned}
 p_i(0) &= 0 && \text{pro } i \neq N \\
 p_N(0) &= 1 && \text{pro } i = N
 \end{aligned} \tag{7.16}$$

Pro rovnovážný stav můžeme uplatnit

$$\frac{dp_i(t)}{dt} = 0 \quad p_i(t) = p_i \tag{7.17}$$

Víme, že $\rho = \frac{\lambda}{\mu}$ a pro stabilitu systému platí $\rho < 1$, dostáváme tedy

$$p_{N+1} = (1 + \rho)p_N - \rho \cdot p_{n-1} = \rho \cdot p_N = \rho^{N+1} p_0 \tag{7.18}$$

Po aplikaci normalizační podmínky $\sum_{i=0}^{\infty} p_i(t) = 1$ dostáváme

7. Teorie hromadné obsluhy

$$p_i = \rho^i \cdot (1 - \rho) \quad (7.19)$$

Pro střední počet požadavků v systému N platí:

$$N = \sum_{i=0}^{\infty} i p_i = \sum_{i=0}^{\infty} i \rho^i \cdot (1 - \rho) = \frac{\rho}{1 - \rho} \quad (7.20)$$

Pro střední počet čekajících požadavků N_q ve frontě platí:

$$N_q = \sum_{i=0}^{\infty} (i-1) p_i = \frac{\rho}{1 - \rho} - (1 - \rho_0) = \frac{\rho}{1 - \rho} - \rho = \frac{\rho^2}{1 - \rho} \quad (7.21)$$

Střední doba W , kterou požadavek stráví v systému platí za předpokladu, že systém obsluhy je FCFS a fronta nemá omezení velikosti, což typ SHO splňuje.

$$W = \sum_{k=0}^{\infty} \frac{k+1}{\mu} p_k = \frac{1}{\mu(1 - \rho)} \quad (7.22)$$

Střední doba W_q , kterou požadavek stráví ve frontě (queue) bude samozřejmě menší než W :

$$W_q = W - \frac{1}{\mu} = \frac{\rho}{\mu(1 - \rho)} \quad (7.23)$$

Případně můžeme W_q obdržet i obdobným způsobem jako W , čili

$$W_q = \sum_{k=0}^{\infty} \frac{k}{\mu} p_k = \frac{\rho}{\mu(1 - \rho)} \quad (7.24)$$

Prst. $P\{\text{čekání příchozího požadavku ve frontě}\} = 1 - p_0 = \rho$ a je to pochopitelně identická prst. využití SHO. Výše uvedené vztahy pro M/M/1 ∞ lze použít za předpokladu:

- příchozí proces poissonovský s exponenciální distribucí času mezi příchody jednotlivých požadavků
 - časy obsluhy jsou rozloženy exponenciálně
 - procesy příchodů a obsluhy jsou na sobě nezávislé
-

7.2.4 Littleho vztahy a vlastnost PASTA

Základní vztahy popisující vztah mezi vstupním tokem, střední hodnotou počtu požadavků ve frontě a střední dobou strávenou požadavkem ve frontě formuloval v roce 1961 John Little. Ve všech systémech s neomezeným zásobníkem (frontou) a homogenním vstupem požadavků zákazníků platí:

$$N = \lambda \cdot W \quad (7.25)$$

$$N_q = \lambda \cdot W_q \quad (7.26)$$

Počet požadavků v systému je roven násobku intenzity příchodů požadavků a střední doby čekání v SHO, $W = E[T]$, obdobně počet požadavků ve frontě dostaneme jako součin λ a střední doby čekání ve frontě W_q , $W_q = E[T_q]$. Uvedené Littleho vztahy bychom mohli obecně zapsat jako:

$$E[N] = \lambda \cdot E[W] \quad (7.27)$$

$$E[N_q] = \lambda \cdot E[W_q] \quad (7.28)$$

Rovněž víme, že střední doba čekání v SHO je dána součtem střední doby čekání ve frontě a střední dobou obsluhy

$$E[T] = E[T_q] + E[S] \quad (7.29)$$

nebo eventuálně můžeme psát

$$W = W_q + \frac{1}{\mu} \quad (7.30)$$

Rovněž můžeme odvodit následující:

$$N - N_q = \lambda(W - W_q) = \lambda \cdot \frac{1}{\mu} \quad (7.31)$$

$$N - N_q = \frac{\lambda}{\mu} = \rho = 1 - p_0 \quad (7.32)$$

Vlastnost PASTA (Poisson Arrivals See Time Averages) platí jen pro systémy s Poissonovským vstupem, tedy pro systémy, značené v Kendallovu notaci jakýmkoliv řetězcem typu $(M//././.)$. Pro pochopení této vlastnosti je nutné, abychom si uvědomili

7. Teorie hromadné obsluhy

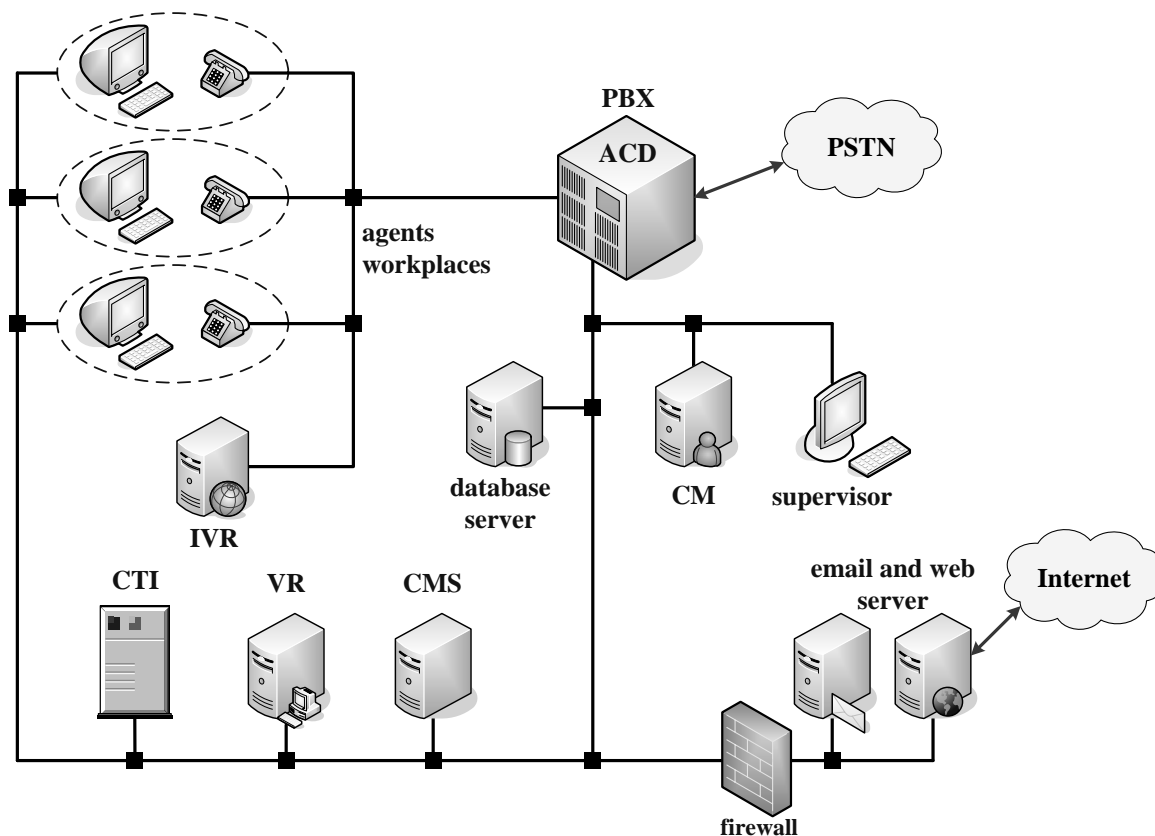
rozdílnost v různých způsobech pozorování systému. Pokud popisujeme systém jako vnější, nezávislý pozorovatel obdržíme jiné hodnoty než vstupující zákazník, který sám svým vstupem stav systému mění [vor].

Ukažme si tento rozdíl na příkladě. Uvažujme systém D/D/1. Do systému vstupují zákazníci pravidelně po 1 minutě. Obsluha zákazníků trvá vždy přesně 30 sekund. Z pohledu vstupujících zákazníků je pravděpodobnost, že systém bude prázdný rovna jedné, tj. $p_0=1$. Z pohledu provozovatele systému je pst., že linka nepracuje 50 %, tj. $p_0=0,5$. Pro systémy s Poissonovským vstupním tokem není třeba tyto dva pohledy rozlišovat.

Vlastnost PASTA bychom mohli volně formulovat následovně: Procento zákazníků, kteří při svém vstupu naleznou systém ve stavu A je stejné, jako procento času v němž se systém ve stavu A nachází. Tedy, např. je-li p_0 pst., že při náhodném vstupu zákazníka je systém prázdný, potom $100 \cdot p_0$ je procento prostoje systému

7.3 Markovův systém řízení front v kontaktním centru

Kontaktní centrum je souhrnný komunikační systém sloužící ke komunikaci se zákazníky. Komunikace může probíhat telefonicky, e-mailem nebo dokonce pomocí textového chatu s agentem kontaktního centra. Na obr. 7.8 je vyobrazena architektura kontaktního centra [chro], [sto].

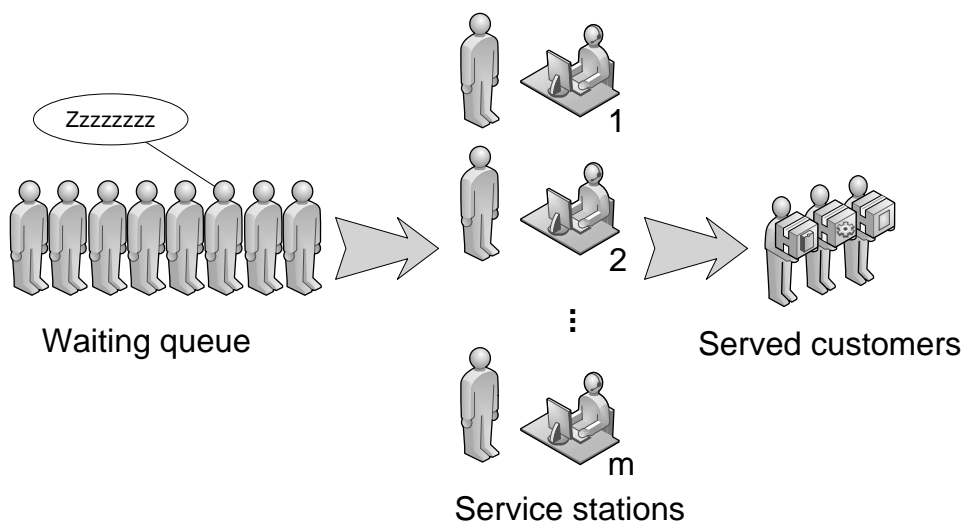


Obr. 7.8 Architektura kontaktního centra

Na kontaktní centrum se můžeme dívat jako na systém front. V systému front je vždy určitý počet servisních stanic, obsluhujících daný počet požadavků. V našem případě je tedy servisní stanice reprezentována agentem kontaktního centra a požadavek reprezentovaný zákaznickým telefonátem do kontaktního centra, příklad je ilustrován na obr. 7.9. Tvorba požadavků od zákazníků je náhodná a není nijak závislá na ostatních požadavcích vstupujících do kontaktního centra. Agenti kontaktního centra vyřizují požadavky jeden po druhém a v případě, kdy jsou všichni agenti zaneprázdněni, musí další zákazník čekat ve frontě, dokud nebude některý z agentů uvolněn a schopen vyřídit další

7. Teorie hromadné obsluhy

požadavek. Doba vyřizování požadavku je náhodná a nijak nesouvisí s dobou vyřizování ostatních požadavků. V tomto případě se tedy jedná o náhodný systém front. Pro realizaci kontaktního centra je velice důležitá softwarová funkce obstarávající automatickou distribuci hovorů. Agentům kontaktního centra jsou přiděleny individuální servisní skupiny, které zpracovávají stejné typy požadavků (hovorů).

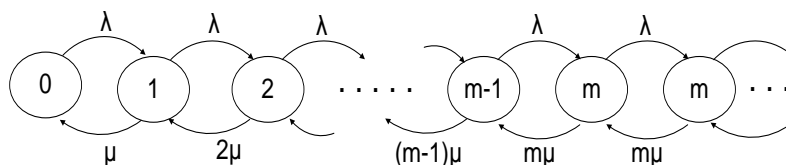


Obr. 7.9 Příklad obslužného systému

Automatická distribuce hovorů vyhodnocuje a směřuje příchozí hovory dle přednastavených podmínek. Poté je hovor přidělen konkrétnímu agentovi příslušné servisní skupiny. Hovor může být přidělen prvnímu volnému agentovi nebo až poslednímu v řadě. Hlavním cílem je tedy rozložení zátěže mezi všechny agenty dané servisní skupiny nebo vyřízení hlavních telefonních hovorů jedním z nejlepších agentů. Pokud nastane situace, kdy pro zpracování daného hovoru není dostupný žádný agent, musí být zákazník umístěn do tzv. čekací fronty. Požadavky jsou v této frontě zpracovávány postupně, tedy kdo do fronty vstoupí jako první, bude jako první zpracován. Chceme-li však některé důležité zákazníky upřednostnit před ostatními, je možné tyto zákazníky přesunout vždy na první místo v čekací frontě. Zákazníkům nacházejících se v čekací frontě je možné poskytovat různé informace, jako např. pořadí ve frontě a předpokládaný čas čekání nebo přehrávat vyčkávací melodii.

7.3.1 Markovův model M/M/m/∞

Markovovy modely poskytují velice účinný a flexibilní nástroj pro popis a analýzu dynamických vlastností náhodných systémů front, v tomto případě byl použit Markovův model M/M/m/∞ [chro]. Chování tohoto modelu lze pozorovat na obr. 7.10.



Obr. 7.10 Markovův model M/M/m/∞.

Toto chování je platné do doby, kdy je počet požadavků v systému menší, nebo roven počtu agentů v kontaktním centru. Agenti dokážou vyřídit pouze omezený počet žádostí a ostatní žádosti, které nemůžou být v dané chvíli vyřízeny, musí počkat v čekací frontě na uvolnění agenta.

Výpočet provozních parametrů kontaktního centra

Ke správnému dimenzování kontaktního centra jsou zapotřebí přesné odhady základních provozních parametrů kontaktního centra, jako je průměrný počet příchozích telefonních hovorů do systému a průměrná doba vyřizování jednoho hovoru. [bol], [chro]. Dále jsou uvedeny vypočítávané provozní parametry dle konkrétního vztahu. Stabilita systému je vyjádřena vztahem:

$$\rho = \frac{\lambda}{m\mu}, \quad (7.33)$$

kde λ reprezentuje průměrný počet příchozích požadavků do systému, m udává počet agentů a μ vyjadřuje průměrnou dobu vyřizování požadavku. Výsledné ρ musí být menší než 1, aby byl systém stabilní. Pravděpodobnost, že volající zákazník bude muset čekat ve frontě na uvolnění agenta, lze získat ze vztahu:

$$P_Q = \frac{(m\rho)^m}{m!(1-\rho)} P_0 \quad [\%], \quad (7.34)$$

7. Teorie hromadné obsluhy

kde P_0 reprezentuje pravděpodobnost, kdy je systém prázdný. Pravděpodobnost, že je systém prázdný, reprezentuje vztah:

$$P_0 = \left\{ \sum_{k=0}^{m-1} \frac{(m\rho)^k}{k!} + \frac{(m\rho)^m}{m!} \left(\frac{1}{1-\rho} \right) \right\}^{-1} \quad [\%]. \quad (7.35)$$

Průměrný počet žádostí v celém systému lze zjistit ze vztahu:

$$N = \rho m + \frac{\rho}{(1-\rho)} P_Q. \quad (7.36)$$

Další parametr, který můžeme získat, je doba, kterou žádost stráví v systému. Tento parametr získáme z následujícího vztahu:

$$T = \frac{1}{\mu} + \frac{P_Q}{m\mu - \lambda} \quad [\text{s}]. \quad (7.37)$$

Samozřejmě je také dobré vypočítat průměrný počet žádostí čekajících ve frontě. Výpočet je vyjádřen vztahem:

$$Q = \frac{\rho}{(1-\rho)} P_Q. \quad (7.38)$$

Mezi další důležité parametry patří doba, kterou žádost stráví ve frontě. Získáme ji ze vztahu:

$$W = \frac{\rho}{(1-\rho)} \frac{P_Q}{\lambda} \quad [\text{s}]. \quad (7.39)$$

Průměrný počet příchozích žádostí, které budou přiděleny agentovi kontaktního centra před vybraným časem T_w , získáme díky vztahu:

$$GoS = 1 - P_Q e^{-\mu(m-A)T_w} \quad [\%]. \quad (7.40)$$

Důležitý parametr průměrné doby, potřebné k vyřízení požadavku, dostaneme ze vztahu:

$$T_{serv} = \frac{1}{\mu} \quad [\text{s}] \quad (7.41)$$

Ukázka aplikace vztahů

Aplikaci předchozích vztahů si ukážeme na následujícím příkladu. Mějme:

- $\lambda = 60 \text{ [s}^{-1}\text{]}$ (příchozích hovorů za hodinu),
- $T_{\text{serv}} = 5 \text{ [min.]}$,
- $A = 5 \text{ [Erl]}$,
- $T_w = 30 \text{ [s]}$,
- $m = 10$ agentů.

Vypočítané provozní parametry jsou uvedeny na obr. 7.11, ve výpočtech, kde se pracuje s časem, jsou hodnoty převedeny na hodiny. Pro lepší přehlednost jsou ovšem hodnoty vyobrazené na obrázku uvedeny v minutách.

m	P_Q [%]	N	T [min]	Q	W [min]	GoS [%]	ρ
8	16.73	5.28	5.28	0.28	0.28	87.61	0.63
9	8.05	5.1	5.1	0.1	0.1	94.6	0.56
10	3.61	5.04	5.04	0.04	0.04	97.81	0.5
11	1.51	5.01	5.01	0.01	0.01	99.17	0.45
12	0.59	5	5	0	0	99.71	0.42

Podmínka pro stabilitu systému ($\rho < 1$) je splněna

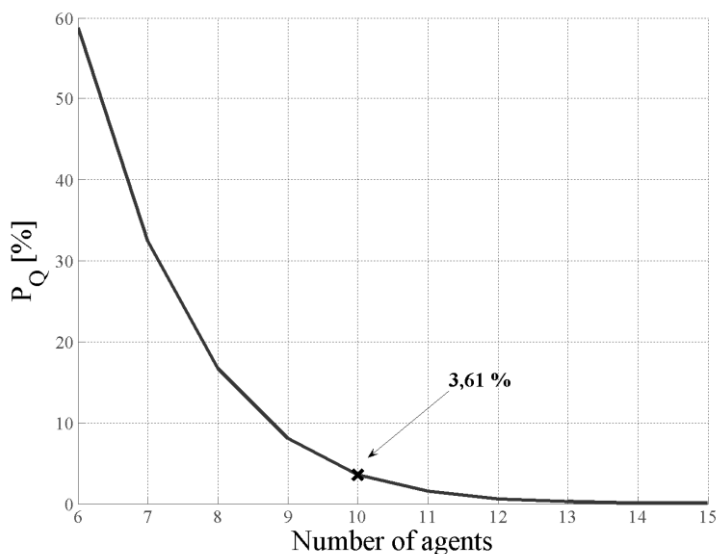
Obr. 7.11 Provozní parametry kontaktního centra.

Výpočet požadovaného počtu agentů v kontaktním centru

Počet agentů je pro navrhování kontaktního centra základním údajem. V případě přesného odhadnutí průměrného počtu příchozích telefonních hovorů a průměrné doby vyřizování jednoho hovoru, lze tento údaj vypočítat. Výpočet se provádí od nejnižšího možného počtu agentů, tedy jednoho. Provede se ověření, zda je navrhovaný systém stabilní. Pokud ne, bude počet agentů zvyšován do doby, dokud nebude platit podmínka stability systému. Jakmile je navrhovaný systém stabilní, provede se výpočet pravděpodobnosti P_Q . Je-li pravděpodobnost P_Q vyšší, než je zadaná maximální hodnota, bude opět provedeno navyšování počtu agentů do doby, dokud nebude pravděpodobnost P_Q nižší, než její zadané maximum.

7. Teorie hromadné osbluhy

Na obr. 7.12 je znázorněn vztah mezi pravděpodobností čekání ve frontě a zvyšujícím se počtem agentů. Maximální hodnota P_Q by neměla přesáhnout 5%. Z obr. 7.11 je očividné, že první přípustný počet agentů v kontaktním centru je 10, při pravděpodobnosti $P_Q = 3,61\%$. Kdyby tedy do tohoto kontaktního centra volalo 100 zákazníků, museli by až 4 zákazníci čekat ve frontě na uvolnění některého z agentů.

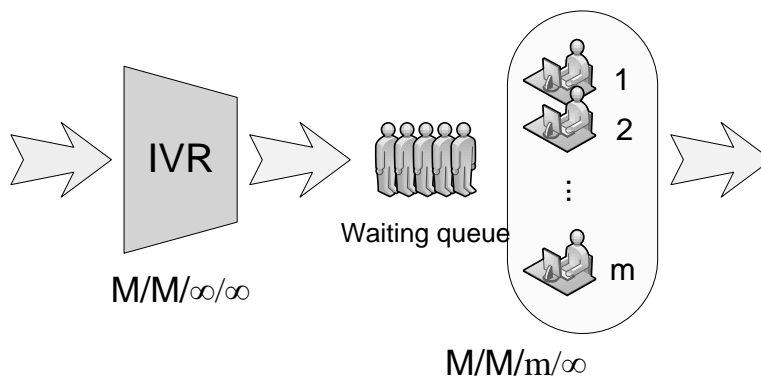


Obr. 7.12 Vztah mezi P_Q [%] a počtem agentů.

7.3.2 Markovův model $M/M/\infty/\infty$

Častěji jsou kontaktní centra realizována současně se systémem interaktivní hlasové odezvy. Tento systém umožňuje identifikování volajícího zákazníka, zjištění typu problému a díky tomu přiřazení nejvíce zkušenému agentovi, který dokáže daný problém vyřešit. Dále je zde díky IVR systému možnost vyřešení problému pouze za pomoci tohoto systému, kdy odpadá jakákoliv potřeba komunikace s agentem kontaktního centra. Díky identifikování zákazníka a zjištění jeho problému pomocí systému IVR, je ušetřen čas agentovi, který by bez tohoto systému musel veškeré informace zjišťovat sám. Použití interaktivní hlasové odezvy tedy vede k přenesení částečné zátěže z agentů na automatizovaný systém a tím i k možnosti potřeby menšího počtu agentů při poskytování stejně kvalitní služby. O takovémto kontaktním centru, využívajícím systém

IVR, se hovoří jako o vícefázovém systému front [chro]. Pohlíží se na něj jako na dva samostatné celky a pro výpočet provozních parametrů je využit Markovův model $M/M/\infty/\infty$ společně s modelem $M/M/m/\infty$. Kontaktní centrum s IVR je ilustrováno na obrázku číslo 7.13.



Obr. 7.13 Model kontaktního centra s IVR.

Markovův model $M/M/\infty/\infty$ předpokládá, že kontaktní centrum má nekonečný počet servisních stanic. To znamená, že všechny požadavky vstupující do systému, jsou okamžitě řešeny. V tomto systému může být současně nekonečný počet požadavků a neexistuje zde žádná čekací fronta. V tomto systému tedy platí vztah:

$$\lambda_1 = \lambda_2 = \lambda \text{ [s}^{-1}\text{]}. \quad (7.42)$$

Celkový počet žádostí v systému je reprezentován vztahem:

$$N = N_1 + N_2 . \quad (7.43)$$

Celkovou dobu, kterou stráví žádost v systému, lze získat ze vztahu:

$$T = T_1 + T_2 \text{ [s]}. \quad (7.44)$$

Výpočet provozních parametrů kontaktního centra se systémem IVR

Nejprve jsou vypočítány hodnoty týkající se požadavků strávených v systému IVR. Nezávisle na tom se vypočítají hodnoty pomocí Markovova modelu $M/M/m/\infty$ pro

7. Teorie hromadné osbluhy

požadavky, které zpracovávají agenti kontaktního centra. Následně se provede sečtení těchto hodnot a vypočtení konečných provozních parametrů [chro].

Ukázka aplikace vztahů

V následujícím příkladu lze pozorovat výsledek aplikování předchozích vztahů.

Mějme:

- $\lambda = 60 \text{ [s}^{-1}\text{]}$ (příchozích hovorů za hodinu),
- $T_{\text{serv}} = 5 \text{ [min.]}$ (celková doba vyřizování jedné žádosti),
- $T_{\text{serv1}} = 1 \text{ [min.]}$ (doba žádosti strávená v IVR systému),
- $T_{\text{serv2}} = 4 \text{ [min.]}$ (doba žádosti vyřizovaná agentem kontaktního centra),
- $P_Q = 6 \text{ [%]}$ (maximální povolená hodnota pravděpodobnosti P_Q).

Vypočítané hodnoty jsou uvedeny na obr. 7.14.

	A [Erl]	N_1	N_2	N	m	$P_Q \text{ [%]}$	Savings [%]
Bez IVR	5	-	-	5.04	10	3.61	-
S IVR	5	1	4.02	5.02	9	2.38	10
S IVR	5	1	4.06	5.06	8	5.9	20

Obr. 7.14 Model kontaktního centra s IVR a bez IVR.

8. Hodnocení kvality řeči

Hodnocení kvality řeči je v praxi oblast opomíjená, nicméně se v telefonii jedná o téma velmi zajímavé a důležité. Ačkoliv se zdá, že pro mnohé poskytovatele je prioritní atraktivita služeb, jejich rozsah a dostupnost, najdou se i takoví, kteří sbírají údaje o kvalitě jednotlivých hovorů a vyhodnocují je. Například v australské síti národního výzkumu a vzdělávání AARNET byly sbírané údaje o kvalitě použity pro algoritmus automatického směrování hlasového provozu do tras s nejlepší kvalitou, a to v reálném čase. V první řadě je nutné provést základní klasifikaci kvality, kterou si rozdělíme na:

- poslechovou LQ (Listening Quality),
- konverzační CQ (Conversational Quality),
- a očekávanou EQ (Estimated Quality).

Kvalita hovoru CQ je v telefonii klíčovou záležitostí a definovat její úroveň je úkol velmi obtížný, protože kvalita je individuální. Je vysoce pravděpodobné, že kvalita jednoho hovoru bude různými osobami posuzována rozdílně a je rovněž pravděpodobné, že při opakovaném posuzování stejného vzorku hovoru jednou osobou dojdeme k různým výsledkům. Lze říci, že výsledek posouzení kvality řeči bude ovlivněn soustředěností posluchače a bude například záviset na jeho náladě. Nalezení vhodného mechanismu posuzování kvality hovoru je obtížný úkol už tím, že kvalita je určena **subjektivně**.

8.1 Složky ovlivňující úroveň kvality řeči v IP telefonii

Budeme-li posuzovat kvalitu, tak můžeme za najít řadu ukazatelů vzájemně působících na úroveň lidského vnímání kvality, mezi ně patří srozumitelnost, mouth-to-ear zpoždění, echo, ořezání signálu v čase hlasitost, šum, přeslechy, výpadky, stupeň věrnosti hlasu mluvčího, zkreslení, útlum [hol]. Následující složky si objasníme podrobněji:

- srozumitelnost (clarity), srozumitelností rozumíme věrnost, zřetelnost a nezdeformovanost původního signálu, z jiného pohledu můžeme srozumitelnost chápat jako množství informace, kterou jsme schopni ze zprávy získat.

8. Hodnocení kvality řeči

- mouth-to-ear zpoždění, součet všech zpoždění působících na přenášený signál po celé přenosové cestě.
- echo, které je buď akustické anebo hybridní (odrazem signálu v zařízení, vznik při převodu z 2dr./4dr. elektrické na blízkém i vzdáleném konci)

Srozumitelnost

Pro porozumění zprávě nejsou příliš důležité frekvence nad 1 KHz, které pouze dokreslují barvu a charakteristiku hlasu mluvčího. Z pohledu IP telefonie bude pro srozumitelnost nejvýznamnější následující:

- vliv působení ztrátových kodeků (codecs),
- dočasné výpadky a ztráty signálu (packet loss),
- změny v okamžitém zpoždění (jitter).

Mouth-to-Ear zpoždění

Zpoždění M2E (Mouth-to-Ear) neovlivňuje kvalitu hlasu přímo, ovlivňuje charakter konverzace. Zpoždění do 150 ms nebývají zpravidla postřehnutelná, při zpoždění mezi 150 až 400 ms je patrné zaváhání v odpovědích. Zpoždění nad 400 ms jsou již naprosto zřetelná, uživatelé mají snahu pomlky přerušovat vlastními vstupy do hovoru. Komunikace se tímto stává nemožnou. Zpoždění M2E definuje ITU-T G.114 jako dobu, která uplyne mezi okamžikem promluvy mluvčím a okamžikem vyslechnutí posluchačem [hol]. U M2E bereme v úvahu i zpoždění, které vznikne při zpracování signálu jak v zařízení příjemce, tak i odesílate. Součástí M2E zpoždění je E2E (End-toEnd), které zahrnuje zpoždění mezi zařízeními, čili dobu, která uplyne mezi odesláním a přijetím signálu/paketu příslušnými zařízeními.

Echo

Echo v hovoru vzniká nežádoucím odrazem hovorového signálu zpět k hovořícímu účastníkovi a negativně ovlivňuje kvalitu, jelikož ozvěny vlastních slov působí pro hovořícího rušivě. Echo vzniká ze dvou základních příčin, které jsou i důvodem pro

rozdělení na akustické a hybridní echo.

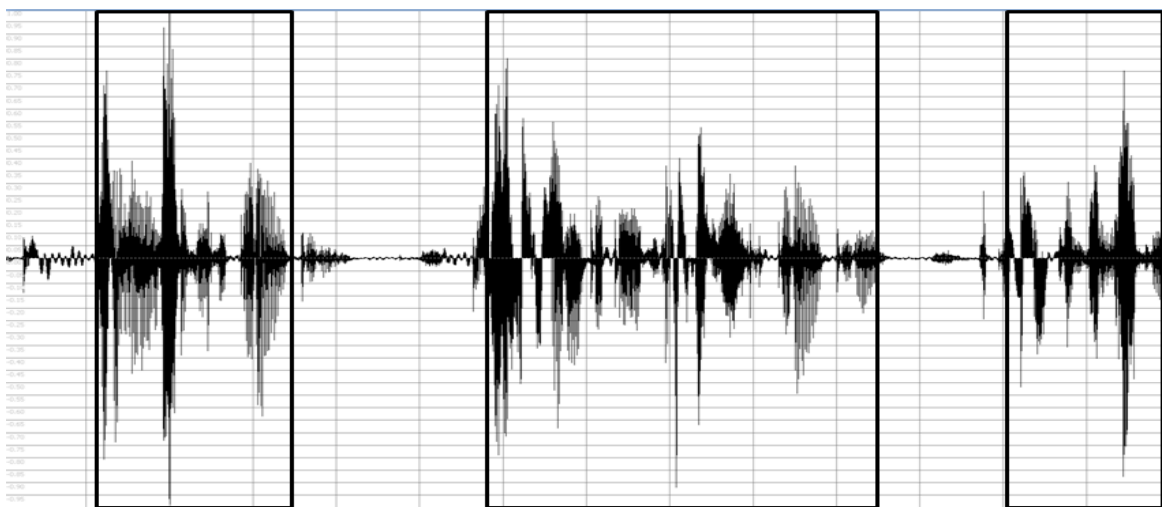
- Akustické echo vzniká částečným přenosem signálu ze sluchátka zpět do mikrofonu na straně naslouchajícího účastníka a nejčastěji vzniká u mobilních, bezdrátových telefonů a při hlasitém příposlechu. Typicky je známé zavazbení signálu, které vede až k rozpískání, pokud je např. IP telefon tvořen počítačem s reproduktory a stojánkovým mikrofonem. Tento typ echa není tak významný, jelikož se s ním velmi dobře vypořádají echokancelátory (potlačovače echa), které pracují s důmyslnými algoritmy eliminující jeho vliv.
- Hybridní echo vzniká nevyvážeností telefonní vidlice přechodu 4-dr. vedení na 2-dr., typicky je to v místech napojení analogových telefonních přístrojů. Na vyvážení telefonní vidlice se podílí kvalita řešení vidlice a vyvažovače, vlastnosti přípojného vedení (účastnické vedení může mít i pár metrů, ale i přes deset km) a impedance přístroje (teoreticky 600 Ω). Echo vzniká na straně naslouchajícího účastníka, ale negativně se projeví u hovořícího, teoreticky je možné i echo echa (druhý odraz hovoru), které je ovšem zcela nevýznamné.

Pokud se echo vrací do 25 až 30 ms, tak hovor neovlivňuje a pro člověka se zdá přirozené, se vzrůstajícím časem se zvyšuje negativní vliv na hovor, který závisí pochopitelně i na úrovni vracejícího se signálu TELR, což je míra hlasitosti ozvěny na straně hovořícího (Talker Echo Loudness Rating).

Srozumitelnosti, M2E zpoždění i echo působí na kvalitu zároveň. Signál může být celkově zpožděn bez ztráty kvality. Echo závisí na zpoždění, ovlivňuje srozumitelnost a je slyšitelné, pokud jednak není zamaskováno užitečným signálem nebo šumem a jednak je zpoždění dostatečně dlouhé. Na kvalitu působí řada vlivů zmíněných na začátku podkapitoly a nakonec každý z nich může mít postřehnutelný vliv, snažil jsem vyjmenovat pouze ty zásadní, se kterými se setkáváme v IP telefonii a nemohu opomenout ještě jeden, kterým je ořezání signálu v čase (clipping), který občas provází funkci VAD (Voice Activity Detection).

VAD detekuje ticho v hovoru, které se následně nepřenáší a tím dochází ke snížení celkového objemu přenášené informace v rozsahu 40-60%. V IP telefonii je rozšířeno i označením potlačení ticha SS (Silence Supression), přičemž je to identická funkce. VAD

vyhodnocuje, zda účastník hovoří nebo je v hovoru pauza a tudíž není zapotřebí přenášet signál. Princip je založen na sledování překročení limitních hodnot akustické úrovně po zvolenou dobu a tím dochází k rozpoznání řeči od promlk v hovoru. Jev ořezání signálu v čase je závislý nejen na nastavených úrovních, ale i charakteru rozmluvy mluvčího, clipping nelze při použití VAD zcela vyloučit a může se projevit ořezáním prvních slabik po odmlkách, což působí v hovoru rušivě. Na obrázku 8.1 je ukázka ořezání signálu v čase, vyznačen je obsah signálu, který bude přenesen.



Obr. 8.1 Ořezání signálu v čase (clipping)

8.2 Stupnice hodnocení kvality hlasu

Pro hodnocení kvality hlasu používáme stupnici MOS (Mean Opinion Score). Termín MOS je definován ITU-T P.10 [p10]. Zmíněné doporučení z roku 1998 upravuje terminologii problematiky měření kvality hlasu, obsahuje stručnou charakteristiku termínů vyskytujících se v oblasti měření kvality a jeho cílem je sjednocení této terminologie a zabránění nejasnostem v interpretaci naměřených výsledků. MOS je hodnota z rozsahu stupnice, pomocí které testovací subjekty vyjadřují své hodnocení výkonnosti telefonního přenosového řetězce ve smyslu konverzačním nebo pouze poslechovém. Pro MOS existuje několik druhů stupnic dle ITU-T P.800 a používá se právě ta, která je pro daný prováděný experiment vhodná [p800]. Nejčastěji se používá pětibodová stupnice poslechové kvality MOS, která je definována následujícími hodnotami:

- 5 - vynikající kvalita**, neznatelné rušení,
- 4 - dobrá kvalita**, rušení lze rozpoznat, ale není obtěžující,
- 3 - kvalita je průměrná**, rušení lze rozpoznat a mírně obtěžuje,
- 2 - kvalita je nízká**, rušení obtěžuje, je nutno vyvinout úsilí při snaze porozumět.
- 1- špatná kvalita**, rušení velmi obtěžuje, řeč je nesrozumitelná.

Pro základní rozdělení nejpoužívanějších stupnic si uvedeme:

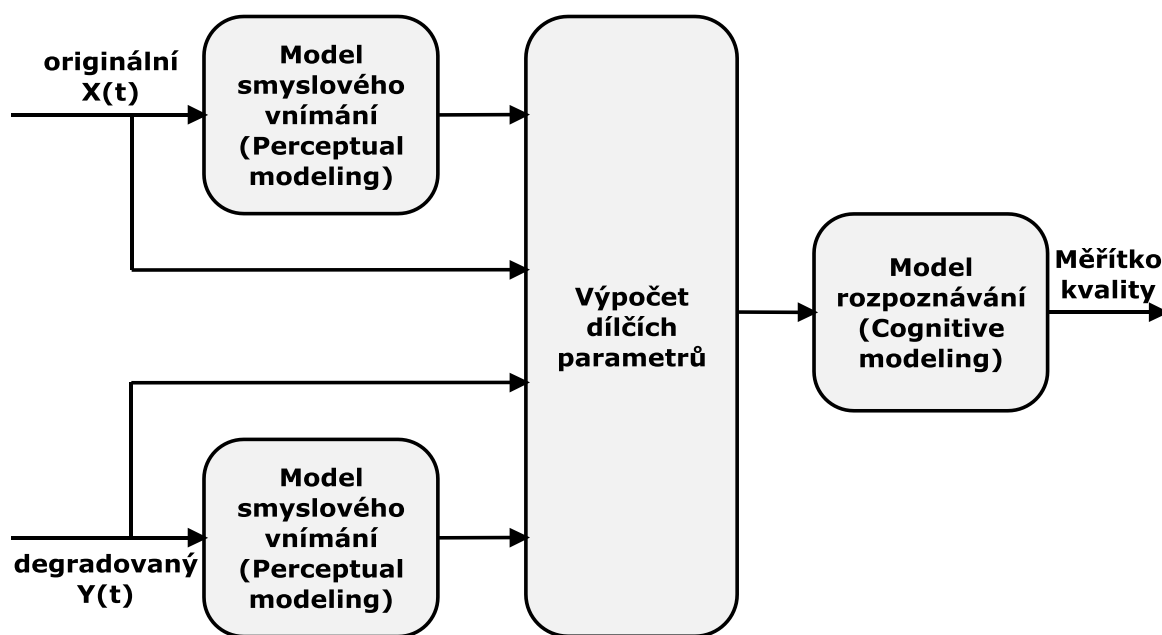
- MOS vyjadřuje poslechovou kvalitu (mean listening-quality opinion score),
- MOS_{LE} představuje poslechového úsilí (mean listening-effort opinion score), úsilí vynaložené k porozumění smyslu věty,
- MOS_{LP} vyjadřuje preferenci hlasitosti s jednotkami (mean loudnesspreference opinion score), míra spokojenosti s hlasitostí.

8.3 Získání hodnocení kvality hlasu

Rovněž je nutné rozlišit, jakým způsobem byl MOS získán. Uvedeme si rozdělení dle způsobu získání hodnocení kvality hlasu:

- **Subjektivně**, hodnocení je ponecháno pouze na člověku a jeho subjektivním dojmu (MOS-LQS). Optimální metodou je statistické vyhodnocení názorů dostatečně rozsáhlé skupiny osob., takovéto testy jsou standardizovány v doporučení ITU-T P.82. V doporučení P.830 je popsán způsob výběru respondentů, proces přípravy řečových vzorků, provádění vlastních poslechových testů a vyhodnocení výsledků poslechových testů. Pro eliminaci lidské schopnosti si slova dotvářet můžou být použity logatomy, což jsou pseudoslova nemající lexikální význam a připomínají zkomolené slovo. Pro věrohodné hodnocení je zapotřebí dostatečně velký počet účastníků takového výzkumu. Provádění testů v požadovaném rozsahu je časově a finančně náročné, proto se testování provádí jinými metodami.
- **Objektivní Intrusivní** stanovení kvality, přístup je založen na porovnání původního a přeneseného vzorku pomocí vhodného algoritmu, napodobujícího způsob vnímání

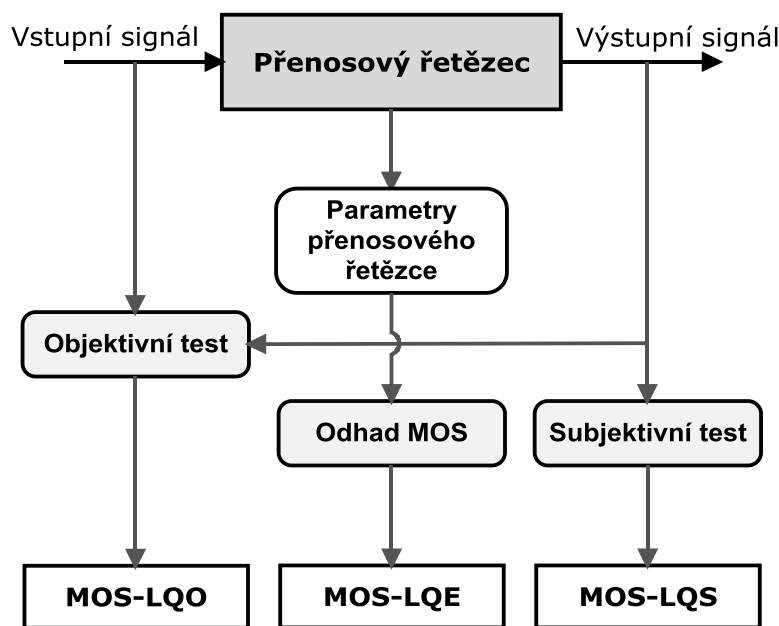
a zaujímání názoru na kvalitu přenosu průměrným posluchačem. Jedná se o objektivní metodu, která poskytuje relevantní výsledky (MOS-LQO). Na obr. 8.2 je obecný model intrusivního měření poslechové kvality, mezi užívané intrusivní metody patří PAMS (Perceptual analysis measurement system) preferovaný British Telecommunications, který stál rovněž za jeho vývojem, dalším je PSQM (Perceptual speech quality measurement) popsány v ITU-T P.861 a nejužívanějším je PESQ (Perceptual Evaluation of Speech Quality) dle ITU-T P.862. PESQ se srovnává originální signál $X(t)$ s degradovaným $Y(t)$, který vznikl průchodem signálu $X(t)$ přenosovým řetězcem. Jak PESQ, tak i další intrusivní metody, používají psychoakustické modely smyslového vnímání člověka. Tyto modely se snaží popsat vnímání zvuku člověkem matematickou cestou. Algoritmy se snaží postihnout ve zvukovém signálu ty důležité veličiny, které přímo ovlivňují vnímanou kvalitu hlasového signálu. Tyto veličiny jsou porovnány jak u nedegradovaného tak u degradovaného signálu a z jejich porovnání je odhadnut úbytek kvality.



Obr. 8.2 Obecný model intrusivního měření poslechové kvality

- **Objektivní Neintrusivní** metoda je spíše výpočetní model pro kvalifikovaný odhad kvality založený na pasivním monitorování probíhajících spojení, výhodou je

možnost implementace v monitorovacích systémech a měření real-time. Nevýhodou je, že hodnotící algoritmus nemá k dispozici původní signál a tak se označuje, že získaný MOS pouze odhadovaný (MOS-LQE). Posledně zmíněný je v IP telefonii nepoužívanější a bylo rozpracováno jeho vyhodnocení a zaslání pomocí protokolu RTCP-XR (Extended Reports).



Obr. 8.3 Způsob získání hodnocení kvality hlasu

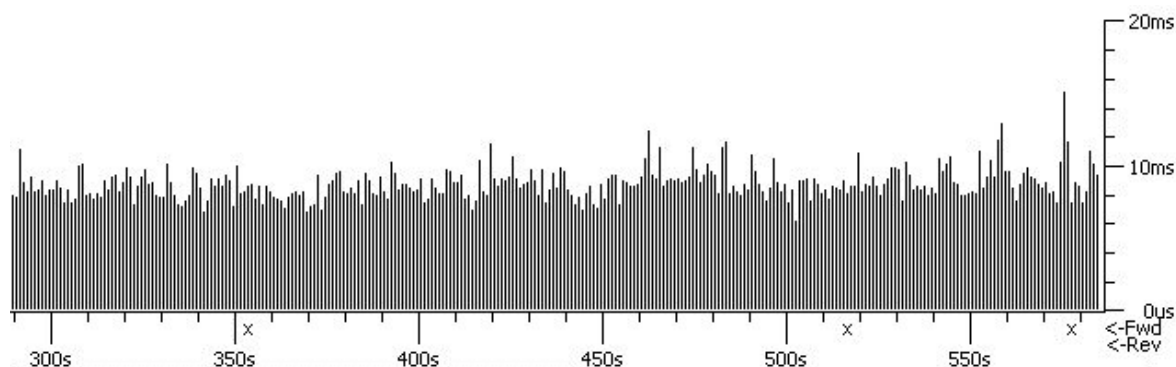
8.4 Zpoždění a jeho rozptyl v IP telefonii

Na obrázku 7.4 je zachycený rozptyl zpoždění RTP toku v aplikaci Wireshark. Pokud určíme rozdíly mezi vysílanými datagramy na straně odesílatele a srovnáme je s rozdíly mezi přijatými datagramy na straně příjemce, tak zjistíme, že se liší. Jelikož pakety neměly stejné podmínky přenosu, způsobené především odlišným časem stráveným ve frontách na směrovačích, tak došlo k rozdílu mezi časem skutečného a očekávaného příchodu, tento rozdíl označujeme jako rozptyl (jitter).

Označme S_i jako hodnotu časové značky v i -tém RTP paketu (timestamp) a R_i čas skutečného doručení paketu i příjemci, potom pro dva pakety i a $i-1$ bude platit pro výpočet rozptylu jejich doručení příjemci rovnice:

$$D_i = (R_i - R_{i-1}) - (S_i - S_{i-1}) = (R_i - S_i) - (R_{i-1} - S_{i-1}) \quad (8.1)$$

8. Hodnocení kvality řeči



Obr. 8.4 Průběh rozptylu zpoždění

Podmínkou platnosti vztahu je, že RTP pakety jsou přijaty z jednoho zdroje synchronizace (SSRC pole v RTP hlavičce). Zatímco D_i [ms] prezentuje okamžitý jitter, tak v praxi se využívá k sledování rozptylu klouzavý průměr, který reflektuje jeho dosavadní průběh, na druhé straně je ale potřeba rychlé konvergence k aktuálním hodnotám [cad]. Pro tento účel se nejčastěji používá následující vztah pro výpočet sledované hodnoty rozptylu J_i , přičemž empiricky získaná hodnota 16 zahrnující průměr 16-ti předchozích rozptylů reflektuje vlastnosti zmíněné v předchozí větě.

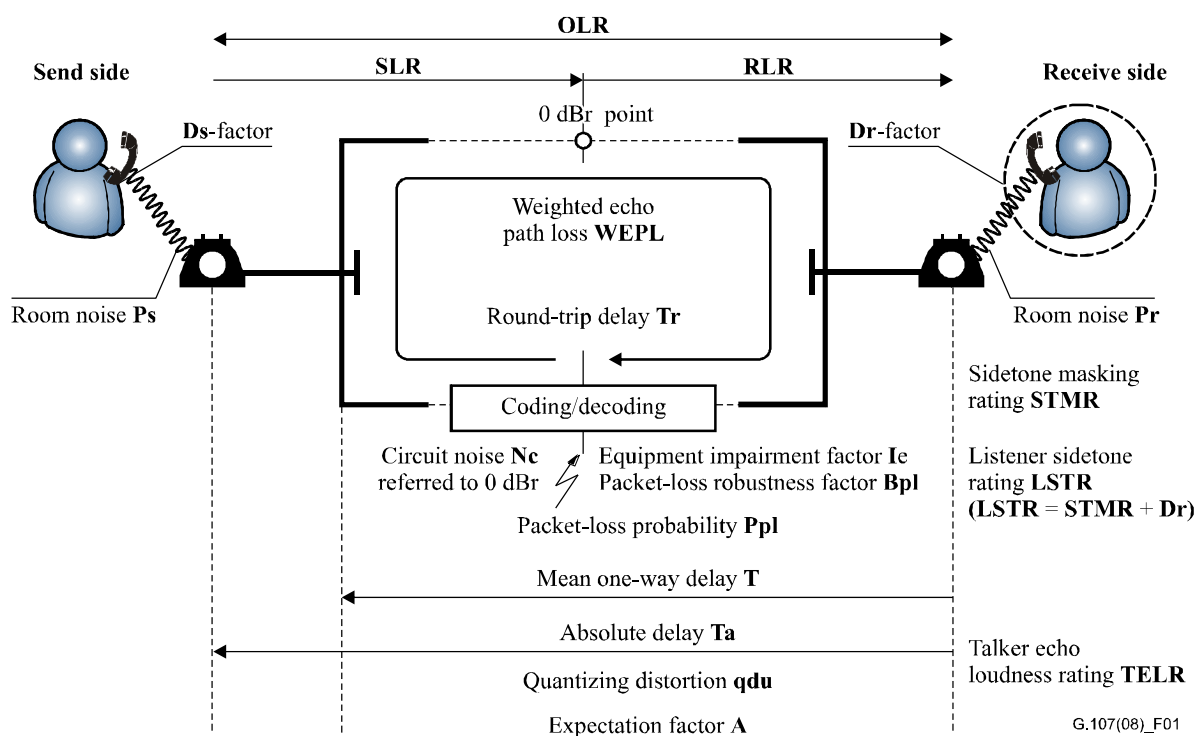
$$J_i = J_{i-1} + \frac{[|D_i| - J_{i-1}|]}{16} = J_{i-1} \cdot \frac{15}{16} + \frac{|D_i|}{16} \quad (8.2)$$

Jednosměrné síťové zpoždění může být stanoveno z RTD (Round Trip Delay) [ms], což je doba oběhu zprávy od odesílatele k příjemci a zpět neboli odezva. Jelikož je nutné vyjádřit celkové E2E zpoždění, tak RFC 3611 zavádí parametr odhadu systémového zpoždění ESD (Estimated System Delay) [ms], který je definován součet všech přírůstků zpoždění na zařízení. RFC 32611 stanovuje, že na straně vysílací je v ESD(A) zahrnuto celkové zpoždění vzniklé kódováním a paketizací, na straně přijímací je ESD(B) tvořenou součtem nastavené doby mezipaměti vyrovnání rozptylu (de-jitter buffer) a zpožděním při dekódování. Je zaveden parametr jednosměrného symetrického zpoždění hlasové cesty OWPD (one way symmetric voice path delay), který je dán následovně.

$$\text{OWPD} = \frac{\text{RTD} + \text{ESD(A)} + \text{ESD(B)}}{2} \quad (8.3)$$

8.5 E-model dle ITU-T G.107

Složitost moderních sítí vyžaduje nový přístup k přenosovému plánu, přenosové parametry nejsou zcela nezávislé, ale je brána v úvahu jejich vzájemná interakce. Tato myšlenka iniciovala přístup k posuzování kvality hovoru, který využívá výpočetní E-model. Jejím původním autorem je švédský expert Nils-Olof Johannesson, studijní skupina SG12 v ITU-T rozpracovala jeho model v letech 1997-2000 do doporučení ITU-T G.107 [vod4].



Obr. 8.5 Referenční model spojení pro hodnocení E-modelem. Schéma bylo převzato z doporučení ITU-T G.107 (verze z roku 2007) pod označením G.107_F01.

Výstupem E-modelu je skalár s označením R, který nabývá hodnot 0 až 100, což je přibližné, pro přesné vyjádření maxima musíme vzít v potaz, zda se jedná o úzkopásmový či širokopásmový kodek:

- 93,2 je max. pro NB (Narrow-Band) dle ITU-T G.711 v pásmu 300-3400Hz,
- 129 je max. pro WB (Wide-Band) dle ITU-T G.722 v pásmu 50-7000Hz, viz. dodatek 1 pro ITU-T G.107 z roku 2006.

E-model je založen na aditivní principu rušivých vlivů, jednotlivé faktory negativně

8. Hodnocení kvality řeči

ovlivňující kvalitu se kumulují a odečítají se od základní hodnoty prezentující odstup signálu od šumu původního signálu (SNR), jedinou výjimkou je faktor zvýhodnění A (Advantage), který se přičítá a zvýhodňuje komunikaci, na kterou se posluchač více soustředí (např. hovor na satelitní telefon). Schéma znázorňuje referenční spojení, na kterém jsou vyznačeny vlivy na kvalitu hovorového signálu. Popis parametrů obrázku 8.5 E-modelu je následující [vod]:

- OLR [dB] prezentuje celkovou míru hlasitosti (Overall Loudness Rating), z obrázku je evidentní, že OLR získáme jako sumu SLR a RLR, $OLR=SLR+RLR$,
- SLR [dB] je míra hlasitosti ve vysílacím směru (Send Loudness Rating), výchozí hodnota je $SLR=8$ dB,
- RLR [dB] je míra hlasitosti v přijímacím směru (Receive Loudness Rating), výchozí hodnota $RLR=2$ dB,
- STMR [dB] je míra potlačení vlastního hovoru (Sidetone Masking Rating), výchozí hodnota $STMR=15$ dB,
- LSTR [dB] je míra potlačení místní vazby u příjemce (Listener Sidetone Rating), výchozí hodnota $LSTR=18$ dB, $LSTR=STMR+Dr$,
- T [ms] představuje zpoždění ozvěny v jednom směru (Mean one-way Delay of the Echo Path), výchozí hodnota $T=1$ ms,
- T_a [ms] je celkové zpoždění (Absolute Delay), výchozí hodnota $T=1$ ms,
- TELR [dB] prezentuje míru hlasitosti ozvěny na straně hovořícího (Talker Echo Loudness Rating), výchozí hodnota $TELR=65$ dB,
- I_e [-] je faktor zhoršení vlivem zařízení, což zahrnuje vliv kodeku (Equipment Impairment Factor), výchozí hodnota $I_e=0$,
- q_{du} [-] je jednotka kvantizačního zkreslení (Quantization Distortion Units), výchozí hodnota $q_{du}=1$,
- B_{pl} [-] prezentuje odolnost kodeku proti ztrátám paketů (Packet-loss Robustness Factor), výchozí hodnota $B_{pl}=1$,

8. Hodnocení kvality řeči

- ppl [%] je ztrátovost paketů (Packet-loss Probability), výchozí hodnota ppl=0,
- A [-] je faktor zvýhodnění (Advantage Factor),
- WEPL [dB] je vážená střední hodnota ztrát echa příjemce (Weighted Echo Path Loss), která je prezentována rozdílem úrovně signálu hovořícího účastníka a echa příjemce, výchozí hodnota je 110 dB.
- Dt [ms] je prodloužení celkového zpoždění oproti zpoždění ozvěny v jednom směru (Difference for Absolute delay $Dt = T_a - T$), výchozí hodnota Dt=0 ms,
- Dr [dB] je hodnota představující rozdíl v citlivosti mikrofону příjemce mezi užitečným signálem a zvuky pronikajícím do mikrofону z místnosti (D-value of Telephone at Receive-Side), výchozí hodnota Dr=3 dB,
- Ds [dB] je hodnota představující rozdíl v citlivosti mikrofónu hovořícího mezi užitečným signálem a zvuky pronikajícím do mikrofónu z místnosti (D-value of Telephone at Send-Side), výchozí hodnota Ds=3 dB,
- Pr [dB] je hluk místnosti na přijímací straně (Room Noise at the Receive Side), výchozí hodnota Pr=35dB,
- Ps [dB] je Hluk místnosti na vysílací straně (Room Noise at the Send Side), výchozí hodnota Ps=35dB,

V analogové síti byl podstatným parametrem ovlivňující kvalitu tzv. vztažný útlum RE (Reference Equivalent) stanovený s ohledem na referenční přenosovou cestu. Pro analogovou síť byl zpracován útlumový plán tak, aby účastníci mezi různými body sítě neměli podstatně rozdílné podmínky pro telefonní spojení. Bylo předepsáno rozložení útlumu v analogové síti mezi mezinárodní úseky, tranzitní, místní a přípojná vedení. Význam vztažného útlumu klesal s digitalizací sítě a je zcela bezpředmětný v plně digitální síti, kde na úrovně poměry mají vliv pouze koncová zařízení. Pro ně je zaveden parametr nazývaný míra hlasitosti LR (Loudness Rating) v jednotkách dB rozdělovaný na celkovou míru hlasitosti OLR (Overall LR), míru hlasitosti ve vysílacím směru SLR (Send LR) a míru hlasitosti v přijímacím směru (Receive LR).

V IP telefonii je vztažný útlum bezpředmětný, míra hlasitosti není stěžejní, ta je snadno

8. Hodnocení kvality řeči

řešitelná na koncových zařízeních a zásadní vliv na celkovou kvalitu ve VoIP má zpoždění, ztrátovost, míra ozvěny, rozptyl zpoždění a použitý kodek.

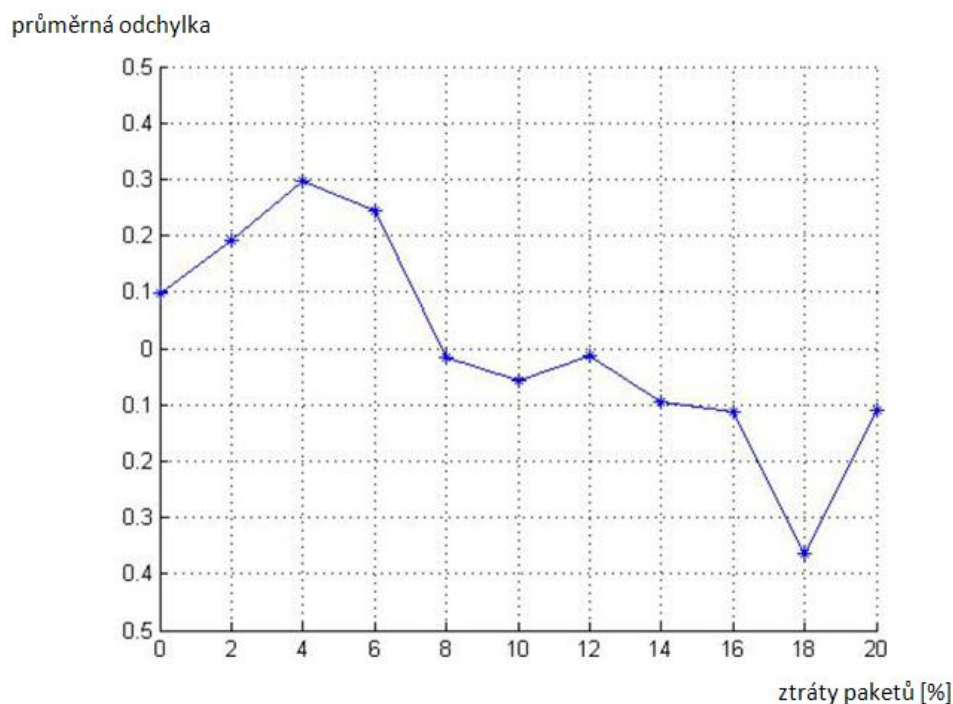
Stěžejním principem E-modelu je sčítání jednotlivých faktorů ovlivňujících celkovou kvalitu, a proto je hodnotící faktor R kombinací sčítání a odečítání jednotlivých komponent, což prezentuje rovnice (8.4).

$$R = R_0 - I_S - I_D - I_{e\text{-eff}} + A \quad (8.4)$$

V této rovnici R_0 představuje úroveň odstupu signálu od šumu SNR zahrnující jak zdroj rušení el. obvody, tak i hluk v místnosti. Faktor I_S zahrnuje vliv snížení kvality hovoru působící víceméně souběžně s vlastním hlasovým signálem, jde tedy o změnu úrovně signálu. Faktor I_D představuje vlivy, které jsou způsobeny zpožděním a $I_{e\text{-eff}}$ je efektivní faktor zařízení, který zahrnuje nejen vliv zařízení (vliv použitého kodeku – původní faktor zařízení) ale i ztrátovost. Tento faktor v revizi E-modelu z roku 2002 nahradil faktor I_e používaný v dřívějším E-modelu z roku 2000, každopádně $I_{e\text{-eff}}$ zahrnuje ve svém výpočtu i I_e , který tvoří jednu z komponent efektivního faktoru zařízení. Posledním parametrem je faktor zvýhodnění A umožňující kompenzaci nepříznivých faktorů.

E-model je stále ve stádiu vývoje. V poslední době se objevila např. modifikace týkající se vlivu jazyka ve výpočetním modelu. E-model poskytoval nejlepší výsledky odhadu kvality pro anglicky mluvící účastníky a jelikož byl prokázán efekt vlivu různých jazyků na celkový R -faktor, tak bylo přistoupeno k zahrnutí parametru I_l prezentujícího jazykový faktor zhoršení (language impairment factor). Největší efekt vlivu jazyka byl dosud publikován u čínštiny [ren].

$$R = R_0 - I_S - I_D - I_{e\text{-eff}} - I_l + A \quad (8.5)$$



Obr. 8.6 Závislost průměrné odchylky MOS-LQE mezi čínštinou a angličtinou na ztrátách

Na obrázku 8.6 je průběh závislosti průměrné odchylky MOS-LQE na ztrátách mezi čínštinou a angličtinou u kodeku G.711 μ -law. Rozdílné hodnoty, které E-model vykazoval byly eliminovány parametrem I_l , který byl získán dle níže uvedené rovnice, ve které $C1 = 0.52819$ a $C2 = -0.574391$ a pro angličtinu je pochopitelně $I_l=0$.

$$I_l = C1 + C2 \cdot PPL \quad (8.6)$$

8.5.1 Komponenty výpočtu v E-modelu

Faktor R_0 představuje poměr užitečného signálu a šumu, který se získá měřením celkového výkonu a měřením výkonu šumu bez užitečného signálu a zahrnuje i všechny zdroje šumu v místnosti mluvčího.

Simultánní faktor rušení I_S zahrnuje všechny vlivy, které se mohou vyskytnout zároveň s hlasovým přenosem, tyto vlivy tedy nejde oddělit a jsou jednoznačně vázány k hovoru. Faktor rušení I_S je rozdělen do třech specifických dílčích faktorů:

$$I_S = I_{0r} + I_{st} + I_q \quad (8.7)$$

8. Hodnocení kvality řeči

První dílčí faktor I_0I_r představuje snížení kvality způsobené příliš nízkými hodnotami celkové míry hlasitosti. Faktor I_{st} představuje vliv místní vazby, ve kterém se projeví neoptimální nastavení, které je odvozeno od parametru STMR prezentujícího míru potlačení vlastního hovoru. Poslední dílčí faktor rušení I_q představuje kvantizační šum.

Faktor zpoždění I_D představuje veškeré vlivy způsobené zpožděním a je rozdělen do třech podfaktorů I_{dte} , I_{dle} a I_{dd} , výsledný faktor zpoždění je dán jejich součtem.

$$I_D = I_{dte} + I_{dle} + I_{dd} \quad (8.8)$$

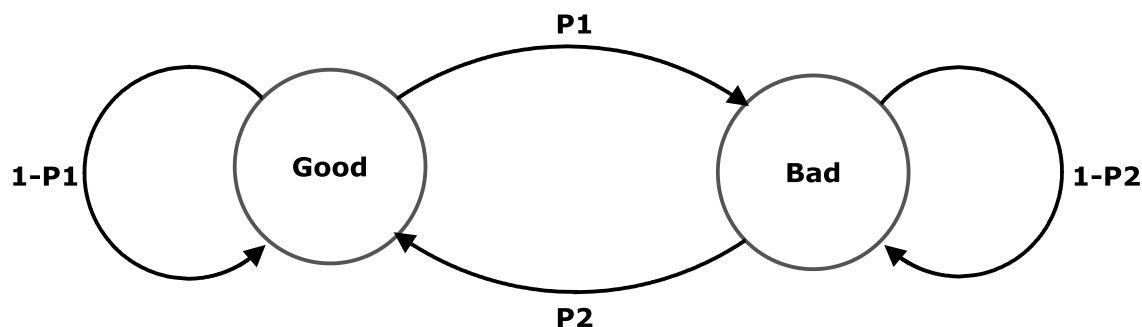
Faktor I_{dte} poskytuje odhad zhoršení způsobené vlivem echa. Pro hodnoty $T < 1$ ms by mělo být echo považováno za potlačené, tzn. $I_{dte} = 0$. Faktor I_{dle} představuje zhoršení způsobené echem posluchače. Faktor I_{dd} představuje zhoršení způsobené příliš dlouhým absolutním zpožděním T_a (od úst k uchu, vypočítá se průměr T_a), které se vyskytuje i u ideálně potlačeného echa. Pro $T_a < 100$ ms se uvádí $I_{dd}=0$.

Hodnoty **faktoru I_e** (zhoršení způsobeného zařízením) prvků užívajících nízkorychlostní kodeky nejsou vztaženy k dalším vstupním parametrům. Závisejí na výsledcích zjištěných ke konkrétním zařízením změřením subjektivního MOS a na parametrech sítě. Hodnoty I_e jsou publikovány jako dodatky doporučení ITU-T G.113 a je proto vhodnější použít aktuální hodnoty I_e přímo ze stránek ITU-T [G113]. Například pro kodek G.711 je hodnota $I_e=0$ a pro G.729 $I_e=10$.

V roce 2005 byl v E-modelu faktor I_e nahrazen skutečným faktorem zhoršení zařízení I_{e-ef} (Effective Impairment Equipment factor), který je jednak odvozen z dřívějšího faktoru I_e a počítá s odolností kodeku proti ztrátám B_{pl} (Packet-loss Robustness Factor). Výpočet I_{e-ef} je následující:

$$I_{e-ef} = I_e + (95 - I_e) \cdot \frac{P_{pl}}{\frac{P_{pl}}{BurstR} + B_{pl}} \quad (8.9)$$

P_{pl} je pravděpodobnost ztráty v procentech a $BurstR$ vyjadřuje, zda ztráty jsou ve shlucích $BurstR > 1$ anebo jsou náhodné $BurstR = 1$. Jde o poměr délky pozorovaného shluku ztrát k průměrné délce shluku vyskytujícího se v síti při náhodných ztrátách. $BurstR$ se může vyjádřit pomocí Gillbert-Elliota modelu, markovského modelu se dvěma stavy.



Obr. 8.7 Gillbert-Elliotův model

Gillbert-Elliotův model bude mít dva stavy, a to stav bez ztráty (Good) a se ztrátou (Bad), v každém kroku může ve stavu setrvat anebo mezi stavy přecházet, přičemž pravděpodobnost přechodu ze stavu Good do Bad označíme P_1 a pravděpodobnost přechodu zpět označíme jako P_2 , potom $BurstR$ vypočítáme následovně:

$$BurstR = \frac{1}{P_1 + P_2} = \frac{P_{pl}}{100 \cdot P_1} = \frac{1 - \frac{P_{pl}}{100}}{P_2} \quad (8.10)$$

Faktor zvýhodnění A nemá žádnou souvislost k ostatním přenosovým parametrům a zvýhodňuje určité typy terminálů, které svým charakterem mají vliv na vynaložení úsilí porozumění při jejich použití. Hodnoty následně uvedené jsou pouze informativní:

- konvenční terminály (pevné telefony), $A=0$,
- mobilní terminály v buňkových sítích v budově (DECT), $A=5$,
- mobilní terminály v geografické oblasti (GSM), $A=10$,
- terminály v těžce dostupných oblastech (Satelitní spojení), $A=20$.

Faktor zvýhodnění A nebyl dosud zcela vyjasněn a nejsou známy exaktní hodnoty, které by se měly používat. Očekává se, že faktor závisí na charakteru komunikace a v doporučení ITU-T G.107 se konstatuje, že hodnoty mohou být různé pro odlišné skupiny uživatelů a budou vyjasněny později.

8.5.2 Stanovení úrovně kvality z výstupu E-modelu

Výstupem E-modelu je hodnota R, její slovní prezentace je uvedena v tabulce a lze nalézt tři kritické hodnoty:

- $R < 50$, telefonii s takovou hodnotou R není doporučeno používat,
- $50 < R < 70$, hovory jsou problémové, uživatelé jsou nespokojeni,
- $R > 70$, převládá spokojenost.

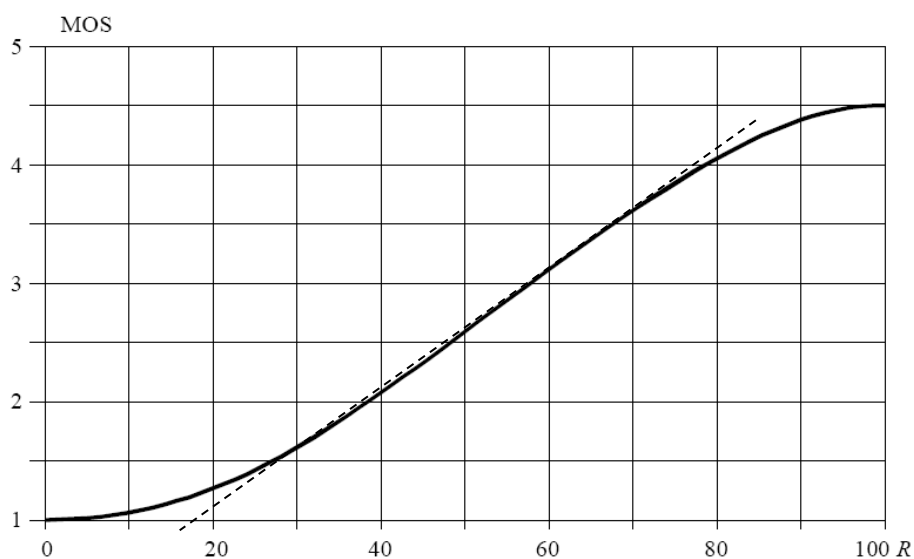
Po vynesení vzájemných závislosti MOS a R-faktoru do grafu na obr.8.8 vidíme, že závislost průběhu obou veličin je z větší části lineární. Výhodou E-modelu je, že výstupní R-faktor se dá získávat monitorováním vybraných parametrů na straně příjemce, čili i velmi levně, a na rozdíl od intrusivních metod se může získávat na provozní síti v reálném čase, což E-modelu dává vysokou hodnotu aplikovatelnosti v praxi. Zmíněné výhody předurčují tento nástroj k masovému použití i přesto, že výsledkem je pouze odhad úrovně kvality hovoru, a proto je důležité, aby byl neustále porovnáván s dalšími metodami a upravován.

Tab. 8.1 Hodnocení kvality R-faktorem a MOS-CQE

Rozsah R - faktoru	Rozsah MOS _{CQE}	Kvalita hovoru	Spokojenost uživatelů
$90 \leq R < 100$	$>4,3$	Nejlepší (Best)	Velmi spokojení
$80 \leq R < 90$	4,0-4,3	Vysoká (High)	Spokojení
$70 \leq R < 80$	3,6-4,0	Střední (Medium)	Někteří uživatelé nespokojení
$60 \leq R < 70$	3,1-3,6	Nízká (Low)	Mnoho uživatelů je nespokojených
$50 \leq R < 60$	2,6-3,1	Špatná (Poor)	Skoro všichni jsou nespokojení

Pro přepočtení na odhadovaný MOS pro konverzaci se používá následující vztah:

$$MOS_{CQE} = \begin{cases} R < 6,5 & 1 \\ 6,5 \leq R \leq 100 & 1 + 0,035 \cdot R + R \cdot (R - 60) \cdot (100 - R) \cdot 7 \cdot 10^{-6} \\ R > 100 & 4.5 \end{cases} \quad (8.11)$$

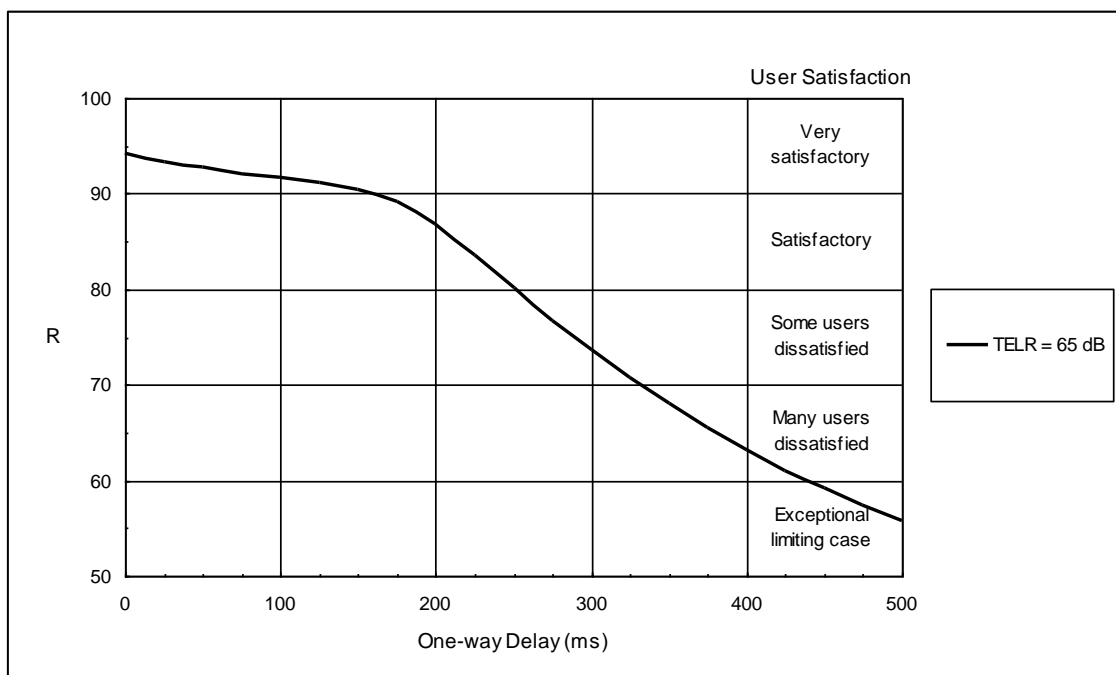


Obr. 8.8 R-faktor jako funkce MOS

8.5.3 Grafická prezentace závislostí R-faktoru

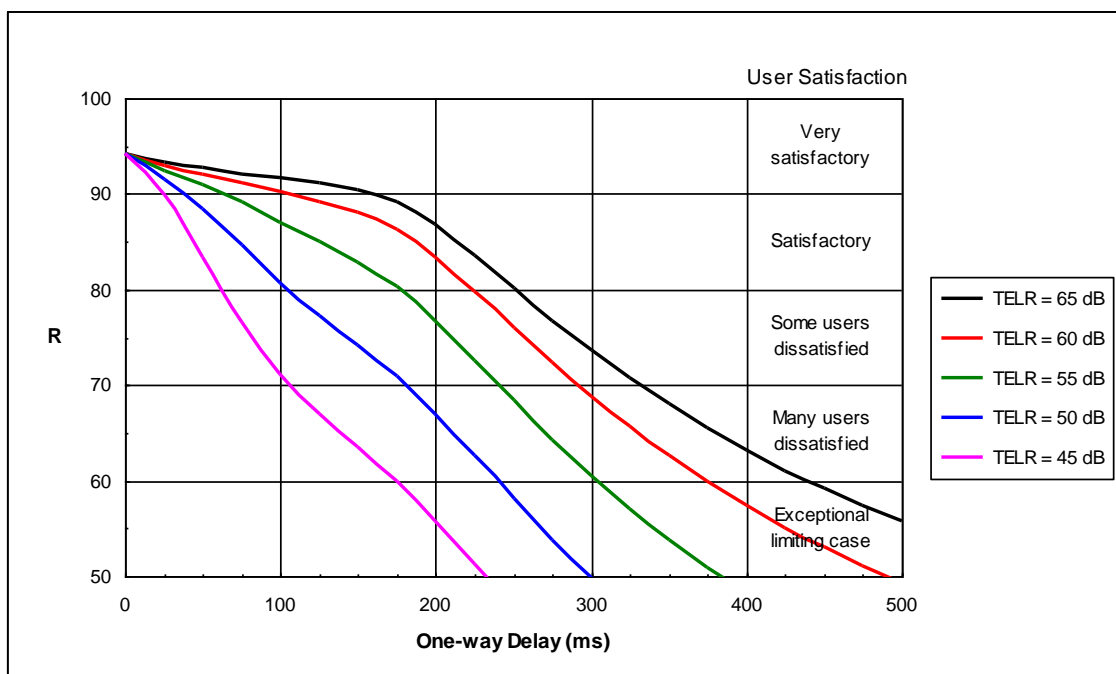
Ačkoliv jsou jednotlivé faktory znehodnocení ve výsledné rovnici E-modelu odděleny, tak je nutné si uvědomit, že při zvýšených ztrátách roste citlivost výsledné hodnoty R-faktoru na zpoždění a například při zvýšených hodnotách zpoždění bude kvalita více ovlivnitelná echem než při nižších hodnotách. Vzájemný vztah srozumitelnosti, zpoždění a echa je komplexní a jen díky dobrému návrhu v E-modelu se podařilo znehodnocující vlivy vyjádřit jednotlivými členy tak, aby se jejich celkový součet co nejvíce přiblížil subjektivně hodnocené úrovni kvality. V následujících obrázcích 8.9 až 8.13 jsou prezentovány závislosti R-faktoru, které byly převzaty z technického bulletinu asociace telekomunikačního průmyslu TIA (Telecommunications Industry Association) a byly vytvořeny pracovní skupinou TR-41.1.2 a jsou dostupné na stránkách TIA [w3-tia] pod označením TIA/TSB-116-A.

8. Hodnocení kvality řeči



Obr. 8.9 Závislost R-faktoru na zpoždění

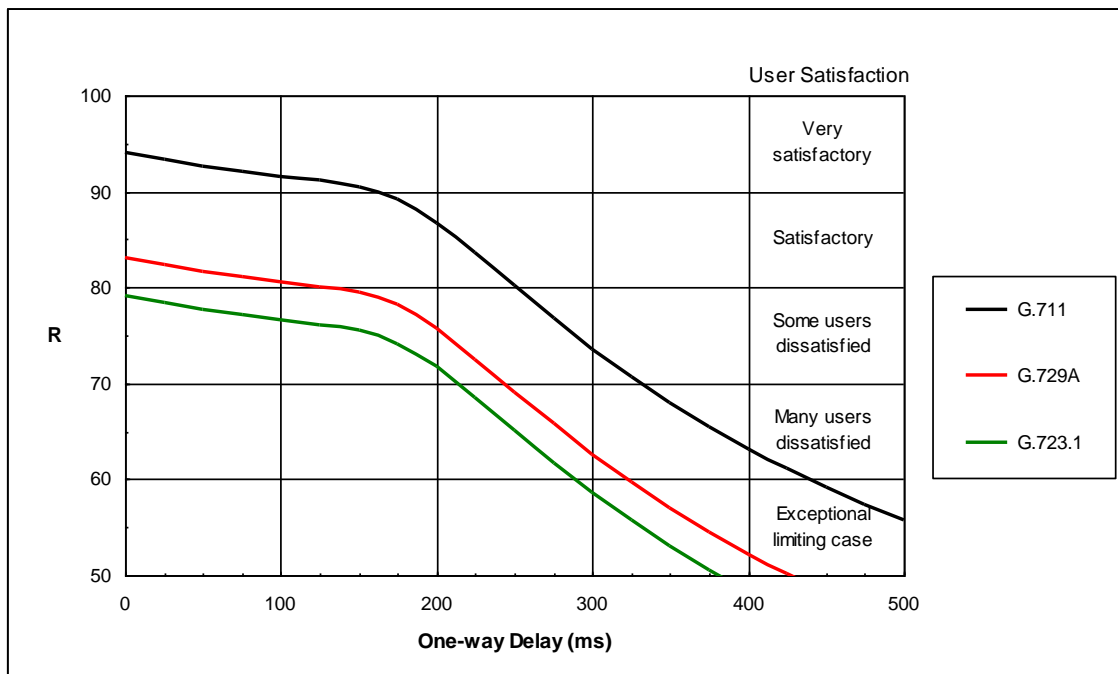
Při velmi dobrém potlačení echa TELR=65dB je z průběhu vidět, že strmost poklesu zpoždění se evidentně zvýší při hodnotách cca nad 170 ms.



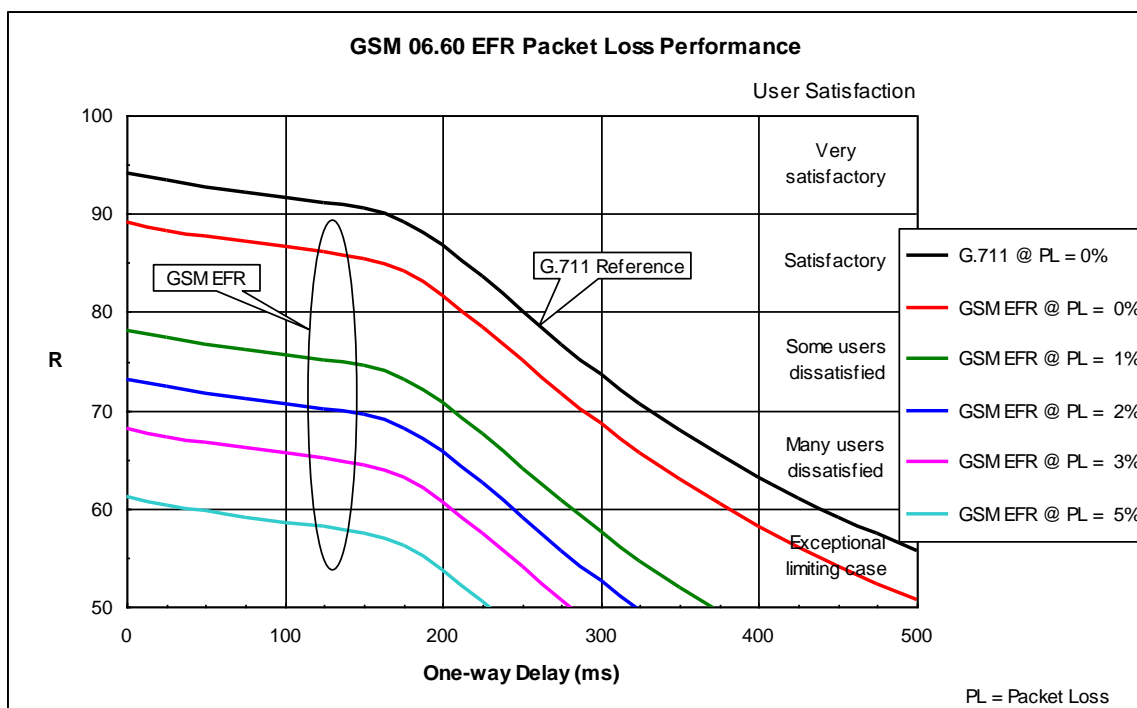
Obr. 8.10 Závislost R-faktoru na zpoždění při různé úrovni potlačení echa

8. Hodnocení kvality řeči

Pro různé TELR vidíme, že dochází jak k posunu zlomu, tak i ke změně strmosti a u TELR vyšším než 50 dB už žádné koleno ani není a mění se jen strmost průběhu.



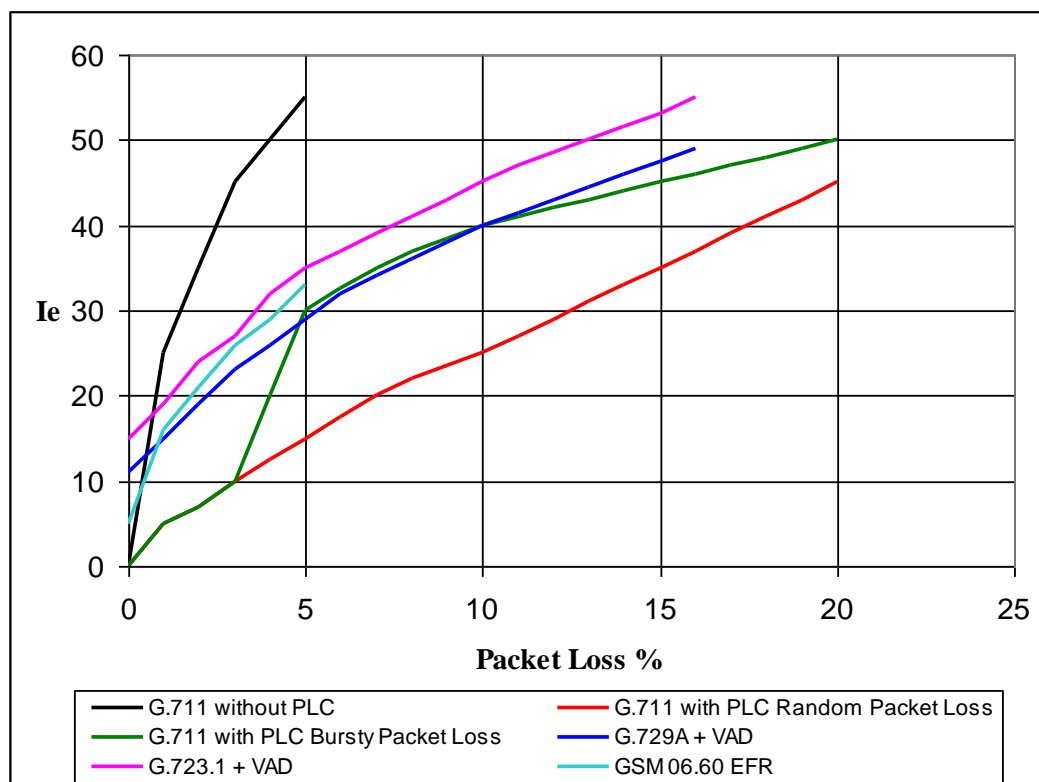
Obr. 8.11 Závislost R-faktoru na zpoždění u různých kodeků



Obr. 8.12 Závislost R-faktoru na zpoždění pro různé hodnoty ztrát u kodeku GSM

8. Hodnocení kvality řeči

Obrázek 8.12 prezentuje závislost R-faktoru na zpoždění u různých kodeků, kde dochází k vertikálnímu pohybu celého průběhu. Stejný efekt lze pozorovat při uvažování ztrát, se zvyšující se hodnotou se celý průběh posouvá dolů, při ztrátách 2% u kodeku GSMEFR je kritické hodnoty $R=70$ dosaženo při 130 ms, zatímco pokud ke ztrátám nedochází, tak stejné hodnoty R-faktoru dosáhneme při zpoždění 280 ms. V posledním obrázku 8.13 jsou průběhy vlivu ztrátovosti na parametr zhoršení I_e v závislosti na kodeku a použití algoritmů zamaskování ztrát. Vývoj efektivních metod pro kompenzaci ztracených paketů je dlouhodobým obsahem výzkumu a stále jsou vyvíjeny nové algoritmy zajišťující zamaskování ztrát paketů PLC (Packet Loss Concealment). Mechanizmy PLC pracují na různých principech, buď generují chybějící úsek v časové oblasti anebo v parametrické oblasti a jejich efektivita je závislá na použitém kodeku. Markantní je rozdíl v průběhu G.711 bez PLC, kdy hodnoty při neuvažování dalších vlivů by bylo dosaženo kritické hodnoty $R=70$ již při ztrátách 1%, při použití PLC by se hranice při převládajících shlucích ve ztrátách posunula na 4% a pro osamocené ztracené pakety až na 7%.



Obr. 8.13 Vliv ztrátovosti na parametr zhoršení I_e v závislosti na kodeku

8.5.4 Plánované hodnoty faktoru zhoršení zařízením I_e a parametru odolnosti proti ztrátám paketů B_{pl}

Plánované hodnoty I_e a B_{pl} jsou součástí ITU-T G.113. V tabulce 8.14 jsou hodnoty I_e , které reprezentují zhoršení kvality způsobené výběrem kodeku v zařízení.

Codec type	Reference	Operating rate [kbit/s]	I_e value
PCM (see Note)	G.711	64	0
ADPCM	G.726, G.727	40	2
	G.721, G.726, G.727	32	7
	G.726, G.727	24	25
	G.726, G.727	16	50
LD-CELP	G.728	16	7
		12.8	20
CS-ACELP	G.729	8	10
	G.729-A + VAD	8	11
VSELP	IS-54	8	20
ACELP	IS-641	7.4	10
QCELP	IS-96a	8	21
RCELP	IS-127	8	6
VSELP	Japanese PDC	6.7	24
RPE-LTP	GSM 06.10, full-rate	13	20
VSELP	GSM 06.20, half-rate	5.6	23
ACELP	GSM 06.60, enhanced full rate	12.2	5
ACELP	G.723.1	5.3	19
MP-MLQ	G.723.1	6.3	15

Obr. 8.14 Hodnoty I_e pro jednotlivé kodeky.

Vzhledem ke skutečnosti, že kodeky mají různou odolnost proti ztrátám (PLC – Packet Loss Concealment), tak se ve výpočtu efektivního faktoru zhoršení způsobeného zařízením počítá i s parametrem B_{pl} prezentujícího odolnost kodeku proti ztrátám, viz. tab.

8. Hodnocení kvality řeči

8.15. Velikost paketu “packet size“ v doporučení odpovídá době paketizačního zpoždění, jinými slovy času mezi odesláním dvou RTP datagramů.

Codec	Packet size	PLC type	<i>Ie</i>	<i>Bpl</i>
G.723.1+VAD	30 ms	Native	1	16.1
G.729A+VAD	20 ms (2 frames)	Native	1	19.0
GSM-EFR	20 ms	Native	5	10.0
G.711	10 ms	None	0	4.3
G.711	10 ms	Appendix I of [ITU-T G.711]	0	25.1

Obr. 8.15 Hodnoty *Ie* a *Bpl*.

Uváděné hodnoty nezohledňují shlukovost ztrát, doporučení ITU-T G.113 obsahuje ovšem příliš málo informací k provedení korektnímu výpočtu vlivu ztrát vyskytujících se ve shlucích na kvalitu řeči. Lze ovšem předpokládat, že studijní skupina SG12 v ITU-T bude pokračovat ve vydávání jak revizí ITU-T G.113 s doplněnými informacemi, tak i různých dodatků.

9. Vnitřní procesy směrovačů

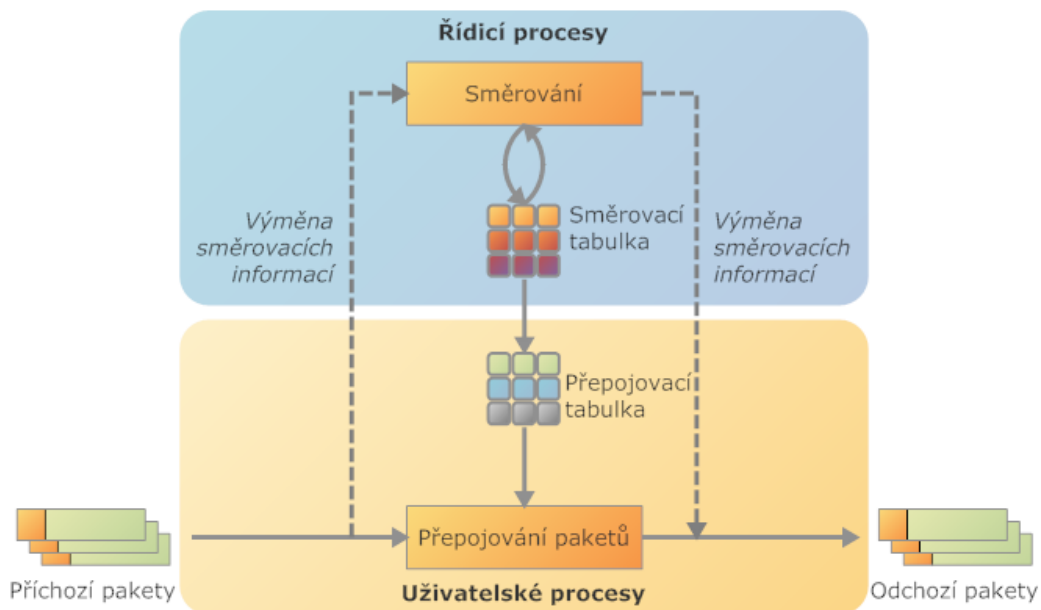
V kapitole jsou vysvětleny interní procesy ve směrovačích. Základním úkolem směrovače je přepojovat pakety ze vstupního rozhraní (ingress/input) na výstupní (egress/output) při znalosti síťové topologie [mol].

9.1 Operace probíhající ve směrovači

Při směrování probíhají tyto **operace**:

- výměna směrovacích informací,
- vyhledání nejlepší cesty,
- vlastní proces přepojení (předání dat ze vstupního na výstupní rozhraní).

Směrovač zajišťuje funkce směrování (routing) a přepojování (forwarding), viz, obr. 9.1.



Obr. 9.1 Funkce směrovače.

První **funkce směrování (routing)** zahrnuje výměnu směrovacích informací s použitím směrovacích protokolů (RIP, OSPF, BGP, ...) a získává obraz síťové topologie, sítě jsou identifikovány blokem adres určeným prefixem IP a směrovač tak ví, které sítě jsou dostupné. Zároveň tato funkce zahrnuje nalezení nejlepší trasy k cílovým sítím.

Přepojování paketů (forwarding) zahrnuje předání paketu ze vstupního rozhraní na příslušné výstupní na základě záznamů v přepojovací tabulce. Proces přepojování se skládá z následujících základních úkolů:

- Ověření hlavičky IP (zajištění konzistence dat v hlavičce, verze protokolu, délka hlavičky, CRC),
- Kontrola hodnoty TTL (ochrana proti uvíznutí paketů ve smyčce, při hodnotě 0 dochází k zahazení paketu a oznámení adresátovi pomocí ICMP zprávy),
- Výpočet nového zabezpečení CRC z důvodu změny hodnoty TTL
- Vyhledání cesty (prohledávání přepojovací tabulky, kdy na základě cílové adresy se nalezne příslušné výstupní rozhraní)

Při ověřování hlavičky se kontroluje fragmentace, zda MTU pro odchozí rozhraní je menší než u vstupního rozhraní, případně se provede rozdělení paketu na kratší fragmenty. Rovněž se zpracují volitelné parametry IP hlavičky, které mohou indikovat speciální požadavky (např. ToS).

Přídavné funkce směrování zahrnují:

- Klasifikaci paketů, rozlišení určitých paketů od ostatních na základě položek v hlavičce IP a TCP/UDP
- Překlad adres, při využívání mechanismu Network Address Translation – NAT, provede se změna obsahu hlavičky IP a TCP/UDP
- Prioritní zpracování provozu, v případě garance parametrů přenosu (podle typu služby, podle uživatele).

Směrovač musí zajistit konzistenci přepojovací tabulky s reálnou topologií sítě, zpracovávat směrovací zprávy a udržovat spojení s ostatními směrovači. K tomu je nutná podpora různých směrovacích protokolů. Směrovací zprávy se identifikují dle IP adresy směrovače. Přepojovací tabulka se automaticky upravuje dle aktuálních informací získaných ze směrovacích zpráv. Každý směrovač umožňuje nastavit parametry rozhraní a směrovacích protokolů a poskytuje provozní statistiky (syslog, SNMP či RADIUS).

9.2 Směrovací a přepojovací tabulka

Směrovací tabulka je vytvářena směrovacím algoritmem a je založena na informacích obdržených od sousedních směrovačů. Provádí se mapování IP prefixu na jeden ze sousedních uzlů a v případě změny v topologii se provede přepočítání, její implementace je vesměs softvérová.

IP Address prefix	Next hop
193.84.206.0/24	195.113.113.104

Přepojovací tabulka je vytvářena samotným směrovačem, spočívá v mapování IP prefixu na konkrétní rozhraní směrovače a obvykle obsahuje další přídavné informace jako MAC adresu rozhraní a statistické informace. Je optimalizována pro rychlé vyhledávání a obvyklá implementace je přímo v HW.

IP Address prefix	Interface	MAC Address
193.84.206.0/24	FastEthernet0/2	C0:A1:43:B7:FA:09

9.3 Výkonnost a typy směrovačů

Hodnocení výkonnosti směrovačů se uvádí v počtu přenesených paketů za sekundu (pps) a propustností (throughput) v [bit/s]. Objem dat přenesených ze vstupních na výstupní porty za jednotku času (throughput), $T = \text{počet portů} * \text{rychlost portu}$. Počet přenesených paketů za sekundu [paket/s] často označené jako pps závisí na délce paketů (při stejné propustnosti) 40B – TCP_ACK, 1500B – Ethernet MTU či 1300B – VPN. Typy směrovačů můžeme rozdělit na: páteřní, hraniční a podnikový.

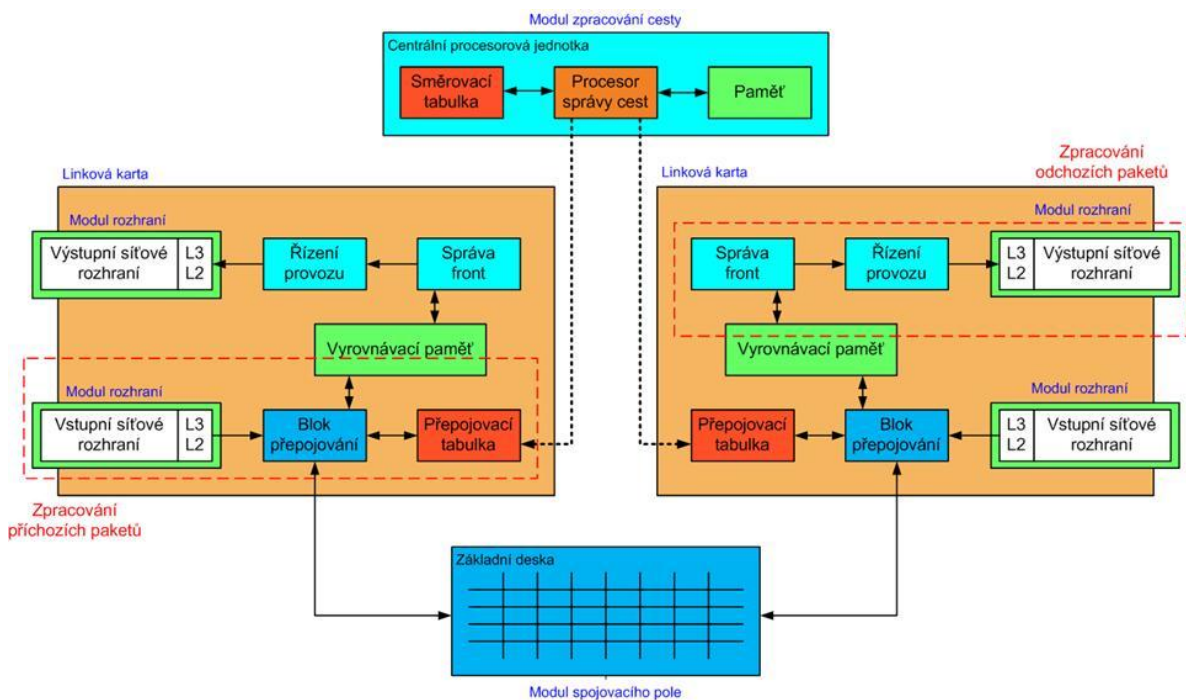
Páteřní směrovač (core router) je určen pro páteřní síť poskytovatele datového připojení, propojuje tisíce sítí, je určen pro vysoké počty uživatelů. U tohoto typu máme velké nároky na propustnost a rychlost, spolehlivost, často je vyžadováno redundandní zapojení.

Hraniční směrovač (edge/access router) je určen pro připojení zákazníků k poskytovateli datového připojení. Důraz je kladen na agregaci provozu z různých přístupových technologií (xDSL, Ethernet, E1, ...). Kromě vysokého počtu portů je vyžadována i podpora protokolů pro vzdálený přístup (PPTP, PPPoE, Ipsec, VPN,...).

Podnikový směrovač (enterprise router) slouží k propojení koncových stanic, serverů, atd. Charakteristické je pro něj hierarchické uspořádání podsítí, podpora zajištění kvality služeb, efektivní podpora skupinového a všesměrového přenosu a zabezpečovacích mechanismů (filtrování provozu, integrovaný firewall, VLAN).

9.4 Komponenty směrovače

Na obr. 9.2 jsou vyobrazeny funkční bloky směrovače, následně si jednotlivé bloky popíšeme.



Obr. 9.2 Komponenty směrovače

Síťové rozhraní (Network Interface), je místem zakončení komunikačních linek, vstupní/výstupním bodem pro pakety, závisí na používané síťové technologii. Mezi základní funkce patří:

- Podpora příslušného protokolu linkové vrstvy,

- Zpracování příchozích rámců – oddělení a vyhodnocení obsahu hlavičky,
- Přečtení IP hlavičky,
- Zaslání IP hlavičky přepojovacímu modulu pro vyhledání cesty,
- Uložení uživatelských dat do vyrovnávací paměti,
- Zapouzdření odesílaných IP paketů příslušným linkovým protokolem,

Blok přepojování (Forwarding Engine) zpracovává obsah IP hlavičky u přijatých paketů, vybírá správné odchozí síťové rozhraní pro pakety, volitelně může také zajistit klasifikaci paketů pro podporu kvality služeb. Správné síťové rozhraní je vybráno na základě vyhledání v přepojovací tabulce.

Správa front (Queue Manager) zajišťuje správu dočasně pozdržených odchozích paketů, pokud odchozí rozhraní není volné. V případě zahlcení paměti se provádí selektivní zahazování paketů.

Blok Řízení provozu (Traffic Manager) má za úkol prioritní řízení a regulaci odchozího provozu (dle požadavků na kvalitu služeb a rozlišených tříd uživatelů/provozu) a tvarování provozu (Traffic Shaping), což je dohled nad objemem přenášených dat. Někdy je blok řízení provozu sloučen se správou front.

Základní deska (Backplane) umožňuje předávání paketů, sdílení prostředků a propojuje síťová rozhraní.

Procesor správy cest (Route Control Processor) je odpovědný za provozování směrovacího protokolu, správu směrovací tabulky (aktualizuje záznamy v případě změn), provozování prostředí pro správu a management směrovače a zpracování výjimek a nestandardních událostí (např. nenalezená cesta – zaslání ICMP zprávy).

Linková karta (Line Card) obsahuje většinu funkčních bloků, zpracovává IP hlavičku (vyhledá příslušné odchozí rozhraní, zajistí řazení zpráv do front, zahodí pakety v případě zahlcení a uchová data ve vyrovnávací paměti během zpracování a čekání ve frontě), řídí síťová rozhraní a odesílá/přijímá datové jednotky do/od základní desky. Modul rozhraní (Port Card) tvoří síťové rozhraní a zajišťuje zpracování rámců (L2).

Modul spojovacího pole (Switch Fabric Card) zajišťuje přenos paketů od/do modulů rozhraní, často je složen z více paralelních spojovacích polí z potřeby větší kapacity a vyšší spolehlivosti.

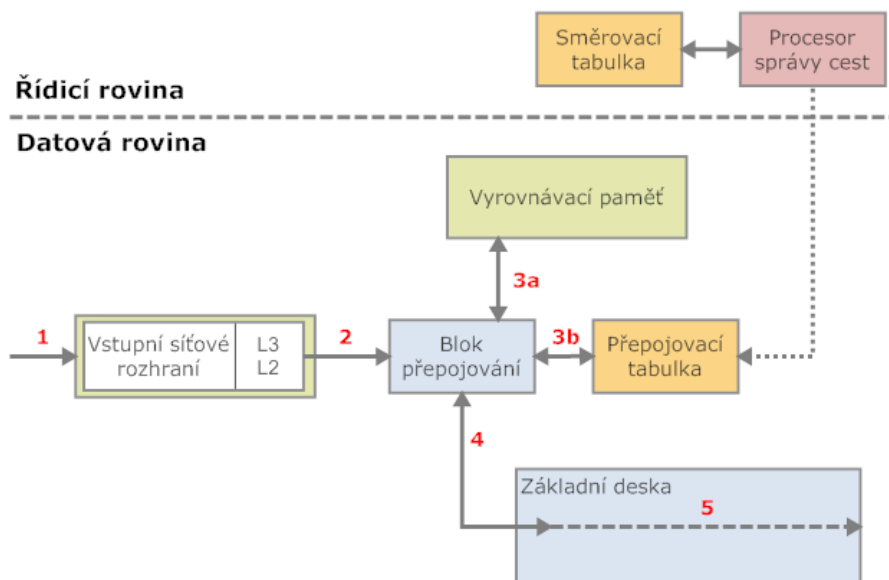
Modul zpracování cesty (Route Processor Card) obsahuje procesor správy cest (směr. protokoly) a systém pro správu a management.

9.5 Zpracování paketů ve směrovači

Popíšeme si zpracování paketů na vstupu a výstupu směrovače

9.5.1 Zpracování příchozích paketů na vstupu

Na obr. 9.3 je znázorněn postup zpracování na vstupu.



Obr. 9.3 Zpracování na vstupu

Příjem rámce je proveden na vstupním síťovém rozhraní, je detekován začátek a konec rámce, proběhne identifikace zapouzdřené datové jednotky, začátku a konce paketu. Následně se vyjme hlavička rámce (L2) a následuje vytvoření kontextu paketu, což zahrnuje:

- Datovou strukturu
- Data potřebná ke zpracování paketu

9. Vnitřní procesy směrovačů

- Vyplnění příslušných polí kontextu paketu
- Vyjmutí zapouzdřeného paketu a jeho zpracování

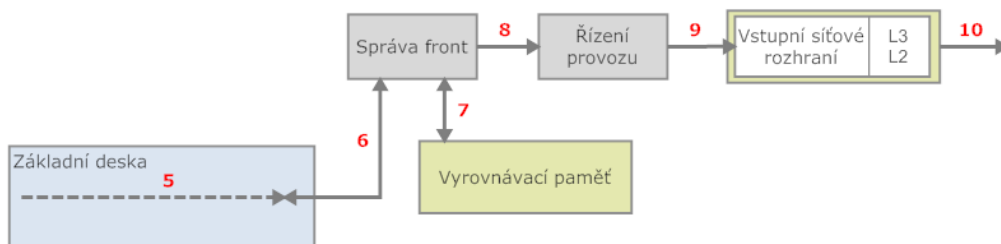
Nyní se zpracují informace ze třetí vrstvy (L3), což zahrnuje:

- Nalezení hlavičky IP
- Ověření konzistence hlavičky IP
- Přečtení obsahu IP hlavičky
- Zápis do kontextu paketu

V dalším kroku se předá paket i jeho kontext bloku přepojování. Následně se paket dočasně uloží ve vyrovnávací paměti. Zatímco paket čeká v paměti, tak proběhne vyhledávání v přepojovací tabulce, na základě informací v kontextu paketu je nalezeno správné výstupního rozhraní a proved zápis do kontextu paketu. Teď může proběhnout předání paketu i kontextu základní desce, je naplánován přenos se zohledněním priority paketu.

9.5.2 Zpracování na výstupu

V dalším kroku proběhne přenos paketu k odchozímu síťovému rozhraní. Na obr. 9.4 je postup zpracování paketu na výstupu.



Obr. 9.4 Postup zpracování na výstupu

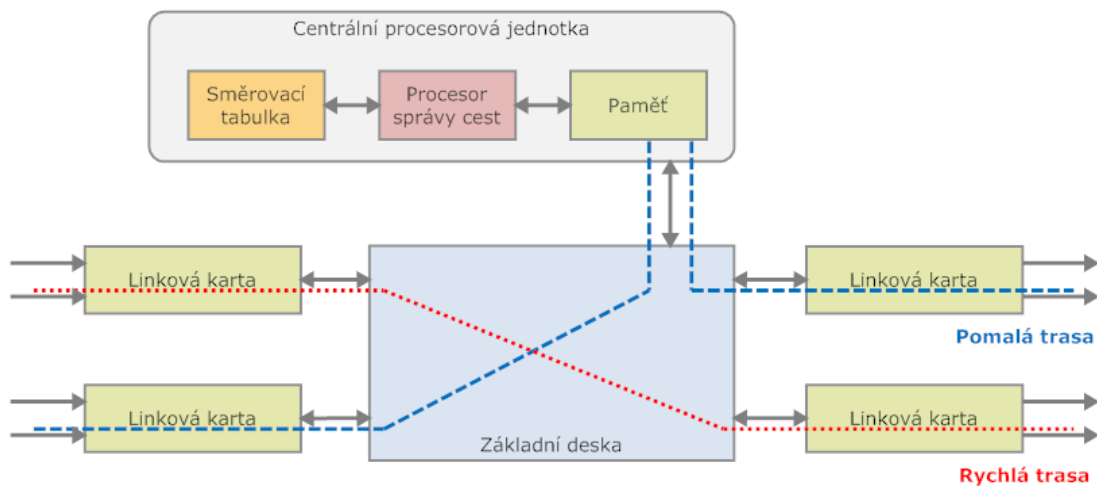
Po Předání paketu i kontextu výstupní linkové karty se paket opět uloží ve vyrovnávací mezipaměti. V kontextu paketu se aktualizuje adresa a kontext se předá správě front. Proběhne kontrola, kontext paketu se vloží do odpovídající fronty a naplánuje se odesílání paketu (zpravidla le e šířky pásma přidělené dané frontě), v případě zahlcení fronty probíhá obvykle řízené zahazování paketů.

Paket i kontext je následně předán správě provozu, kde se identifikuje uživatel z kontextu a zkontroluje případné omezení rychlosti pro uživatele a je aplikováno tvarování provozu (traffic shaping) spočívající v pozdržení paketu či zahození.

Paketu je předán odchozímu síťovému rozhraní, kde se aktualizují informace síťové vrstvy (L3), zapíše se nová hodnota TTL, vypočte zabezpečení CRC a vygeneruje nová hlavička linkové vrstvy (L2). Posledním krokem je odeslání.

9.5.3 Operace rychlé a pomalé trasy

Směrovač musí být schopen jinak přistupovat k časově kritickým úkolům (operace rychlé trasy) a časově nekritickým úkolům (operace pomalé trasy), viz. Obr. 9.5.



Obr. 9.5 Operace pomalé a rychlé trasy

Vlastnosti časově kritických úkolů (**operace rychlé trasy**):

- Ovlivňují většinu paketů
- Vyžadují vysoký stupeň optimalizace
- Klíčový vliv na rychlost zpracování
- Zpracování hlaviček
- Přepojování
- Zpravidla hardwarová implementace - ASIC
- Malá flexibilita – minimální změny ve standardech

9. Vnitřní procesy směrovačů

Pro časově nekritické úkoly (**operace pomalé trasy**):

- Zpracování paketů určených pro směrovač
- Správa a údržba směrovače
- Ošetření chybových stavů
- Nižší priorita, než pro časově kritické úkoly
- Běžně softwarová implementace

Operace rychlé trasy

Časově kritické úkoly jsou zpracovávány moduly linkové karty, zatímco časově nekritické jsou zpracovávány pouze procesorem směrovače. Mezi operace rychlé trasy patří:

- Zpracování hlavičky IP (kontrola verze protokolu IP, ověření platnosti délky indikované z linkové vrstvy, kontrola zabezpečení hlavičky IP, dekrementace hodnoty TTL, vygenerování nového zabezpečení CRC),
- Přepojování paketů (nalezení správného odchozího rozhraní s využitím informací v přepojovací tabulce a na základě cílové IP adresy)
- Klasifikace paketů (vyčlenění určitých tříd či typů spojení dle informací obsažených v hlavičce paketu a z důvodu odlišného zacházení s pakety)
- Správa front a plánování odesílání paketů (odchází více paketů přes stejné rozhraní současně, využití vyrovnávacích pamětí, plánování odesílání paketů, zahlcení vyrovnávací paměti)

Operace pomalé trasy

Na operacích pomalé trasy se podílí vstupní linková karta a CPU směrovače. Mezi operace pomalé trasy patří:

- Zpracování zpráv protokolu ARP (získání MAC adresy odpovídající dané IP adrese, cílové stanici, next hop, zařazení informací MAC/IP do přepojovací tabulky a odstranění pro vypršení časovače, alternativně může být součástí rychlé trasy)
- Fragmentace a opětovné složení paketu (propojení sítí s odlišnými linkovými

protokoly, rozdělení dlouhého IP paketu na kratší fragmenty, opětovné složení paketu)

- Rozšiřující funkce zpracování IP provozu (explicitní směrování - source routing, kdy uživatel explicitně specifikuje cestu přes IP síť a indikace chyb pomocí ICMP zpráv)
- Výměna směrovacích informací (kontrola dostupnosti sousedních směrovačů zprávami „keep-alive“, pravidelná aktualizace směrovací tabulky, zpracování zpráv správy a údržby – SNMP)

9.6 Cisco Express Forwarding

Na obr. 9.5 je zjednodušeně znázorněn proces směrování. Procesor rozhraní (interface processor) ve směrovači je schopen zachytit paket, ověřit platnost hlaviček L2/L3, odstranit hlavičku L2 a odeslat paket ke zpracování.

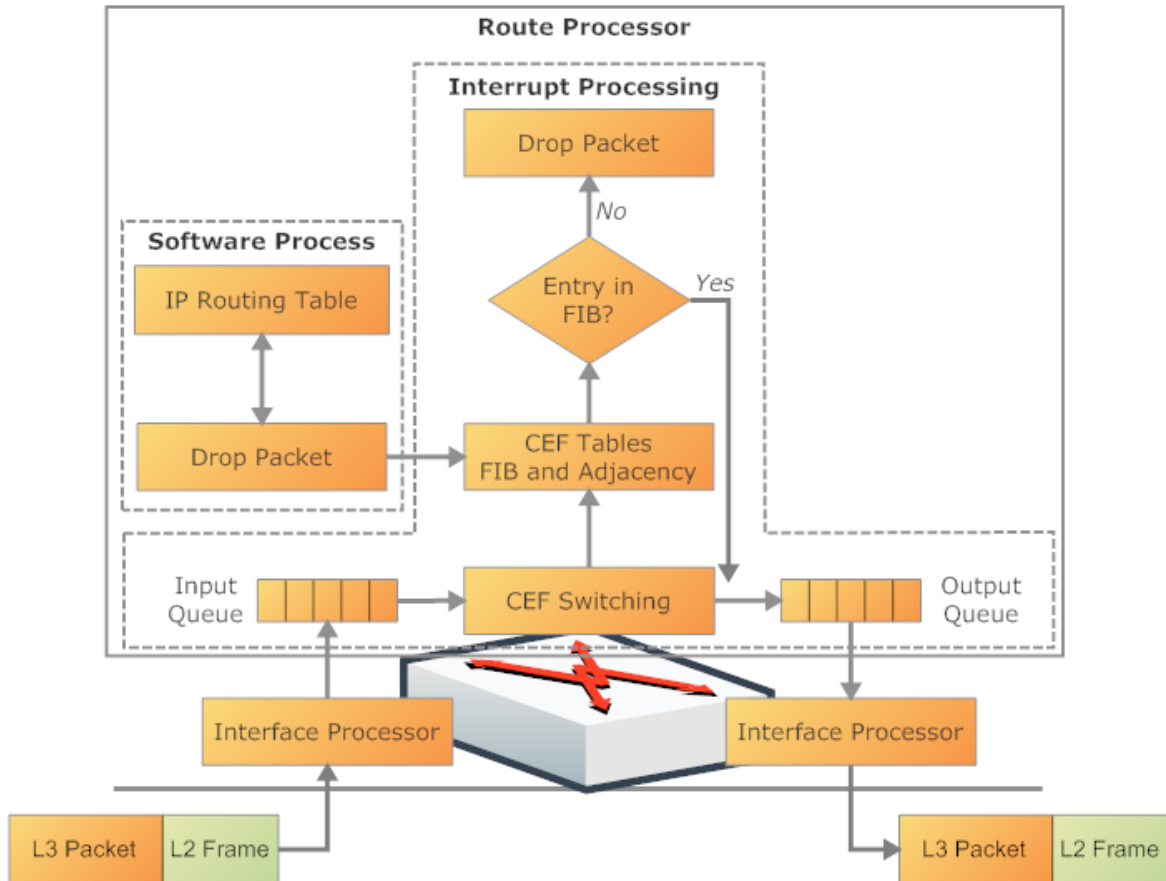
Při zpracování je paket nejdříve uložen do mezipaměti/fronty (buffer/queue) a čeká, zatímco procesor směrovače vyhledává ve směrovací tabulce (na základě informací paketu v L3), které rozhraní použít pro next hop. Jakmile je rozhraní známo, tak paket je přemístěn do výstupní fronty pro odeslání, dostane novou hlavičku L2 a poté je odeslán. Vstupní a výstupní fronta může být virtuální v rámci jedné fyzické mezipaměti. Pro každý příchozí paket je nutné srovnat cílovou adresu s databází obsahující seznam cílových sítí asociovaných s příslušným výstupním rozhraním. Cisco využívá mechanismus CEF (Cisco Express Forwarding), CEF vytváří svou vlastní tabulku FIB (Forwarding Information Base), která má jinou strukturu než směrovací tabulka (routing table). CEF vytváří dvě datové struktury:

- **Forwarding Information Base**, FIB je generován přímo ze směrovací tabulky a obsahuje next hop IP adresu pro každý cíl. Informace do směrovací tabulky jsou získávány směrovacími protokoly (např. OSPF, RIP, ...).
- **Adjacency table** (přilehlou tabulku), která definuje pro next hop IP rovněž MAC adresu a cílové rozhraní pro odeslání, MAC adresy jsou sbírány přes ARP cache.

CEF je tedy založen na vícestromové datové struktuře, nalezení informací je značně

9. Vnitřní procesy směrovačů

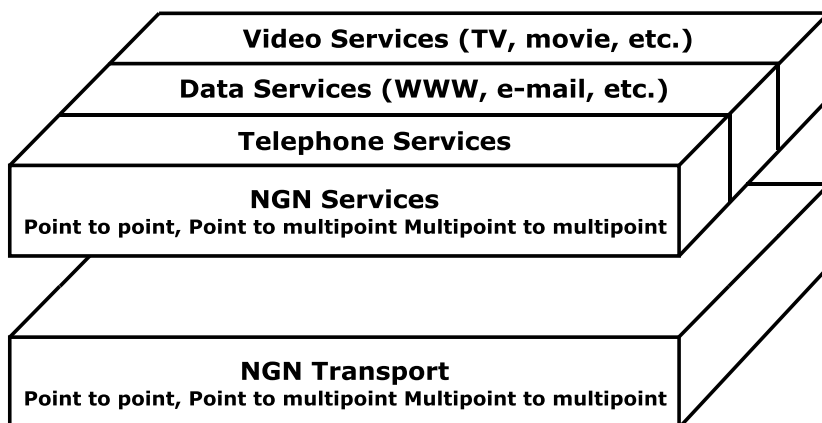
urychleno, jakmile je nalezen next hop pro danou cílovou adresu, tak pointer (ukazatel) ukáže na přílehlou tabulku (adjacency table) s L2 informacemi pro daný next hop. Uvádí se, že CEF je cca 10x rychlejší než konvenční směrování a méně náročné na procesor.



Obr. 9.6 Proces směrování

10. Síť nové generace NGN a její obecné principy

Ve druhé polovině devadesátých let začala vznikat koncepce sítě nové generace NGN (Next Generation Network), která byla postavena na myšlence oddělení transportní úrovně telekomunikačních sítí a orientace na technologie s přepojováním zpráv a garancí QoS. Možnost přenášet různé služby v jediné transportní síti s garantovanou kvalitou je pochopitelně efektivnější než provozování separátních sítí pro rozdílné služby [wil], [loj2].



Obr. 10.1 Oddělení služeb a přenosu v NGN dle ITU-T Y.2011

Největší šanci na úspěch měla technologie ATM, ale v dalších letech bylo zřejmé, že propracovanost ATM se příliš odrazila v ceně a flexibilitě, což mělo fatální důsledky na její reálné použití. První systém NGN a zatím jediný, který je v době vydání této publikace standardizován, je IMS (IP Multimedia Subsystem), který byl specifikován koncem roku 2006 studijní skupinou SG 13 v ITU-T Y.2021 (IMS for Next Generation Networks).

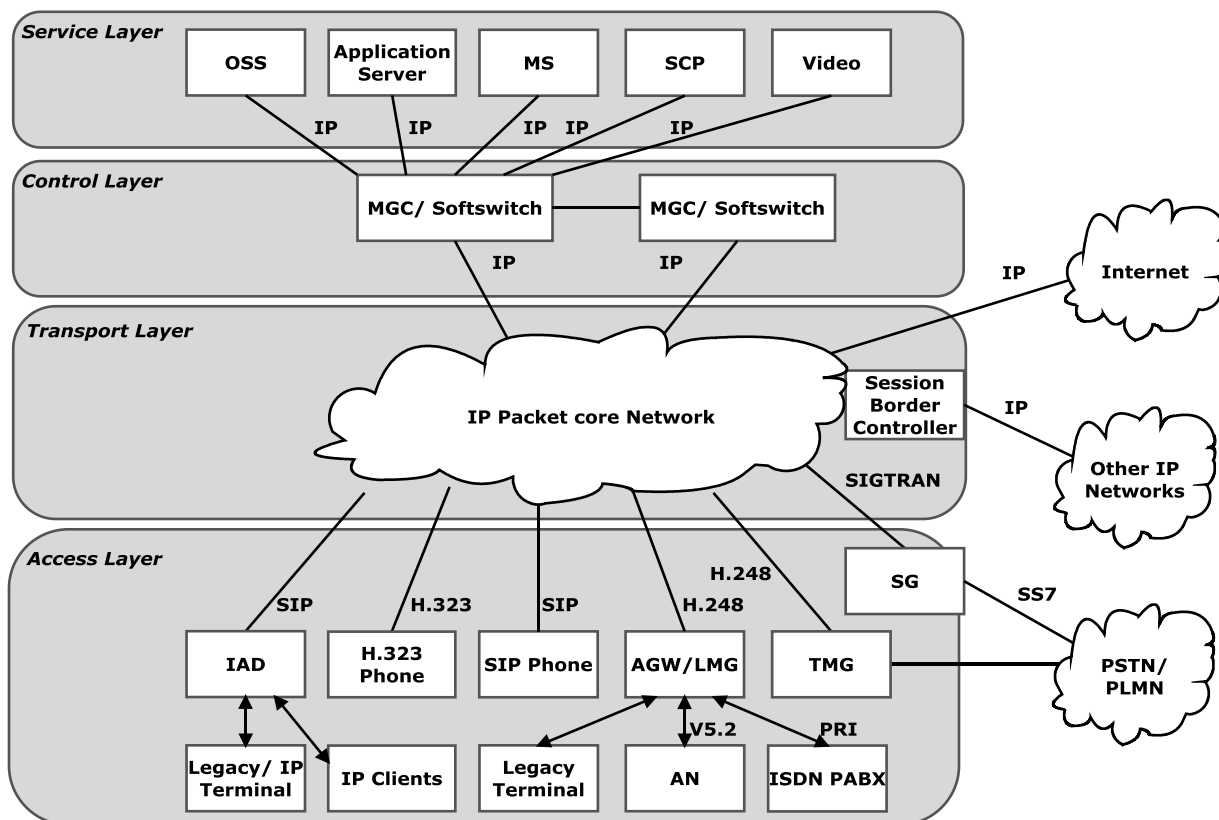
10.1 Architektura NGN

Definice NGN dle ITU-T Y.2001 (z prosince 2004):

„NGN je paketově orientovaná síť schopná poskytovat telekomunikační služby a zajistit přístup k širokopásmovým přenosovým technologiím umožňujícím QoS, ve které služby nejsou vázány na použité transportní technologie. NGN poskytuje uživatelům neomezený přístup k poskytovatelům služeb, podporuje mobilitu uživatelů a umožňuje jim zajistit trvalé a všestranně dostupné služby.“

10. Síť nové generace NGN a její obecné principy

I přes snahu integrovat služby v jedné síti (ISDN) byl v devadesátých letech nepřehlédnutelný trend odděleného vývoje datových sítí. S raketovým rozvojem Internetu bylo koncem 20. st. zřejmé, že počet uživatelů Internetu (4 mld. v roce 2008) jednou překročí počet uživatelů telefonních linek (1,5 mld. v roce 2008) a hlas by měl proto být integrován jako služba v sítích paketově orientovaných. Navzdory revolučním vizím některých společností (např. Cisco Systems) se v praxi ukázala potřeba postupné evoluce, která znamenala dalších deset let práce na standardech a až dnes dochází k masovému nasazování NGN. Byla vyvinuta řada signalizačních protokolů, z nichž se v NGN používají SIP, H.323, MGCP, Megaco/H.248 a Sigtran.



Obr. 10.2 NGN architektura

Zkratky v obr. 10.2:

- AGW Access Gateway, AN Access Network, IAD Integrated Access Gateway,
- LMG Line Media Gateway, MGC Media Gateway Controller, MS Media Server,

10. Síť nové generace NGN a její obecné principy

- OSS Operation Support Systems, SG Signaling Gateway, SCP Service Control Point
- TMG Trunk Media Gateway, SBC Session Border Controller.

10.1.1 Přístupová úroveň

Přístupová úroveň (Access Layer) NGN architektury obsahuje následující funkce:

- připojení účastníků (Legacy/IP),
- přístupových sítí a pobočkových ústředen (AN/PBX),
- propojení s tel. sítí pevnou a mobilní (PSTN a PLMN).
- zajišťuje konverzi mezi sítěmi s přepínáním paketů a propojováním okruhů

Prvky na přístupové úrovni jsou:

- IP koncová zařízení jako H.323 a SIP telefony či IP PBX (připojené přes SIP nebo H.323 trunk),
- IAD Integrated Access Device je prvek, který poskytuje přístup účastníkům na ADSL/ IPtelefon, analog,
- AGW Access Gateway poskytuje přístup pro analogové účastníky, ISDN, přístupové sítě V5 a ISDN PBX,
- SG Signaling Gateway zabezpečuje signalizační rozhraní mezi IP sítí a SS7 signalizační sítí,
- TMG Trunk Media Gateway zabezpečuje konverzi hlasu pro přenos v IP sítí (RTP protokol) a v PSTN/PLMN (PCM), prvek může být integrován v jednom zařízení společně s SG.

10.1.2 Transportní úroveň

Na transportní úrovni by měla NGN nabídnout:

- vysokou spolehlivost,
 - propustnost (kapacitu),
 - a garanci QoS.
-

Prvek SBC (Session Border Controller) je hraniční prvek, který poskytuje:

- bezpečné propojení signalizací i médií včetně skrytí infrastruktury důvěryhodné části sítě za jedinou IP adresu (adresu SBC, tzn. nejsou nikde propagovány IP adresy IP core sítě IMS a komunikace probíhá přes SBC)
- podporu klientům za NATem,
- bezpečnost proti útokům (především DoS),
- CAC (Call Admission control) a správu pásma BW Management,
- normalizaci CDR záznamů (Call Detail Record) a podporu systémům pro účtování.

10.1.3 Řídící úroveň

Řídící úroveň na obrázku 10.2 zabezpečuje Softswitch, pro který se používá označení jako MGC (Media Gateway Controller), CS (Call Server) a CA (Call Agents), protokoly, kterými komunikuje, jsou znázorněny na obr. 10.3. Softswitch je klíčovým prvkem v NGN architektuře zajišťuje tyto funkce:

- řízení volání,
- řízení přístupu a komunikace s MG (Media Gateway), SBC a SG,
- alokuje zdroje v síti,
- zpracování signalizace,
- Autentizace a autorizace,
- Směrování,
- Generování záznamů o spojeních (CDR - Call Detail Record).

10.1.4 Úroveň služeb

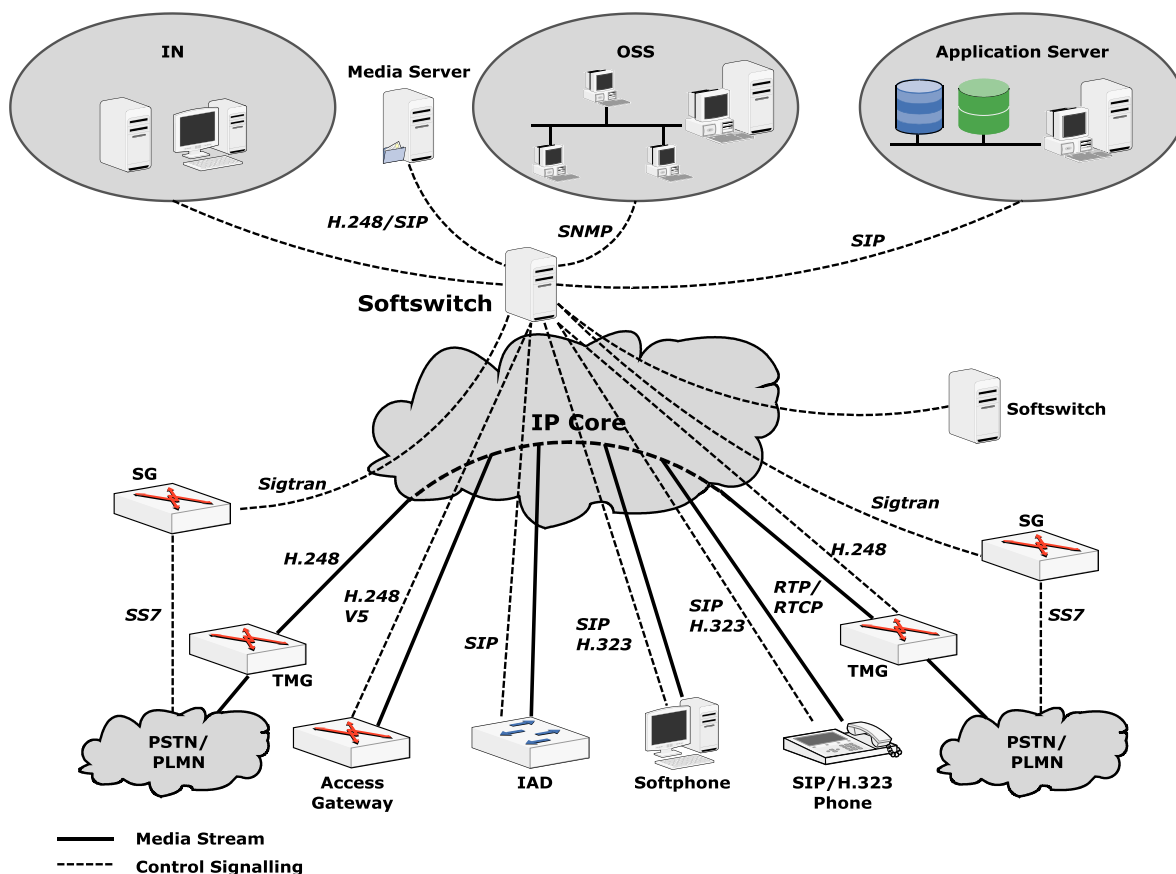
Tato úroveň poskytuje služby s přidanou hodnotou a podpůrné provozní funkce. Obsahuje následující komponenty:

- OSS Operation Support System zahrnuje integrovaný systém účtování (charging)

10. Síť nové generace NGN a její obecné principy

system) a systém síťové správy a provozu (Network Operation & Management System),

- Application server poskytuje aplikační rozhraní API pro služby inteligentní sítě (IN) a pokročilé služby, API musí být otevřené, aby bylo možné použít aplikace i třetí strany,
- MS Media Server zpracovává toky médií, umožňuje audio ohlášky, vytváření IVR stromů (Interactive Voice Response), konference, tóny,
- SCP Service Control Point je klíčovou komponentou inteligentní sítě zodpovědnou za data účastníků a logiku služeb,
- Video server je prvek poskytující videokonference a jejich management.



Obr. 10.3 Komponenty a protokoly NGN

10.2 Portfolio služeb NGN

Portfolio služeb NGN můžeme ukázat na konkrétním případě implementace u telekomunikačního operátora Telefónica O2, spuštění služeb proběhlo v roce 2008. Původně bylo vybráno řešení firmy Siemens, ale projekt byl ukončen po problémech s implementací služeb a jako dodavatel byl vybrán Ericsson.

V současné době TO2 nabízí dvě řešení, a to VoIP Connect a VoIP Centrex. První z nich nabízí hlasovou službu simulující služby PSTN sítě s rozšířením portfolia o VoIP a umožňuje:

- připojení PBX se sign. DSS1 na PRI , BRI, se signal. K+MFC, K+DEC na E1,
- POTS (signalizace U),
- připojení IP PBX signalizací H.323 a SIP,
- připojení koncových zařízení (telefonů, IP telefonů, Faxů, Terminal adapterů) na analogovém rozhraní, BRI a IP koncových zařízení protokolem SIP,

VoIP Centrex je privátní hlasová služba zajišťovaná poskytovatelem sítě s využitím kombinace datových a internetových produktů a nabízí služby:

- Hostovaná PBX s privátním číslovacím plánem,
- Web portál a Hlasový portál,
- Unified Messaging a Instant Messaging,
- Presence (identifikace stavu uživatele),
- Videokonference,
- Telefonní seznamy, s využitím LDAP, adresář přátel (Buddy list),
- Call centra,
- Integrace komunikačních prvků do MS Outlook,

TO2 implementovala v NGN přes padesát doplňkových služeb.

10. Síť nové generace NGN a její obecné principy

Příchozí volání

Základní

Odmítnutí anonymních volání - Vypnuto

Automatické odmítnutí volání od účastníků, kteří mají skrytou identifikaci volajícího.

Přesměrování všech volání - Vypnuto

Automatické přesměrování všech příchozích volání na jiné telefonní číslo.

Přesměrování volání při obsazení - Vypnuto

Automatické přesměrování příchozích volání na jiné telefonní číslo je-li obsazeno.

Přesměrování volání při nevyzvednutí - Vypnuto

Automatické přesměrování příchozích volání na jiné telefonní číslo v případě jejich nepřijetí.

Upozornění na hovor - Vypnuto

Posílá e-mail s upozorněním na příchozí hovor obsahující jméno a číslo volajícího. Je možno nastavit kritéria v jakém případě má být e-mail poslán.

Nerušit - Vypnuto

Automaticky přesměruje hovor do hlasové schránky, jestliže je nastavena. V opačném případě se linka bude hlásit jako obsazená.

Rozšířené

Přesměrování vybraných volání - Vypnuto

Automatické přesměrování příchozích volání na jiné telefonní číslo podle zadaných kritérií.

Zvonění prioritních volání - Vypnuto

Umožňuje, aby Váš telefon použil odlišný typ vyzvánění na základě Vámi zadaných kritérií.

Povolení vybraných příchozích volání - Vypnuto

Umožňuje automatické odmítnutí volání, která nesplňují zadaná kritéria.

Odmítnutí vybraných příchozích volání - Vypnuto

Umožňuje automatické odmítnutí volání, která splňují zadaná kritéria.

Sekvenční vyzvánění - Vypnuto

Umožňuje definovat pravidla pro postupné vyzvánění.

Souběžné vyzvánění - osobní - Vypnuto

Umožňuje vyzvánění příchozích hovorů na více telefonech současně.

Obr. 10.4 Web portál NGN služby TO2

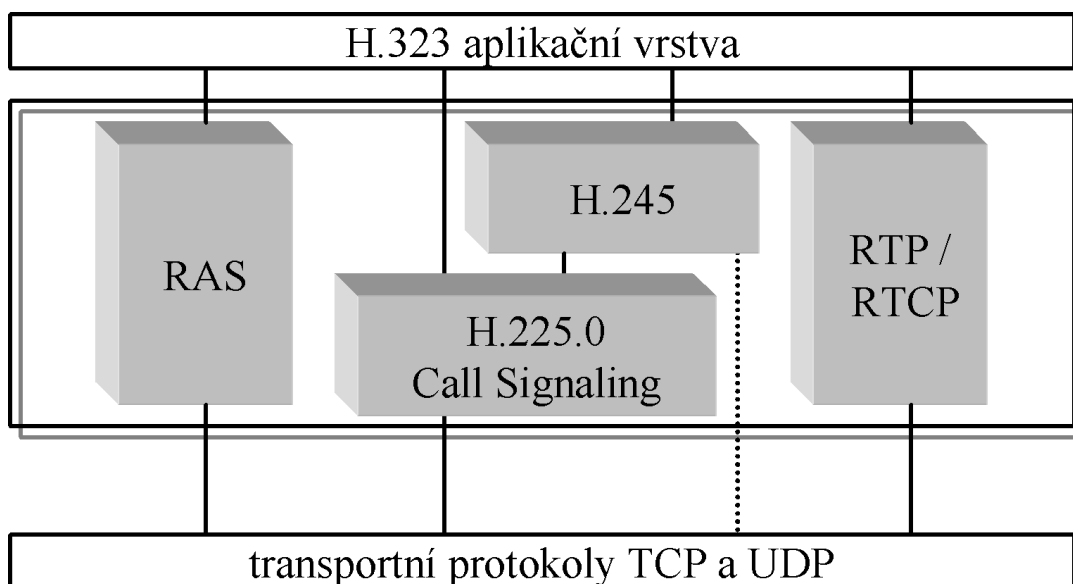
Implementace NGN je aktuální u mnoha velkých telekomunikačních operátorů, jejich investice jsou dlouhodobé a lze očekávat, že NGN technologie budou tématem minimálně dalších deseti let. Na trhu se již profilovali různí výrobci a vize. Například strategická vize firmy Siemens se jmenuje LifeWorks a vystihuje další směr komunikací. V jejich vizi vyvíjejí nástroje, se kterými by uživatelé měli absolutní kontrolu nad hranicemi pracovního a soukromého života. Zabezpečená komunikace integrovaná do jediného nástroje (jedno zařízení – fixed/mobile, home/work) umožňující univerzální způsoby komunikace (Unified Messaging – hlas. vzkaz do emailu, fax odeslaný email, atd..) a možnost stanovovat, kdy a kdo se na uživatele bude moci dovolat (buddy list, presence management), ať bude kdekoliv (mobilita), to jsou vize, které budou motorem dalších inovací..

11. Signalizační protokoly v NGN

Následující kapitola přináší pouze letmý přehled vlastností signalizačních protokolů v NGN, neboť jsou obsahem předmětu Voice over IP přednášeného v zimním semestru, ke kterému byly vydány skripta se stejným názvem [voz_142].

11.1 ITU-T H.323

Standard H.323 zastřešuje řadu doporučení a je určen pro Multimediální komunikaci na sítích s přepojováním paketů. První verze byla uvolněna roku 1996, aktuálně je vydávána sedmá verze (rok 2009). Média jsou přenášeny RTP protokolem (Real Time Protocol), který je postaven nad nespolehlivým UDP.



Obr. 11.1 H.323 protokolový koncept

Signalizace, s výjimkou RAS, je přenášena spolehlivě přes TCP. Pro řízení spojení jsou důležité protokoly:

- RAS (Registration, Admission and Status) je komunikační protokol pro Gatekeeper (dále jen GK), pokud jakékoliv zařízení (terminál, brána, další gatekeeper) komunikuje s GK, tak používá RAS zprávy,
- H.225.0/Q.931 protokol v H.323 je nazýván jako signalizace volání (Call signaling)

a obsahuje zprávy pro inicializaci i ukončení spojení (SETUP, ALERTING, CONNECT, RELEASE COMPLETE, atd.), koncepce byla převzata z ISDN,

- H.245 je označován jako protokol řízení médií (media control), obsahuje procedury pro vyjednání kodeků a portů pro RTP toky, pro každý směr zvlášť.

11.1.1 H.323 architektura

H.323 infrastruktura je logicky rozdělena do zón. Zóna je množina zařízení řízených jedním GK [col]. V H.323 rozeznáváme následující komponenty:

- Endpoint (koncový bod, zařízení), tím může být MCU (Multiconference Unit), brána GW nebo terminál TE,
- Gatekeeper (řídící prvek sítě).

11.1.2 Gatekeeper

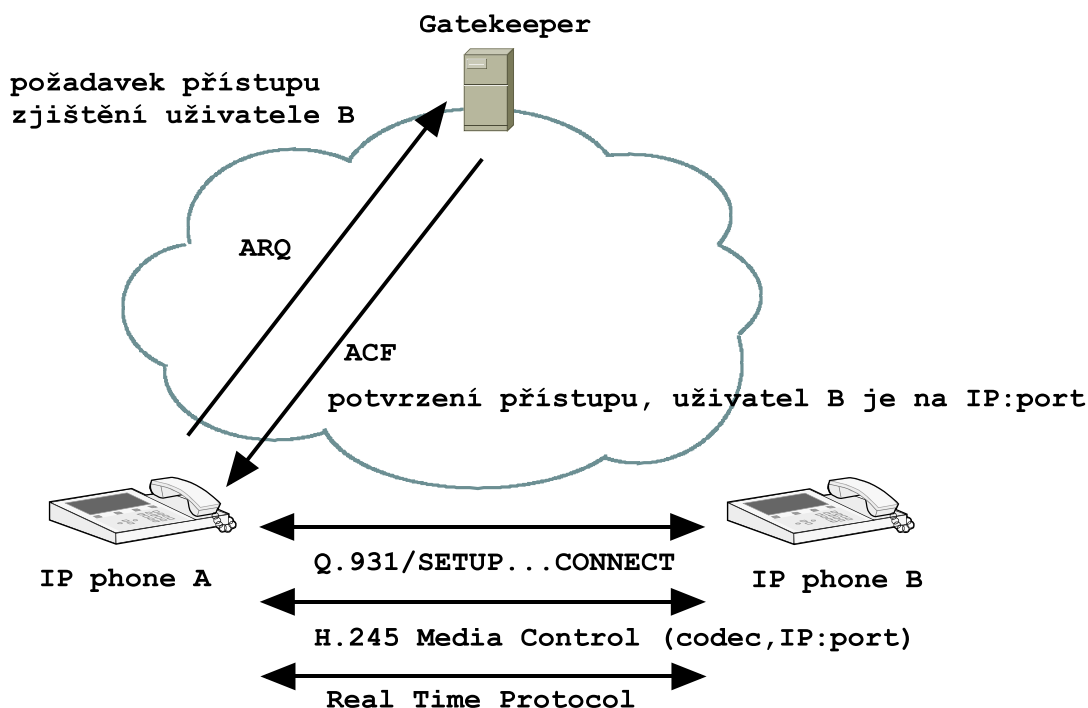
Gatekeeper je řídicím prvkem H.323 koncových bodů (terminal, gateway, MCU). Dle standardu H.323 musí zajišťovat následující funkce:

- podpora signalizace RAS (Registration/Administration/Status). Pomocí signalizace RAS se realizuje řízení přístupů k prostředkům sítě,
- řízení přístupu (Admission Control), zajišťuje autorizovaný přístup pomocí zpráv ARQ/ACF/ARJ (Admission Request/Confirm/Reject) definovaných v signalizaci RAS (Registration, Admission and Status Signaling),
- překlad adres (Address Translation) mezi E.164 číslem a IP síťovou adresou nebo mezi jmenným identifikátorem URI (jméno@doména) a IP,
- řízení přidělování kapacity pásma (Bandwidth Control). Řízení pásma dle požadavků z koncových bodů pomocí zpráv BRQ/BCF/BRJ signalizace RAS,
- řízení spojení (Call Control), zpracování zpráv nebo jejich směrování,
- řízení zón (Zone Management) zajišťuje řídicí funkce pro všechny registrované koncové body H.323 zóny. Koncové terminály a VoGW jsou rozděleny do zón, které představují distribuovanou strukturu GK.

11.1.3 RAS

RAS signalizace zajišťuje komunikaci s GK pomocí zpráv (pouze vybrané):

- RRQ/RCF/RRJ Registration Request/Confirm/Reject, Registrace,
- URQ/UCF/URJ Unregister Request/Confirm/Reject, Odregistrování,
- ARQ/ACF/ARJ Admission Request/Confirm/Reject, Přístup,
- LRQ/LCF/LRJ Location Request/Confirm/Reject, Lokalizace mezi zónami,
- BRQ/BCF/BRJ Bandwidth Request/Confirm/Reject, Rezervovat pásmo,
- DRQ/DCF/DRJ Disengage Request/Confirm/Reject, Ukončení spojení .



Obr. 11.2 Mechanismus navázání spojení v H.323

Uživatel A (IP phone A) odesílá ARQ a žádá GK (Gatekeeper) o sdělení informace, kam má zaslat SETUP pro uživatele B (IP phone B). GK ověří uživatele A a v databázi zjistí, na které IP adrese a portu je registrován uživatel B, informaci pošle zpět v ACF. Následně už probíhá Q.931 (Call signaling) standardním způsobem SETUP, CALL

PROCEEDING, ALERTING, CONNECT. Vyjednání médií zajistí signalizace H.245, která může být přenášena odděleně od Q.931 (Slow Start) nebo částečně v Q.931 (Fast Connect / procedura Open Logical Channel uvnitř Fast Start prvků) anebo celá tunelována v Q.931 (v případě potřeby se použijí zprávy FACILITY). Při ukončení spojení se nejdříve zavře relace na H.245, potom Q.931 pomocí RELEASE COMPLETE a nakonec RAS pomocí DRQ/DCF.

11.2 IETF SIP

SIP (Session Initiation Protocol) byl vyvíjen od roku 1996, v roce 1999 byl předložen ve formě navrhovaného standardu (Proposed Standard) v RFC 2543 a ihned zaujal svou jednoduchostí. V květnu roku 2002 byl uvolněn standard RFC 3261, který obsahuje jádro dnes používaného SIPu, kde je specifikováno použití šesti základních metod. Další rozšíření jsou obsahem více než osmdesáti RFC, které se SIPem souvisejí. **SIP dnes už jednoduchý není**, jednoduchostí vynikal před šesti lety.

SIP je signalizační protokol umožňující sestavení, modifikaci a ukončení relace s jedním nebo více účastníky. Pro popis vlastností relace se používá ve spojení se SIPem nejčastěji SDP (Session Description Protocol) a samotný hlas se přenáší v RTP. SIP je textově orientovaný protokol s rysy podobnými HTTP a SMTP protokolu. Klient posílá požadavky na server, který zasílá odpovědi jako u HTTP, v hlavičkách najdeme položky From, To či Subject jako u mailové komunikace pomocí SMTP. Zatímco u H.323 jsou entity rozděleny do zón obsluhovaných GK (Gatekeeperem) a spojení tedy probíhá buď uvnitř zóny anebo mezi zónami (mezi GK), tak SIP entita je vázána k doméně obsluhovanou SIP Proxy [bar], [sin].

Pro aplikační protokol SIP se standardně používá UDP transport na portu 5060, ale lze použít i TCP nebo TLS. SIP entity jsou identifikovány použitím SIP URI (Uniform Resource Identifier), řekli bychom jednoduše jmennými identifikátory, jejich obecný tvar je uveden níže.

`sip:user:password@host:port;uri-parameters?headers`

11.2.1 Prvky SIP architektury

Ačkoliv v nejjednodušší konfiguraci je možné použít dva UA (v terminologii H.323 jde o Endpoint) posílající si navzájem SIP zprávy, typická SIP síť bude obsahovat více než jeden typ prvků. Základními SIP prvky jsou:

- UA, user agent složený z klientské UAC (odesílá žádosti a přijímá odpovědi) a serverové části UAS (přijímá žádosti a odesílá odpovědi),
- SIP Proxy (směruje), Registrar (registruje), Redirect (pomáhá při přesměrování) a Location (lokalizační databáze) servery.

Je zřejmé, že návrh SIPu umožňuje dekompozici úloh do jednotlivých prvků, v praxi jsou ale zmíněné komponenty většinou použity jako logické části **SIP serveru**, jelikož je často efektivní je provozovat společně na jednom HW. Často je v SIP serveru použit speciální typ **B2BUA** (Back to Back User Agent), jenž na rozdíl od SIP Proxy, která jen směruje zprávy s minimálními úpravami v hlavičkách, provede konstrukci nové hlavičky a defacto vytvoří nové spojení k cíli. Takovéto chování je výhodné pro poskytovatele IP telefonie, neboť B2BUA mu umožňuje absolutní kontrolu nad konstrukcí SIP zpráv, na druhou stranu znamená podstatně nižší výkonnost oproti SIP Proxy.

11.2.2 SIP žádosti a odpovědi

Žádost a odpověď jsou dva základní typy SIP zpráv. Žádosti neboli metody jsou obvykle užívány k inicializaci procedury (sestavení, aktualizaci či ukončení spojení). V jádru SIP protokolu je dle RFC 3261 specifikováno šest metod, které jsou následující:

- INVITE je žádost o inicializaci spojení nebo změnu parametrů již probíhajícího spojení (re-INVITE),
- ACK je metoda potvrzující přijetí konečné odpovědi na žádost INVITE,
- BYE je zpráva užívána k ukončení sestaveného spojení,
- CANCEL se používá ke zrušení sestavovaného spojení,
- REGISTER je žádost k registraci či odregistrování, váže se logická URI uživatele s

11. Signalizační protokoly v NGN

jeho fyzickým umístěním (IP adresa a port), konkrétně jde o položky FROM a CONTACT ze SIP hlavičky,

- OPTIONS je speciální typ metody k zjištění vlastností (možností) SIP entity.

Kromě výše uváděných šesti základních metod existují i další žádosti, které byly definovány dodatečně v některých následujících RFC:

- přenos informací během relace INFO, RFC 2976,
- potvrzení dočasné (1xx) odpovědi PRACK, RFC 3262,
- přihlášení k upozornění na událost SUBSCRIBE, RFC 3265,
- informace o události NOTIFY, RFC 3265,
- aktualizace stavu relace UPDATE, RFC 3311,
- pro instant messaging byla definována metoda MESSAGE, RFC 3428,
- pro řízení spojení třetí stranou slouží REFER, RFC 3515,
- aktualizaci prezence zajišťuje PUBLISH, RFC 3903.

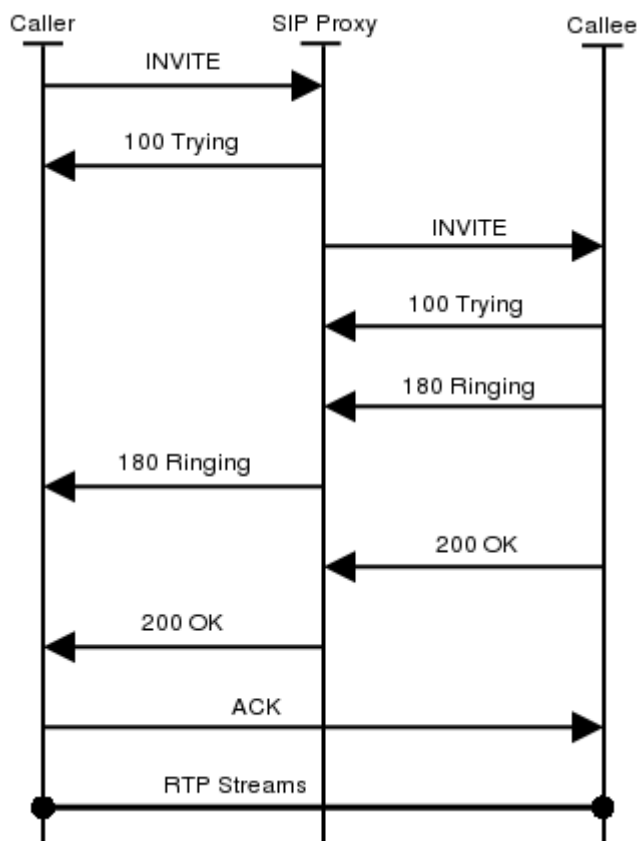
Každá žádost musí být zodpovězena, výjimkou je metoda ACK, což je žádost, která má význam potvrzení doručení odpovědi na INVITE. Kód odpovědi je celé číslo z rozsahu 100 až 699 a označuje typ odpovědi. Odpovědi začínající 1xx jsou pouze informativní a po nich následuje formální odpověď z rozsahu 2xx-6xx. Celkem je definováno 6 tříd odpovědí:

- 1xx jsou dočasné informativní odpovědi, (100 Trying, 180 Ringing, 183 Session Progress),
 - 2xx jsou pozitivní finální odpovědi, (200 OK, 202 accepted),
 - 3xx odpovědi jsou užívány k přesměrování (301 Moved Permanently, 302 Moved Temporarily),
 - 4xx jsou negativní konečné odpovědi indikující problém na straně klienta (401 Unauthorized, 407 Proxy Authentication Required, 415 Unsupported Media Type,
-

11. Signalizační protokoly v NGN

486 Busy Here),

- 5xx znamenají problém na straně serveru (501 Not Implemented, 503 Service Unavailable),
- 606 Not Acceptable (600 Busy Everywhere, 603 Decline, 604 Does Not Exist Anywhere).



Obr. 11.3 Typické sestavení spojení v SIP signalizaci

UAC inicializuje spojení odesláním žádosti INVITE na SIP Proxy, ta je přeposlána adresátovi, 100 Trying indikuje zahájení zpracování žádosti INVITE a 180 Ringing vyzvánění u volaného. Odpověď 200 OK je zaslána při přihlášení volaného a následně je potvrzena metodou ACK. Vlastnosti médií jsou vyjednány pomocí SDP protokolu, jeho položky jsou přenášeny v těle SIP zpráv, obvykle INVITE (návrh SDP) a 200 OK (odpověď SDP), ale existují i jiné způsoby (např. Early media, SDP již ve 183 nebo 180).

Pokud jde o volání mezi různými doménami, tak při vyhledávání cílové příchozí

SIP Proxy (Inbound) se zpravidla používají SRV záznamy v DNS, které uchovávají informaci, který konkrétní stroj poskytuje hledanou službu v doméně. Lze se tedy DNS např. dotázat, kdo poskytuje službu SIP na protokolu UDP v doméně vsb.cz a dostaneme odpověď, že se jedná o stroj asterisk.vsb.cz, na který SIP Proxy odešle INVITE adresující v cílové URI uživatele z dané domény.

11.2.3 Popis polí SIP žádosti

Žádosti jsou obvykle užívány k registraci uživatele, sestavení, modifikaci či ukončení spojení anebo může jít o další služby (presence, instant messaging). Odpovědi jsou užívány k potvrzení přijetí žádosti a její vyřízení, obsahují konkrétní status. Typická SIP žádost vypadá následovně:

```
Request-Line: INVITE sip:0738331699@asterisk.vsb.cz SIP/2.0
Via: SIP/2.0/UDP 158.196.192.32;branch=z9hG4bK9ec4c0248acd48724710d7;rport
From: "SJphone" <sip:7002@asterisk.vsb.cz>;tag=27df31582de
To: <sip:0738331699@asterisk.vsb.cz>
Contact: <sip:7002@158.196.192.32>
Call-ID: C317880624584EB9B1443F8B448CC2830x9ec4c020
CSeq: 2 INVITE Max-Forwards: 70
User-Agent: SJphone/1.65.377a (SJ Labs) Content-Length: 321
Content-Type: application/sdp
```

```
(v): 0
(o): - 3428274950 3428274950 IN IP4 158.196.192.32 (s): SJphone
(c): IN IP4 158.196.192.32 (t): 0 0
(m): audio 49162 RTP/AVP 18 3 8 0 (a): rtpmap:18 G729/8000
(a): rtpmap:3 GSM/8000 (a): rtpmap:8 PCMA/8000 (a): rtpmap:0 PCMU/8000
```

První řádek nám říká, že se jedná o zprávu INVITE, jež je užívána k sestavení spojení. URI na prvním řádku *sip:0738331699@asterisk.vsb.cz* se nazývá Request URI a obsahuje URI dalšího skoku zprávy (next hop, směřuje se dle **RURI**). V tomto případě bude hostitelem *asterisk.vsb.cz* a hledá se uživatel 0738331699.

SIP žádost obsahuje v hlavičce jedno nebo více polí **Via**, jež jsou použity k záznamu cesty žádosti. Následně jsou užívány ke směrování SIP odpovědí přesně takovou cestou, jakou byly odeslány. Naše INVITE zpráva obsahuje jedno pole Via, to bylo vytvořeno UA, který odeslal žádost. Z pole Via můžeme říct, že odpověď bude

doručena UA na IP adresu 158.196.192.32 a port 5060.

Pole hlavičky **From a To** identifikuje iniciátora volání (volající) a příjemce (volaného). Pole From obsahuje parametr *tag*, který slouží jako identifikátor dialogu a bude popsán později.

Pole hlavičky **Call-ID** je identifikátor dialogu a jeho cílem je identifikovat zprávy náležející jednomu volání. Takovéto zprávy mají stejný identifikátor Call-ID.

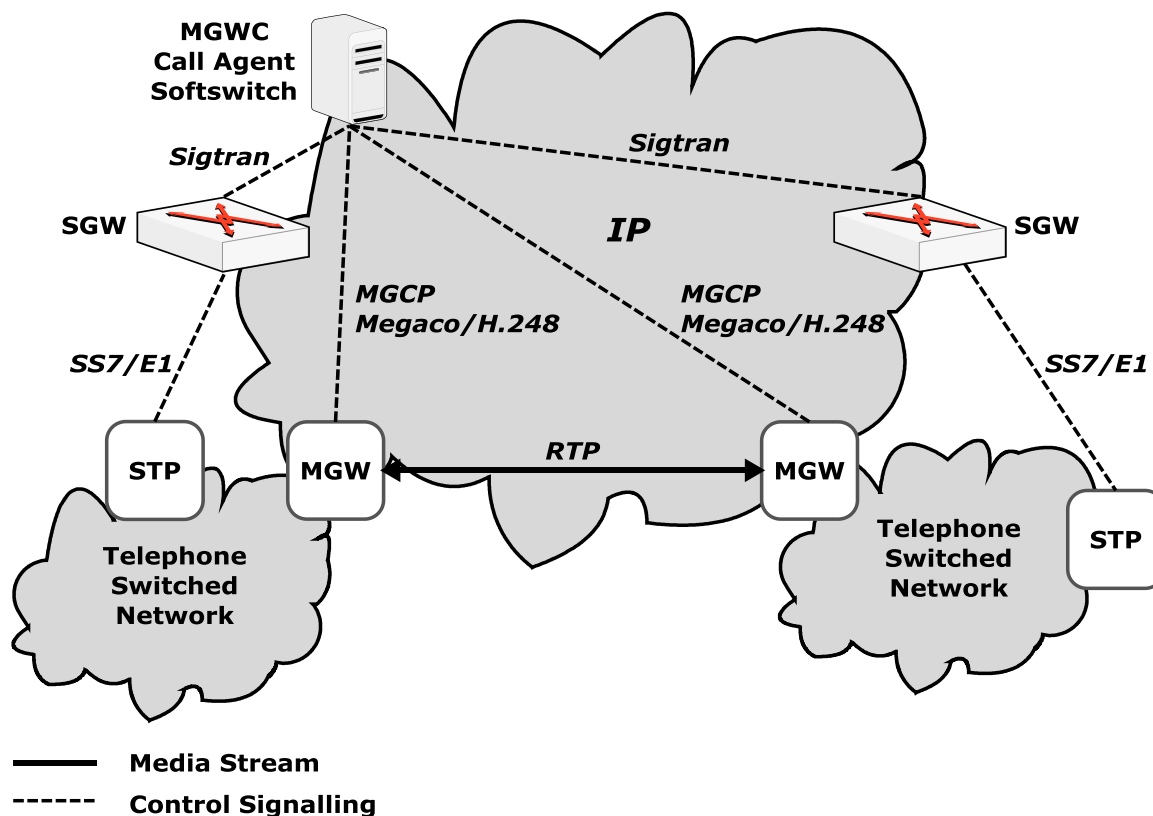
V rámci dialogu jsou jednotlivé žádosti očíslovány v poli **CSeq**. Protože žádosti mohou být odeslány nespolehlivým přenosem, může docházet k opakováním a pořadové číslo je nutné, aby příjemce mohl detekovat opakování a správně tak selektovat žádosti.

V SIP hlavičce je dále pole **Contact** obsahující IP adresu a port, na kterém odesílatel očekává další žádosti odesílané volaným, obě strany si vymění své kontakty v žádosti a odpovědi a pokud bude chtít jedna ze stran poslat další požadavek, např. ukončení spojení BYE, tak nemusí posílat žádost na SIP Proxy, ale pošle ji přímo. Samozřejmě že je možnost ovlivnit i cestu dalších žádostí v dialogu, ale to si vysvětlíme v dalších kapitolách.

Hlavička zprávy je oddělena od těla zprávy prázdným řádkem. Tělo zprávy žádosti INVITE obsahuje popis médií vyhovující odesílateli a kódované v **SDP**. Z SDP jsme se dozvěděli, kdo poslal nabídku SDP a na které IP má být tok médií ukončen. A co se týče vlastní nabídky, tak ta obsahuje čtyři kodeky seřazené dle preferencí G.729, GSM, PCM (A-law) a PCM (μ -law).

11.3 MGCP a Megaco/H.248

MGCP je IETF protocol, který byl vydán v roce 1999 jako informativní RFC 2705 a dotážen do finální podoby standardního doporučení byl až v roce 2003 v RFC 3435. Z MGCP vychází protokol Megaco/H.248, přičemž Megaco je označení IETF a H.248 je značení ITU-T pro stejný standard. První verze H.248 byla uvolněna v roce 2000, nyní je třetí verze z roku 2005.



Obr. 11.4 Obecný model použití protokolů MGCP či Megaco/H.248

Na obr. 8.8 je znázorněno typické použití protokolu MGCP či Megaco/H.248. MGCP se využívá k ovládní MGW, signalizace SS7 je přenesena pomocí protokolu Sigtran ze signalizační brány SG, řídicím prvkem je MGWC, přes který procházejí veškeré signalizační toky [col].

11.3.1 Prvky MGCP architektury

Protokoly MGCP a Megaco/H.248 jsou typu Master/slave (na rozdíl od H.323 či SIPu) a z toho vychází i koncepce prvků:

- Media Gateway (MGW) konvertuje média na formát vyžadovaný jinou sítí,
- MGWC (Media Gateway Controller) řídí prvky MGCP architektury, používají se i termíny Call Agent (CA) nebo Softswitch, entita zajišťuje zpracování volání, řízení komunikace a ovládá veškeré dalších prvky, se kterými má vztah Master/Slave,
- Signaling Gateway (SGW) umožňuje připojení do signalizační sítě SS7.

11.3.2 Zprávy MGCP

Protokol používá zprávy typu command/response CMD/ACK (NACK) na transportním UDP protokolu. Zprávy typu CMD jsou následující:

- EPCF (Endpoint Configuration), CA>MG, dává GW instrukce k nastavení kódování na straně linkového rozhraní (směrem do PSTN, ISDN, ...),
- RQNT (Notification Request), CA>MG, dává GW instrukce k dohledu specifických událostí a instruuje jak k těmto událostem generovat signály,
- NTFY (Notify), MG>CA, MG dává CA instrukce k dohledu specifických událostí,
- CRCX (Create Connection), CA>MG, CA požaduje vytvořit spojení přes GW mezi dvěma endpointy,
- MDCX (Modify Connection), CA>MG, CA vyžaduje změnit parametry týkající se sestaveného spojení,
- DLCX (Delete Connection), CA>MG a MG>CA, umožňuje zrušit existující spojení, ACK vrací statistiky volání,
- AUEP (Audit EndPoint), CA>MG, monitoruje status endpointu,
- AUCX (Audi Connection), CA>MG, monitoruje status spojení,
- RSIP (RestartInProgress), MG>CA, MG sděluje CA o stavu v provozu a mimo provoz.

Každý příkaz musí být zodpovězen, odpověď vrací návratový kód indikující stav vyřízení příkazu. Tyto kódy jsou součástí RFC 3661 a mají rozsah 000-999:

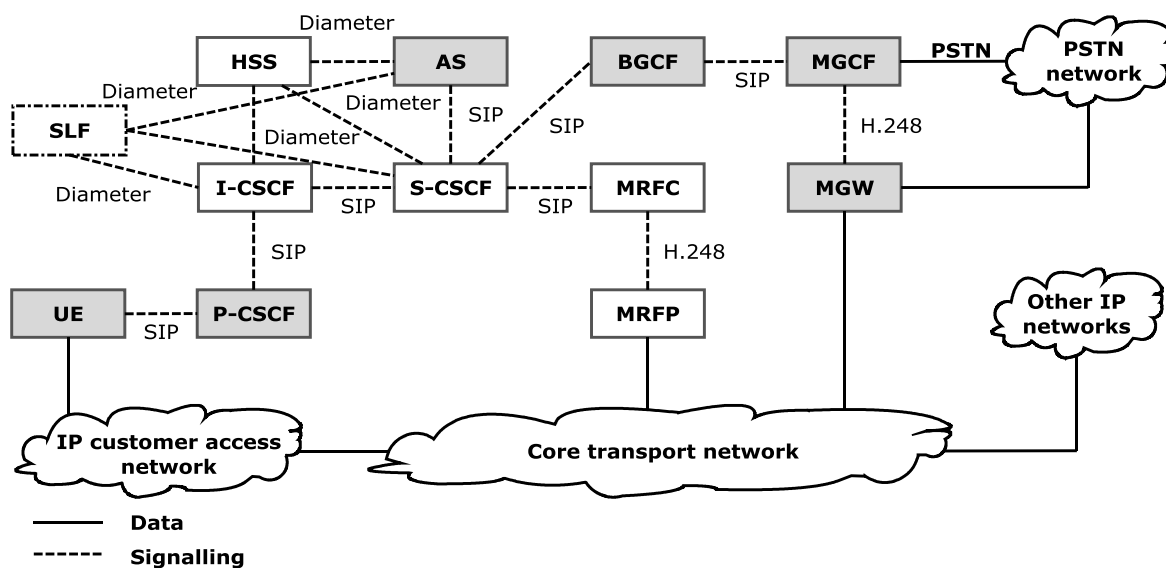
- 000-099 Response acknowledgement, potvrzení odpovědi, (např. 000 - jde o potvrzení po přijetí dočasné odpovědi, je použit 3-way handshake),
 - 100-199 Provisional response, dočasná neboli prozatímní odpověď informující o průběhu vyřizování požadavku (např. 100 – transaction in progress oznamující vyřizování anebo 101 – transaction has been queued oznamující zařazení požadavku do fronty),
 - 200-299 Successful completion je úspěšné dokončení, tuto odpověď vidíme
-

nejraději,

- 400-499 Transient error, jedná se o přechodnou chybu, kterou může být např. 401 – phone already off-hook oznamující stav obsazeno anebo 404 – insufficient bandwidth indikující nedostatek pásma,
- 500-599 Permanent error, trvalá chyba např. 500 – unknown endpoint oznamující neznámý cíl anebo 504 – unknown or unsupported command indikující neznámý či nepodporovaný příkaz,
- 800-899 Package specific response codes oznamuje specifické kódy (nestandardní),
- 900-999 Reason codes, jedná se o důvody chyb např. 901 – endpoint taken out of service oznamující, že koncový terminál je mimo provoz anebo 903 – QoS resource reservation was lost indikuje nemožnost garantovat kvalitu.

12. IP Multimedia Subsystem

Koncept IMS původně vznikl v projektu 3GPP (3rd Generation Partnership Project) kolem roku 2000 a byl navržen pro mobilní sítě, počítalo se s UMTS. Později byl představen jako koncept NGN, a tedy dle filozofie NGN oddělitelný od přenosové technologie a použitelný jak pro pevné, tak i mobilní sítě. Základním rysem IMS je, že staví na IETF standardech. Stěžejním protokolem v IMS je **SIP** (Session Initiation Protocol) a architektura je navržena tak, že v maximální míře podporuje mobilitu uživatele. Jednotlivé komponenty jsou popsány v následující kapitole a zobrazeny na obr. 12.1, klíčovými prvky v IMS jsou SIP servery označované jako CSCF (Call session Control Function). Pro komunikaci s databázemi se využívá protokol Diameter a pro sestavení, modifikaci či ukončení spojení se využívá SIP.



Obr. 12.1 IMS architektura

12.1 Koncept IMS

Koncept IMS je popsán pomocí entit, realizujících různé funkce:

- AS Application Server, aplikační server poskytuje nastavbové služby pro IMS,
- BGCF Gateway Control Function, funkce řízení GW přijímá žádosti relací

přeposílané S-CSCF (nebo jiným BGCF) a vybírá síť, ve které je umístěn přípojný bod v PSTN,

- CSCF Call Session Control Function, funkce řízení relace jsou odpovědné za řízení vlastností spojení, směrování a alokaci zdrojů ve spolupráci s jinými síťovými prvky,
- HSS Home Subscriber Server, Domácí účastnický server obsahuje účastnickou databázi pro IMS (slouží ke zjištění, kde se uživatel nachází),
- MGCF Media Gateway Control Function, funkce řízení médií GW podporuje spolupráci mezi IMS a PSTN,
- MGW Media Gateway, ukončuje nosné kanály sítě s propojováním okruhů a RTP toky IP sítě, vykonává tedy konverzi médií a transkódování,
- MRFC Media Resource Function Controller, řídí zdroje toků z MRFP ,
- MRFP Media Resource Function Processor, podporuje funkce jako mixování médií, generování tónů, audio hlášek, transkódování a analýzu médií,
- SLF Subscription Locator Function, slouží jako přístup k HSS systémům (jejich front-end a je nezbytně nutný, pokud je více HSS),
- UE User Equipment, představuje funkcionalitu uživatelských terminálů (koncové zařízení).

12.2 Funkce SIP Proxy v IMS

X-CSCF představuje vždy SIP Proxy a IMS zná tři typy: P-CSCF, S-CSCF a I-CSCF. jak již bylo zmíněno, pro signalizaci se používá SIP, pro přenos užitečné zátěže RTP a pro komunikaci s databázemi protokol Diameter (následovník Radius protokolu). Nejdůležitějšími prvky IMS jsou CSCF (jsou to SIP servery, vždy SIP Proxy + případné další funkcionality, např. Registrar).

12.2.1 P-CSCF (Proxy-Call Session Control Function)

P-CSCF (Proxy-Call Session Control Function) je prvním bodem kontaktu koncového zařízení UE. Prvek P-CSCF zajišťuje:

- směrovací funkce na SIP protokolu (směruje volání),
- je schopen inicializovat a rušit SIP dialogy (vytváří, udržuje, ukončuje volání),
- autentizuje uživatele (databáze je v HSS),
- podporuje klienty za NATem a zajišťuje zabezpečený přístup do IMS (čili SBC – Session Border Controller).

Přítomnost funkce P-CSCF je v síti IMS povinná, vykazuje chování koncových SIP-Proxy (Outbound a Inbound), čili přijímá vzniklé požadavky na volání, které směruje na další prvky (I-CSCF) a zároveň je cílovou SIP Proxy, na kterou je volání terminováno.

12.2.2 I-CSCF (Interrogating-Call Session Control Function)

Základní funkcí I-CSCF je nalezení HSS serveru uživatele pomocí přístupové entity SLF (přístup do HSS) a na základě informací z HSS potom určit příslušné S-CSCF, kam bude SIP žádost směrována. I-CSCF vykazuje chování SIP Proxy, stěžejními úkoly jsou:

- nalezení správného S-CSCF,
- dotazování do HSS,

12.2.3 S-CSCF (Serving Call Session Control Function)

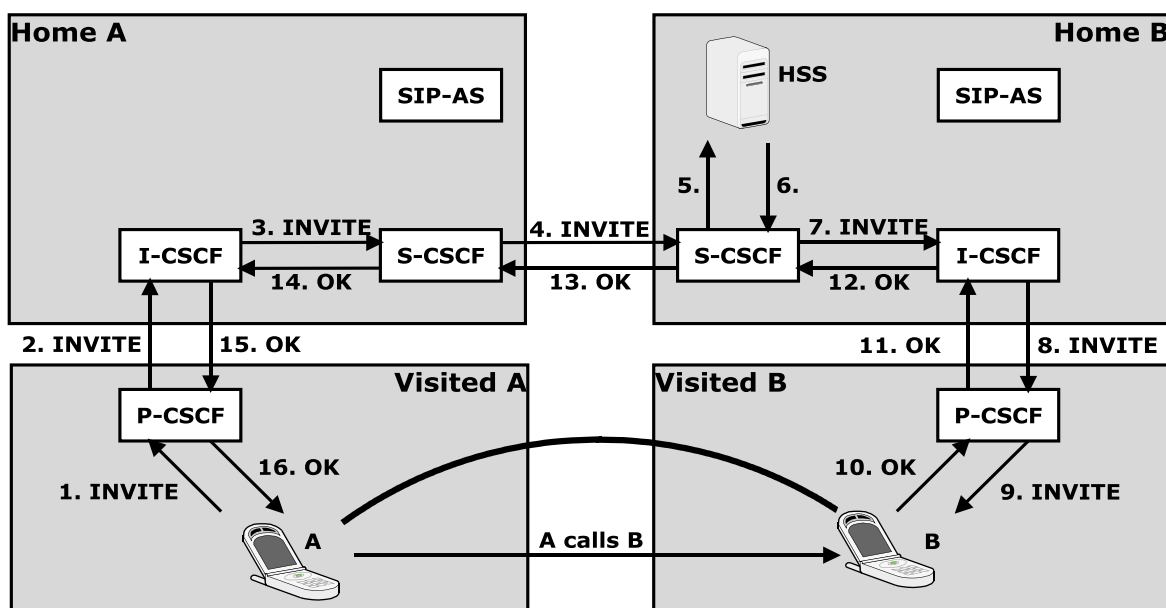
S-CSCF představuje v síti IMS registrační SIP Registrar server a SIP Proxy, pracuje s profilem uživatele získaného z HSS a kontroluje, zda probíhající transakce jsou v souladu s profilem. Funkce S-CSCF je v IMS povinná. Základní charakteristika S-CSCF:

- umožňuje registraci čili vykazuje chování SIP Registrar serveru,
- umožňuje aktivně zrušit registraci uživatele v IMS,

12. IP Multimedia Subsystem

- je postaven do cesty probíhajících SIP transakcí (žádost a odpověď) a vykonává nad nimi dohled, zda probíhají v rámci uživatelského profilu, čili vykazuje chování Statefull SIP –Proxy,
- S-CSCF prvků je obvykle více a uživatel IMS musí být registrován minimálně na jeden.

Na obrázku 8.10 je průběh sestavení spojení v IMS, volající A odesílá INVITE na Outbound SIP-Proxy (P-CSCF), ten je přeposlán na další SIP-Proxy, která ověří, zda požadavek je validní vzhledem k uživateli a odsměruje jej na domovskou SIP Proxy uživatele B (S-CSCF), která zjistí z lokalizační databáze HSS, kde se uživatel B nachází. Následně je INVITE přeposlán na I-CSCF a poté na Inbound SIP-Proxy (P-CSCF), která již žádost o spojení doručí přímo na volaného B. Odpověď je zaslána stejnou cestou jako žádost, ale vlastní spojení již může probíhat napřímo, což závisí na dalších okolnostech (jak je řešen peering mezi operátory a zda je některou ze SIP Proxy použit record-routing, viz. [voz_142]).



Obr. 12.2 Sestavení spojení v IMS

12.3 Ostatní funkce IMS

HSS (Home Subscriber Server) je databáze profilů domácích uživatelů sítě IMS, je to nástupce HLR (Home Location Register) známého z GSM sítě.

SLF (Subscription Locator Function) je jednoduchá databáze pomáhající nalézt správný HSS, který náleží k dotyčnému uživateli. Jeho implementace je nepovinná a je užitečná tehdy, pokud je v IMS síti více HSS serverů.

AS (Application Server) jsou aplikační servery poskytující jednak služby s přidanou hodnotou a nástavbové aplikace k IMS (např. charging, Operation&Maintenance).

MRFC+MRFP (Media Resource Function Control / Processor) poskytují prostředky pro práci s médii (především transcoding). MRFC vykazuje chování jako SIP UA. Komunikuje pomocí SIPu s S-CSCF a řídí MRFP protokolem H.248, může generovat záznamy pro vyúčtování. MRFP zajišťuje zpracování médií (mixování toků, jejich transkódování) a chová se jako Slave ve vztahu k MRFC, jenž jeho řídicím prvkem.

BGCF (Border Gateway Control Function) zajišťuje bezpečné propojení s non-IMS, čili je to prvek zodpovědný za vzájemnou komunikaci IMS s jinými sítěmi a za bezpečnostní opatření (šifrování, obrana proti útokům).

MGCF+MGW (Media Gateway Control Function) a MGW (Media Gateway) je podobná dvojice jako MRFC+MRFP, tentokrát ale MGW navíc disponuje prostředky pro konverzi médií do jiného typu sítě (např. MGW je osazena E1 a umožňuje peering s PSTN).

12.4 Aspekty nasazení IMS

IMS vychází z evoluce telekomunikačních sítí, nepřichází tedy s kompletní výměnou komponentů zajišťujících dnešní hlasové služby, ale s možností nasazení nových technologií bez nutnosti radikální přestavby stávajících sítí. IMS síť by měla umožnit snadnější implementaci služeb jako např. Presence, CTI, Instant Messaging.

IMS je skupina serverů a databází s definovanými funkcemi a otevřenými protokoly. Jelikož staví na otevřených standardech, objevil se koncept IMS už i jako otevřené řešení Open-Source IMS, se kterým přišel berlínský FOKUS (výzkumný institut pro otevřené

komunikační systémy). Koncept IMS otevírá telekomunikačním operátorům cestu k NGN, tato cesta je nutná a pokud v devadesátých letech vznikl zásadní rozdíl mezi operátory, kteří nabízeli mobilní služby a těmi, co je neměli, tak v dalších letech bude signifikantní rozdíl mezi těmi, kteří budou mít a nebudou mít IMS. Lze předpokládat, že uživatelé si velmi rychle na služby IMS zvyknou, budou ovládat nastavení svých komunikačních služeb přes webové portály, řídit svou dostupnost a nedostupnost kalendářem v Outlooku, nastavovat profily umožňující jim efektivněji využívat jejich čas. IMS není produkt, je to otevřená architektura, ve které je potenciál dlouhodobého vývoje, dnes jsme teprve na začátku a hodilo by se říct Caesarovo *“Alea iacta est.”*

V aplikační úrovni je možné vidět budoucí potenciál především v rozvoji služby *Presence*. Provázání plánování činností uživatele a logiky spojování se označuje jako Presence Management, ten dovoluje řízení komunikace na základě uživatelem definovaných profilů anebo naplánovaných aktivit. V praxi to vypadá tak, že naplánování schůzky zanesené v kalendáři MS Outlook způsobí, že veškeré hovory budou končit v hlasové schránce uživatele, v případě naplánované služební cesty budou hovory do kanceláře přeměrovány na mobilní telefon, uživatel bude moci automaticky přepnutý profil pochopitelně ovládat i manuálně z koncového zařízení. Řízení spojovacího systému na základě Presence skýtá rozsáhlé možnosti, jeho výsledkem je zefektivnění komunikace a lze očekávat vývoj nástrojů pro Presence Management.

Obdobně lze najít i další aplikace, které již našly uplatnění, budou se tedy rozvíjet a nechybí v portfoliu produktů výrobců IMS, uvedu tři dle mého soudu nejzajímavější. První je *Unified Messaging*, což je vzájemná konverze různých druhů komunikace, např. příchozí fax je konvertován do pdf a odeslán na email uživatele. Druhou aplikací je *CRM* (Customer Relationship Management), která řeší vztahy se zákazníky, například na základě identifikace čísla volajícího zobrazí z databáze důležité informace o volajícím a nabídne přístup na detailnější údaje. Třetí aplikace je stejně jako druhá rovněž typická pro centra volání, a je to *IVR* (Interactive Voice Response), tato aplikace umožňuje průchod informačním hlasovým stromem nejen pomocí tónové volby, ale může být i doplněna systémem pro rozpoznání řeči a ovládána tak lidským hlasem.

Budoucí komunikace se budou potýkat s problémy zabezpečení více než dnes. Klasická

telefonie založena na propojování okruhů nebyla pro útoky tak exponovaná jako IP telefonie. Dosud nejznámější registrovaný útok provedl 23-letý Edwin Pena z Miami, odhadovaná škoda se vyšplhala na 4,5 mil. USD, největší jeho obětí byl VoIP poskytovatel z New Jersey, který v roce 2006 přes svou síť registroval půl miliónu neautorizovaných volání provedených útočником, posléze se zjistilo, že jeho obětí bylo dalších 15 VoIP operátorů a Edwin Pena dostal přezdívku „VoIP bandita“. V roce 2008 byly na univerzitách v ČR registrovány dva úspěšné útoky, ve kterých byly útočníky zneužity klíčové komponenty IP telefonie k terminování volání na Kubu. Bezpečnostními aspekty IP telefonie se budeme zabývat snad v další publikaci, autor se této oblasti nyní intenzivně věnuje [voz_147], [voz_146], [voz_145], [voz_143], [voz_138] a [voz_124].

13. Spojování v mobilních sítích

Koncept buňkové (celulární) sítě byl vytvořen v Bellových v laboratořích v šedesátých letech, přesto první rozsáhlejší nasazení započalo až v osmdesátých letech v analogovém systému NMT (Nordic Mobile Telephony) označovaném jako 1G (první generace) a v devadesátých letech s příchodem digitálního systému GSM (2G) již můžeme hovořit o masovosti využívání. V roce 2012 při populaci 7 mld. obyvatel byl evidován přibližně stejný počet SIM karet.

GSM is now in more countries than McDonalds.

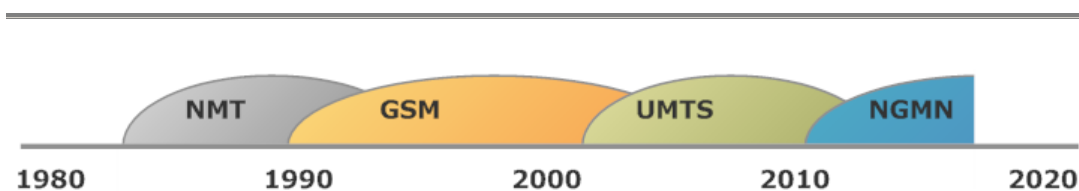
(Mike Short, 1996)

V sítích 2G bylo umožněno zasílání SMS a data byly řešeny pomocí CSD (Circuit Switched Data) s max. rychlostí 9,6 kbit/s, datové přenosy byly zpoplatněny dle doby sestaveného spojení. Platba dle objemu přenesených dat anebo paušálem za datovou službu se objevila se zavedením GPRS technologie (General Packet Radio Service) marketingově označované jako 2,5G s rychlostí 20 kbit/s na slot, při konfiguraci mobilní stanice 4+1 (4 sloty downlink a 1 slot uplink) lze dosáhnout 80 kbit/s.

Další vylepšení GSM přinesla 2,75G s technologií EDGE (Enhanced Data Rates for GSM Evolution), zatímco při použití GMSK modulace (Gaussian Minimum Shift Keying) v GPRS je rychlost modulační rovna přenosové, tak u EDGE je zavedeno osmifázové klíčování 8-PSK (8 Phase Shift Keying), kde tři po sobě následující bity mapovány do jednoho symbolu. EDGE poskytuje na jeden timeslot přenosovou rychlost maximálně 59,2 kbit/s, tzn. v konfiguraci mobilní stanice 4+1 by to bylo 236,8 kbit/s.

Třetí generace 3G je označována sítí s technologií UMTS (Universal Mobile Telecommunication System), která původně nabízela přenosové rychlosti pro data 384 kbit/s, podstatné vylepšení přináší HSDPA (High-Speed Downlink Packet Access) s modulací QPSK a 16-QAM s teoretickou rychlostí přenosu 14,4 Mbit/s (3,5G) a s možností s možností povýšení na HSDPA+ (s využitím Multiple Input Multiple Output (MIMO) s rychlostí až 84,4 Mbps. Aktuálně se nasazuje nová generace 4G NGMN (Next Generation Mobile Networks) s technologií LTE (Long Term Evolution), evoluce je zachycena na obr.13.1.

13. Spojování v mobilních sítích



Obr. 13.1 Evoluce technologií.

Princip buňkové sítě spočívá v rozdělení území na mnoho dílčích částí (buněk) se základnovými stanicemi, mezi které se rozdělí dostupné frekvence tak, aby bylo možné stejnou frekvenci základnové stanice použít vícekrát, tzn. podmínkou je dodržet určitou vzdálenost mezi buňkami se stejnými kmitočty z důvodu interference. V buňkových sítích se obecně používají tři metody přístupu:

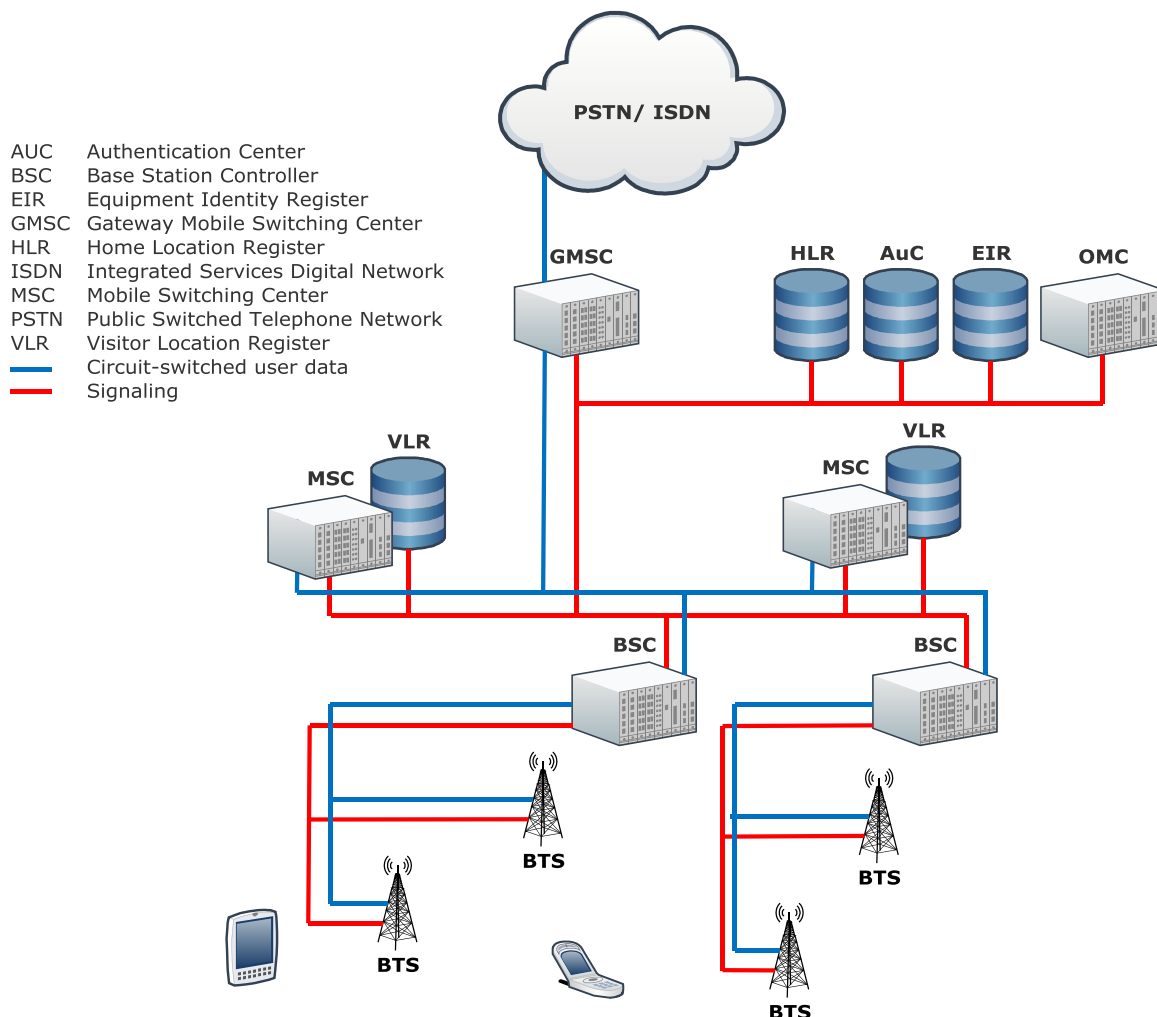
- FDMA (Frequency Division Multiple Access), frekvence je rozdělena do pásem a každé z nich je přiřazeno určité stanici, mezi těmito stanicemi není zapotřebí žádné koordinace či synchronizace, na druhou stranu je FDMA neefektivní, ačkoliv stanice nevysílá, tak její část spektra nemůže být použita jinými stanicemi.
- TDMA (Time Division Multiple Access), každé stanici je povoleno vysílat pouze v přiřazeném časovém intervalu, přiřazování se děje periodicky a tato perioda se nazývá cyklus (rámeček). V rámci jednoho cyklu může být stanici přiřazen jeden i více časových intervalů TSL (timeslot). Stanice musí být synchronizovány a každá stanice musí mít fixní alokaci TSL, ať již vysílá či nikoliv.
- CDMA (Code Division Multiple Access), každá stanice má přiřazenou určitou kódovou sekvenci modulovanou na nosné (ortogonální kódy), všechny využívají identickou frekvenci, dobrá odolnost proti rušení i odposlechu.

13.1 Komponenty GSM/GPRS sítě

GSM síť se skládá z následujících prvků, viz. obr. 13.2: MS (Mobile Station), SIM (Subscriber Identity Module), BTS (Base Transceiver Station), BSC (Base Station Controller), MSC (Mobile service Switching Center), HLR (Home Location Register), VLR (Visitor Location Register), EIR (Equipment Identity Register), AuC (Authentication Center), OMC (Operation and Maintenance Center) a GMSC (Gateway Mobile Switching Center). Buňková síť obsahuje desítky až tisíce buněk pokrývajících oblast s dosahem

13. Spojování v mobilních sítích

obvykle mezi 500m až 35km. Rádiová část GSM sítě obsahuje základnové stanice BTS, ty ovšem nemají logiku, která by zasahovala do řízení sítě, logika kompletně podléhá BSC spravující sadu základnových stanic.



Obr. 13.2 Komponenty v GSM/GPRS sítích.

BSC má kompletní přehled, co se na které BTS děje, rozhoduje o handoveru, sbírá informace o úrovních signálů jednotlivých mobilních stanic a řídí BTS. Rozhraní mezi BSC a BTS se nazývá Abis, jde o E1 TDM s protokolem LAPD, který byl již prezentován v části věnované ISDN (viz. linková vrstva, Q.921, kap. 4.2.1).

Provoz z mobilních stanic je směrován přes switch, který je označován jako MSC (Mobile Switching Center). Tento switch nabízí obdobné funkce jako u ISDN ústředny, navíc zahrnuje alokaci a administraci rádiových zdrojů a mobility uživatelů. V buňkové síti

13. Spojování v mobilních sítích

je obvykle několik MSC a propojení s pevnou sítí PSTN/ISDN je zajištěno pomocí brány GMSC (Gateway MSC).

GSM obsahuje několik databází, HLR a VLR obsahují aktuální umístění uživatele, které umožňuje terminovat volání na správnou BTS a navíc tyto registry obsahují profily uživatelů, což je důležité pro tarifkaci a další administrativní záležitosti. Další databáze AUC (Authentication Center) uchovává klíče pro autentizaci a šifrování a nakonec architektura obsahuje databázi EIR (Equipment Identity Register) obsahující účastnická data. Správa je organizována pomocí prvku OMC, což umožňuje konfiguraci síťových prvků, monitoring, administraci účastníků a jejich účtování.

Celá síť je rozdělená do MSC regionů a každý z nich je složen z nejméně jedné oblasti LA (Location Area), každá oblast se skládá z několika skupin buněk. Každá skupina buněk je přiřazena konkrétní BSC. V každé oblasti LA existuje alespoň jedna BSC. Dle úloh jednotlivých systémů může být GSM síť rozdělena do třech logických úrovní:

- rádiová přístupová síť BSS (Base Station Subsystem),
- jádro sítě NSS (Network Switching Subsystem),
- a dohledová síť OMSS (Operation nad Maintenance Subsystem).

13.2 Adresace

Mobilní stanice je jednoznačně identifikována pomocí **IMEI** (International Mobile Station Equipment) přidělené výrobcem, obdoba sériového čísla či MAC adresy zařízení. Identita uživatele je uložena v SIM (Subscriber Identity Module).

13.2.1 Identifikátory účastníka

Při registraci obdrží každý uživatel jedinečný identifikátor **IMSI** (International Mobile Subscriber Identity), IMSI je uloženo v SIM a jedná se max. 15-ti místné číslo, které se skládá z následujících částí:

- Mobile Country Code MCC, třímístný kód (230 pro ČR),
- Mobile Network Code (MNC), dvoumístný kód pro identifikaci sítě v rámci země (01 - T-Mobile, 02 - Telefónica O2, 03 - Vodafone, 04 - MobileKom, 99 - Testovací

13. Spojování v mobilních sítích

ČVUT),

- Mobile Subscriber Identification Number (MSIN), max. 10 čísel, identifikace účastníka v jeho domácí mobilní síti.

Další adresou je **MSISDN** (Mobile Subscriber ISDN Number) přidělené účastníkovi, jedná se o tel. číslo, pod kterým je dosažitelný a jedna mobilní stanice může mít i více MSISDN. Oddělení identifikátoru uživatele IMSI a jeho tel.č. MSISDN je provedeno záměrně, aby bylo IMSI skryto, narozdíl od MSISDN, adresa IMSI není veřejná. Asociace MSISDN a IMSI je provedeno v registru HLR. Struktura MSISDN je v souladu se standardem ITU-T E.164 a skládá se z CC (Country Code), NDC (National Destination Code) a SN (Subscriber Number), např. 420603123456.

V případě roamingu se pracuje s adresou **MSNR** (Mobile Station roaming Number), která má stejnou strukturu jako MSISDN a je přiřazeno registrem VLR. Otázkou je, jak se dozví domácí HLR potažmo MSC, informace důležité k sestavení příchozího volání, to se děje dvěma možnými způsoby:

- buď je MSNR přiřazeno při každé registraci, když mobilní stanice vstoupí do jiné oblasti LA, v tomto případě MSNR je předáno z VLR do HLR, kde je uloženo, tím pádem je možné směřovat volání na uživatele na příslušné MSC, kde propojovací prvek MSC získá dodatečné lokalizační informace z příslušného VLR,
- anebo pokaždé, když HLR vyžaduje sestavení příchozího volání, v tomto případě MSNR není uloženo v HLR, ale k uživateli je v tabulce známa pouze adresa aktuální VLR a HLR sama žádá po VLR na základě jedinečné identifikace účastníka (MSISDN a IMSI) platnou roamingovou adresu MSRN, na jejím základě je proveden routing.

VLR registr odpovědný za aktuální umístění účastníka může přiřadit identifikátor TMSI (Temporary Mobile Subscriber Identity), který má pouze lokální význam v oblasti obsluhovanou daným VLR. Rovněž VLR může přiřadit dodatečný vyhledávací klíč LMSI (Local Mobile Station Identity) každé mobilní stanici v jeho oblasti k urychlení vyhledávání v databázi. Klíč LMSI je přiřazen, pokud se mobilní stanice registruje ve VLR rovněž je zaslán do HLR.

13.2.2 Identifikátor oblasti a BTS

Další adresou užívanou v GSM síti je identifikátor oblasti LAI (Location Area Identifier), který je opět strukturován hierarchicky a skládá se:

- z třímístného CC (Country Code),
- z dvómístného MNC (Mobile Network Code),
- z pětímístného LAC (Location Area Code) v hexa kódu

LAI je vysílán základnovou stanicí BTS pravidelně jako všesměrová informace (broadcast) na BCCH (Broadcast Control Channel). Každá buňka v síti jednoznačně sděluje, do které oblasti LA patří. Pokud se LAI změní, tak mobilní stanice vyžaduje aktualizaci lokalizačních informací ve VLR a HLR (location update), čímž se zaktualizuje její umístění a volání může být obslouženo jiným MSC.

Uvnitř oblasti LA jsou jednotlivé buňky jednoznačně identifikovány pomocí CI (Cell Identifier). Aby bylo možné rozpoznat sousední BTS, tak každá BTS má přidělen kód BSIC (Base Transceiver Station Identity Code), který se skládá ze dvou částí:

- Network Color Code (NCC), kód uvnitř mobilní sítě,
- Base Transceiver Station Color Code (BCC), kód BTS.

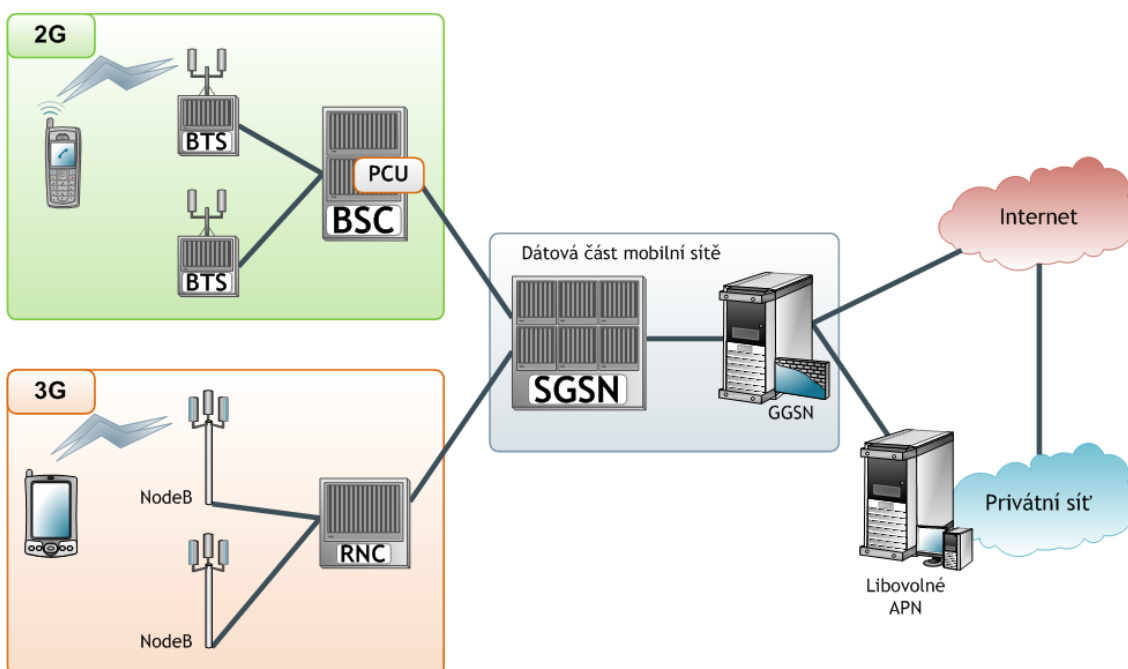
BSIC je periodicky vysílán základnovou stanicí, přímo sousedící mobilní sítě musí mít rozdílný kód NCC a sousední BTS rozdílný kód BCC. Ústředny mobilních sítí MSC a registry (HLR, VLR) pracují s ISDN tel. č. a mohou mít přidělen kód SPC (Signaling Point Code) uvnitř mobilní sítě, který je jedinečný v rámci sítě signalizačního systému SS7.

13.3 Architektura datové části mobilní sítě

V současné době jsou GSM/UMTS jediné dostupné mobilní technologie poskytující datové připojení na téměř celém území České republiky i ve větší části ostatního světa.

13.3.1 Datová část 2G/3G

Pokrytí sítěmi UMTS (3G) se stále rozšiřuje, v roce 2012 dosáhlo cca 60% populace u všech operátorů v ČR a v sítích GSM/UMTS bylo v ČR evidováno cca 14 mil. SIM karet.



Obr. 13.3. Dátová část 2G/3G mobilní sítě

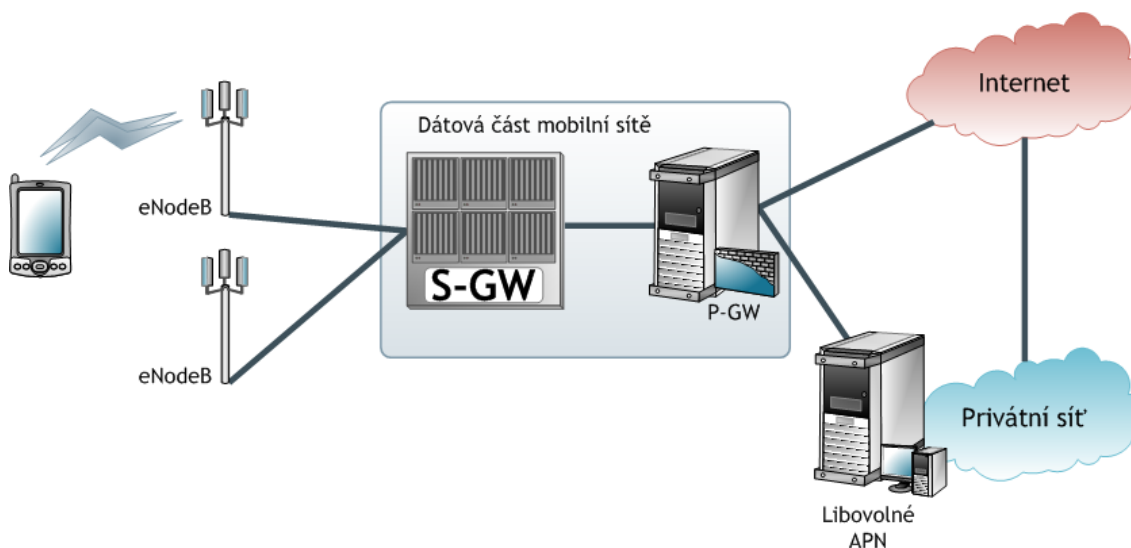
Datové spojení v mobilní síti je pod kontrolou Serving GPRS Support Node (SGSN). Pokud chce mobilní terminál využít GSM/UMTS síť pro připojení k datovým sítím, je třeba, aby při sestavování spojení odeslal název přístupového bodu (APN) spolu s uživatelským jménem a heslem. SGSN podle APN vybere vhodnou bránu Gateway GPRS Support Node (GGSN), která zajistí autentizaci a přidělí uživateli IP adresu. Přes GGSN následně prochází všechny datové pakety do a z datové sítě. Zřízení nového přístupového bodu APN je pouze věcí konfigurace SGSN v síti operátora. Přenosové rychlosti nejsou v současných mobilních sítích vhodné k provozování multimediálních služeb a vůbec obecně služeb s vysokým nárokem na latence a rychlost přenosu, ale zato jsou dostupné na většině území ČR. S nástupem modernějších technologií jako LTE a WiMAX je výhled do budoucna na zvýšení rychlostí v přístupové síti pozitivní.

13.3.2 Dátová část LTE

Technologie LTE je navržena s ohledem na kompatibilitu s předchozími generacemi mobilních sítí GSM/UMTS. Předpokládá se, že to bude technologie, která v České republice nahradí nebo doplní současné mobilní sítě. LTE se pohybuje v licencovaných

13. Spojování v mobilních sítích

pásmech od 700 MHz až do 2,6 GHz. Na nižších frekvencích, které se lépe šíří prostorem, dokáže LTE vytvořit buňky až o průměru 100 km při malých přenosových rychlostech. Pro vysokorychlostní síť přesahující rychlost 299 Mb/s ve směru k uživateli bude muset být vzdálenost mezi terminálem a vysílačem menší než 1 km. Ve světě již existují funkční LTE sítě.



Obr. 13.4 Datová část LTE sítě

Výstavba kompletně nové sítě, včetně účasti na dražbě kmitočtů pro LTE, představuje značné náklady. Proto není vhodné snažit se tuto technologii v nejbližší době využít a bude lepší počkat až tuto technologii implementují do svých sítí současní operátoři.

13.3.3 APN

Jelikož je LTE dalším vývojovým stupněm současných mobilních sítí je jisté, že koncept APN zůstane zachován. Definice APN říká, že se jedná o:

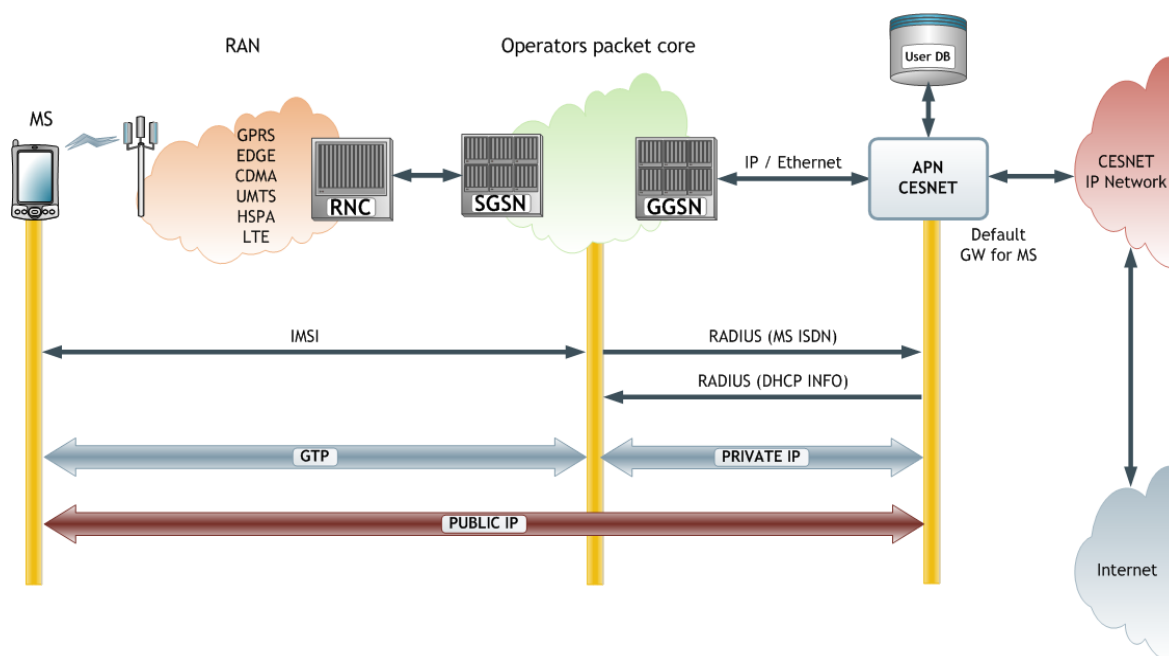
- IP síť, ke které může být připojeno mobilní zařízení,
- sadu nastavení užívaných pro připojení,
- určitou volbu v nastavení mobilního zařízení.

Definovat APN není jednoduché, neboť jde o koncept. APN není jeden konkrétní box, samotná zkratka APN má sice vždy stejný slovní význam, ale pokaždé označuje něco jiného. Z pohledu uživatele je APN označení služby, ke které bude připojen technickými

13. Spojování v mobilních sítích

prostředky mobilního operátora. Z hlediska operátora je APN IP adresa v síti partnera, poskytující modulu GGSN provozní informace k ověření identity uživatelů. Z pohledu provozovatele služby je APN jeden nebo více serverů spravujících databázi uživatelů, komunikujících s GGSN operátora a směřujících uživatelská data dále do sítě, pro kterou jsou data určena.

Zjednodušeně lze říci, že **APN je bod infrastruktury**, kde komunikace opouští síť mobilního operátora, která slouží v podstatě jako transparentní „trubka“ mezi APN a uživatelským terminálem. Až skrze APN se uživatelská data dostávají do „užitečné“ sítě, pro kterou jsou původně určena.



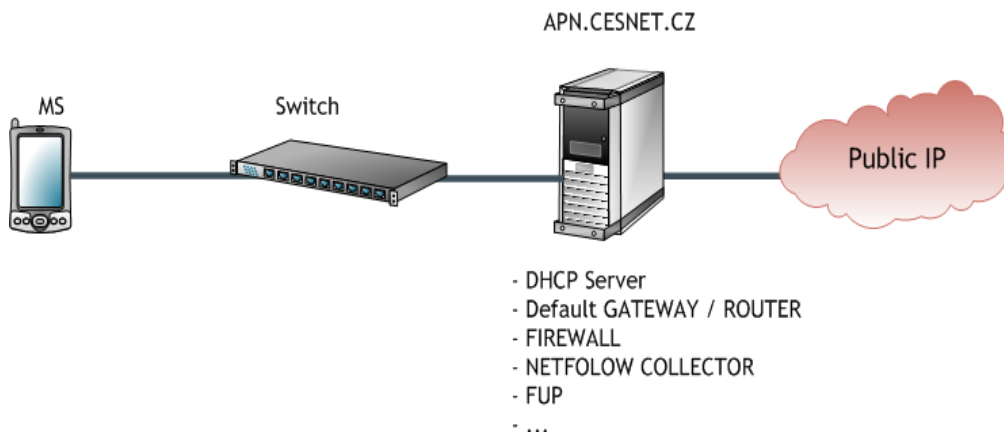
Obr. 13.5. Separátní APN např: apn.cesnet.cz

APN je z pohledu koncového terminálu **brána k příslušné službě**, ať již k bráně do internetu nebo k jiným. Z pohledu operátora je APN zdrojem provozních informací pro „core“ síť, zejména pokud jde o verifikaci oprávněnosti uživatele službu využívat.

Styčným bodem za stranu operátora je modul **GGSN**, který se APN dotazuje na informace k danému spojení a výstavbu tohoto spojení posléze síť operátora zajistí (GTP-GPRS Tunelling Protocol). Celý proces výstavby a následné obsluhy spojení je relativně složitá operace, nicméně pro naše účely lze zjednodušeně tvrdit, že celá síť operátora se v případě úspěšného spojení chová z pohledu provozovatele APN v podstatě jako **switch**,

13. Spojování v mobilních sítích

ke kterému je z jedné strany připojeno APN se svými službami a z druhé mobilní terminál, viz. obr. 13.6.



Obr. 13.6 Zjednodušený model, tak jak jej vnímá provozovatel APN

O spojení žádá terminál, tento je vůči síti identifikován svým **IMSI**. Pro identifikaci relace vůči APN lze použít celou řadu parametrů, od mobilního čísla (MSISDN) až po jméno a heslo zadané přímo ručně uživatelem. První úlohou APN je spojení vůbec povolit a následně pak se APN pro MS chová jako hlavní router. Je na APN jak s komunikací MS směrem ven naloží.

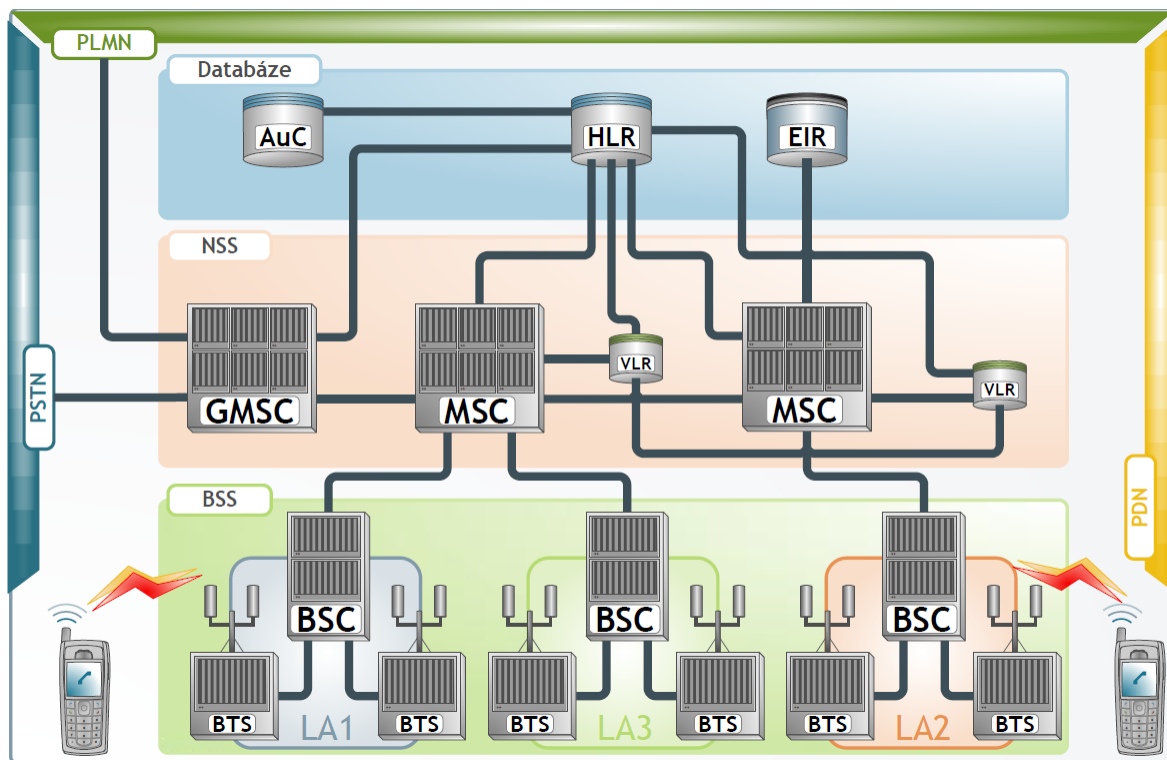
13.4 Mobile Switching Center

MSC je v principu klasická digitální telefonní ústředna (např. EWSD) rozšířená o schopnost zpracování událostí spojených s mobilitou účastníka. Je odpovědná za navázání, udržení a rozpad spojení, odpovídá za několik BSC a tedy i za oblastí (LA), je domovskou ústřednou pro všechny mobilní stanice nacházejících se v oblastech (LA) spravovaných BSC, které spadají pod konkrétní MSC, viz. obr. 13.7. Uveďme si označení rozhraní mezi jednotlivými prvky mobilní stanicí, BTS, BSC a MSC:

- Um, je rádiové rozhraní definované mezi mobilní stanicí a BTS,
- Abis, rozhraní mezi BTS a BSC,
- A, rozhraní mezi BSC a MSC.

13. Spojování v mobilních sítích

Intra-BSC a Intra-BTS handover se obejde bez MSC a je zabezpečen prvkem BSC. Digitální ústředna MSC se podílí na předání v rámci MSC mezi různými BSC či mezi MSC, čili Intra-MSC resp. Inter-MSC.



Obr. 13.7 Vazba mezi LA, BSC a MSC.

Zatímco spojování v rámci MSC probíhá pomocí T-článků a propojují se 64kbit/s toky s PCM G.711 A-law kodekem, tak vlastní hovor je kódován pomocí některého z GSM kodeků (GSM FR, HR, EFR, AMR, atd ...). Změnu kódování zajišťuje jednotka **TRAU** (Transcoding Rate and Adaptation Unit), jejím úkolem je zajistit kompresi a dekompresi řeči pomocí kodeků, na straně jedné je to tedy některý z GSM kodeků a na straně druhé PCM G.711. TRAU jednotka může být integrována v BTS, může být součástí BSC anebo mezi BSC a MSC. Nejvýhodnější se jeví umístit TRAU co nejbližší k MSC a využít tak co nejefektivněji transportní systém s časovým multiplexem kanálů 64 kbit/s.

Co se týče signalizace v mobilních sítích, tak tu lze rozdělit do třech oblastí:

13. Spojování v mobilních sítích

- pro správu rádiových zdrojů RRM (Radio Resource Management),
- pro správu mobility MM (Mobility Management),
- a nakonec CM (Connection Management).



Obr. 13.8 Prvek MSC

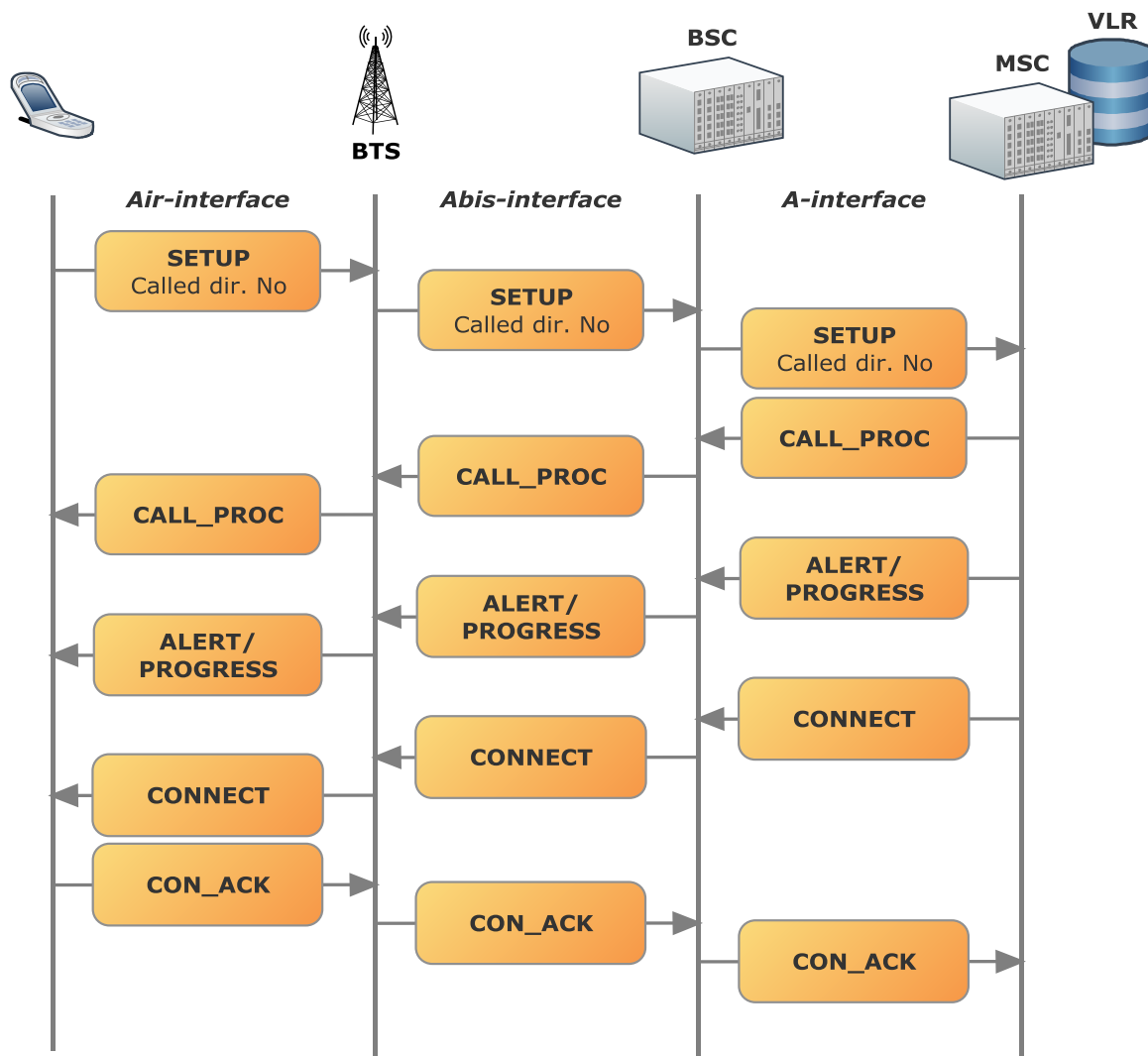
Nyní si ukážeme signalizaci při sestavení spojení přes MSC a záměrně vynecháme procedury RRM (Radio Resource Management), které jsou nad rámec této kapitoly, buňkovým sítím je věnován na katedře telekomunikační techniky předmět pro posluchače navazujících magisterského studia (Rádiové buňkové sítě, od ak. roku 2013/2014 je přejmenován na Rádiové sítě II). Signalizace vychází z Q.931 známou z ISDN, inicializace spojení je zahájena zprávou SETUP, MSC odpovídá zprávou CALL PROCEEDING, což znamená, že žádost byla akceptována. Vyzvánění stanice je indikováno zprávou ALERTING (či PROGRESS) a vyzvednutí zprávou CONNECT, která je potvrzena pomocí CONNECT ACK.

Zprávy pro ukončení spojení jsou identické jako v ISDN, tzn. DISCONNECT, RELEASE a RELEASE COMPLETE.

MSC používá směrek k GMSC signalizaci SS7, čili SETUP je mapován na IAM,

13. Spojování v mobilních sítích

vyzvánění ALERTING/PROGRESS na ACM a vyzvednutí volaným CONNECT na ANM, pro rozpad spojení jsou v SS7 určeny zprávy REL a RLC.

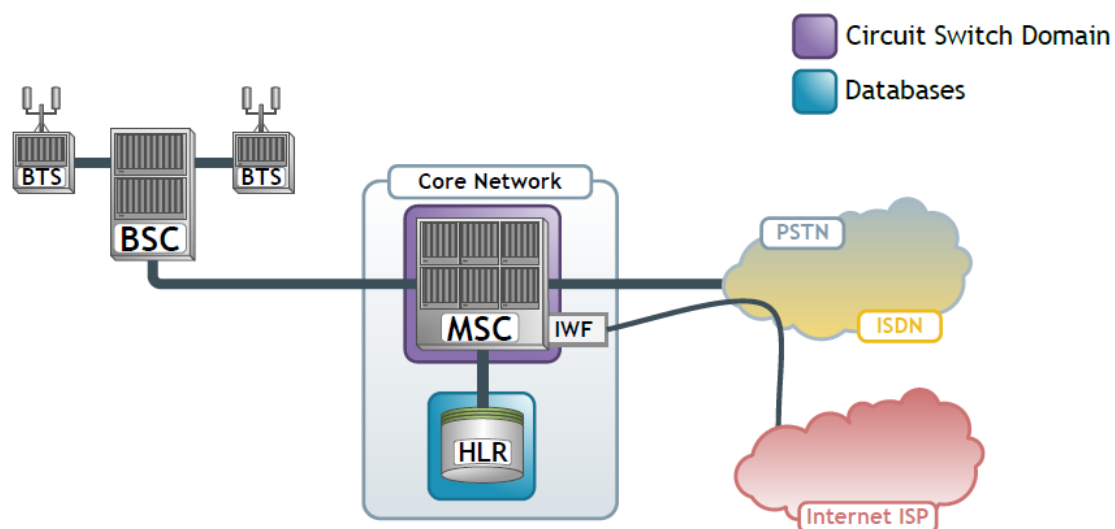


Obr. 13.9 Sestavení spojení v mobilní síti (pouze Q.931).

13.5 Síťový koncept GSM, GPRS, UMTS a UMTS R5

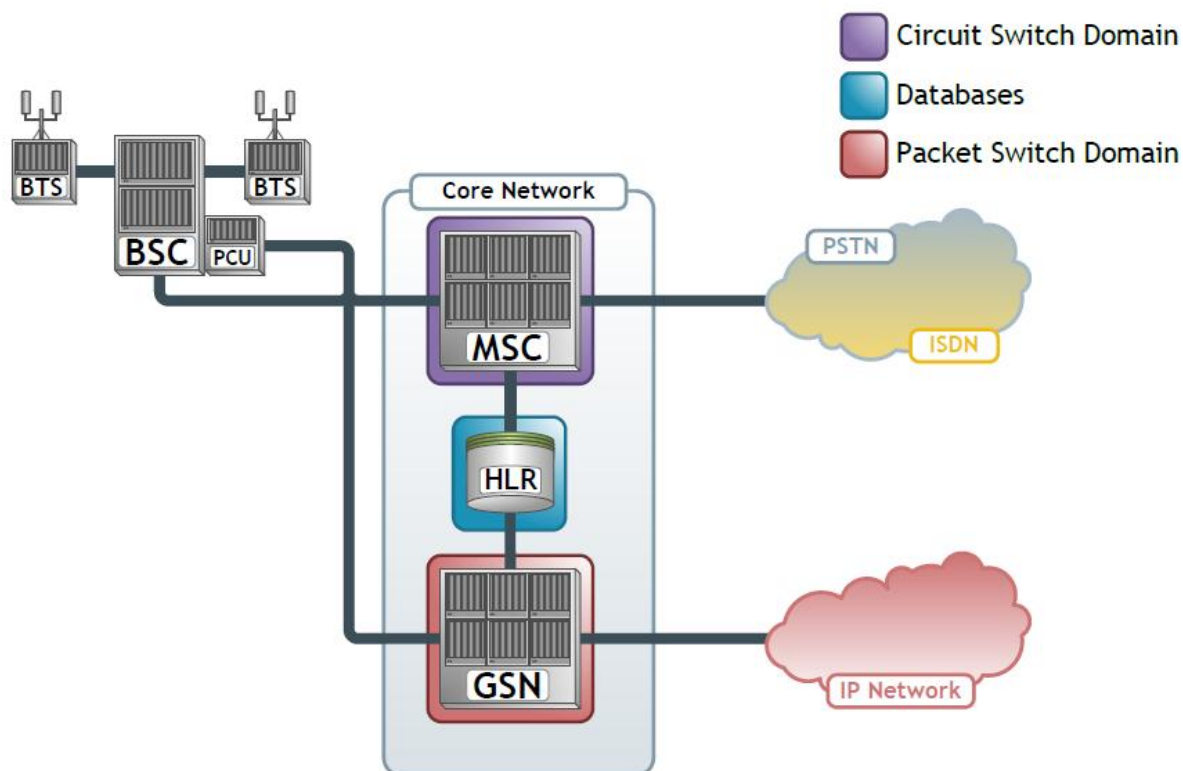
Jak již bylo zmíněno, původní koncept GSM počítal pouze s CSD (Circuit Switched Data), viz. obr. 13.10, kde přes IWF (InterWorking Function) je datové spojení směřováno přes PSTN/ISDN a v IWF si lze představit modemy obdobně jako v ranných dobách komerčního Internetu, které zajišťovaly připojení na ISP.

13. Spojování v mobilních sítích



Obr. 13.10 GSM koncept datových přenosů.

V konceptu GPRS byl do architektury přidán prvek GPRS Support Node (GSN) odpovědný za přepojování paketů do IP sítě, viz. obr 13.11.



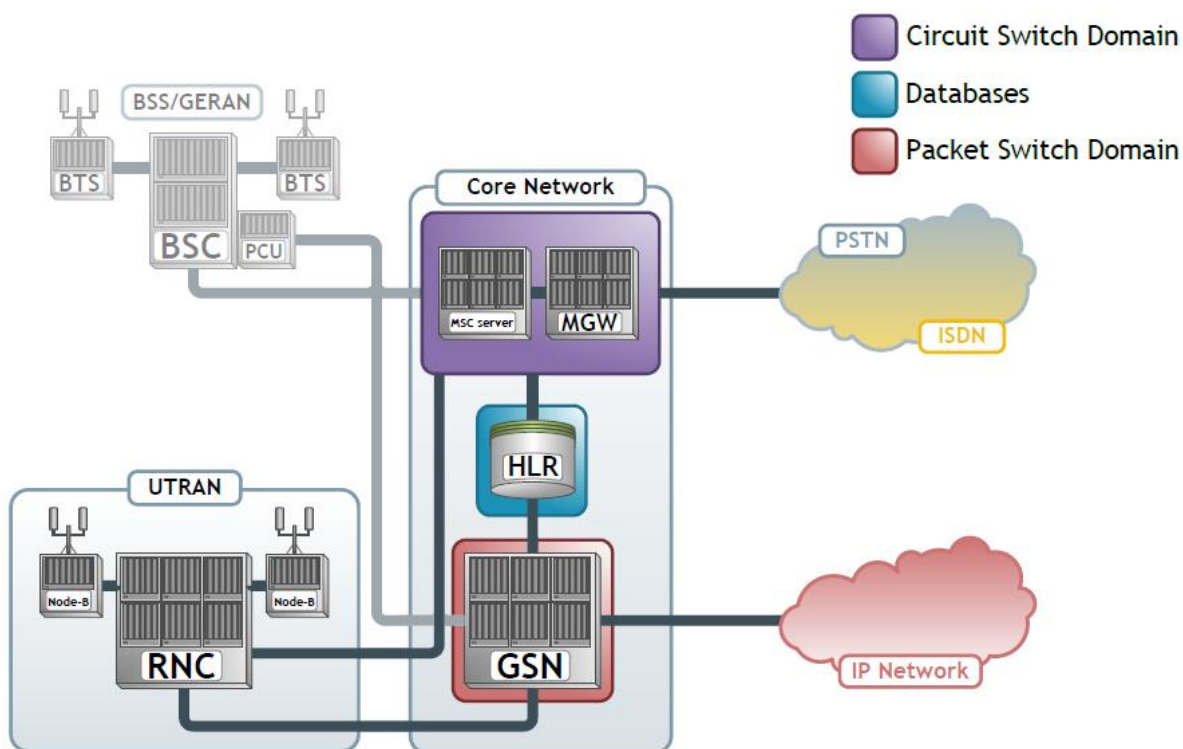
Obr. 13.11 GPRS koncept.

Samotná brána mezi mobilní sítí a IP sítí je realizována v GSN pomocí prvku GGSN

13. Spojování v mobilních sítích

(Gateway GPRS Support Node), který zajišťuje konverzi paketů do příslušného formátu PDP (Packet Data Protocol). GGSN je součástí GMSC, dalším prvkem je SGSN (Serving GPRS Support Node), což je router s podporou mobility a je součástí MSC.

Další koncepční změnou bylo představení architektury UMTS, kde došlo k definování rádiové části UTRAN (Universal Terrestrial Access Network), která se skládá z NB (Node B) dřívejší BTS a prvku RNC (Radio Network Controller) koordinujícího více NB (obdobně jako BSC v GSM). Zatímco UTRAN je 3G, tak komponenty rádiové sítě 2G se označují jako GERAN (GSM/EDGE Radio Access Network), viz. obr. 13.12.



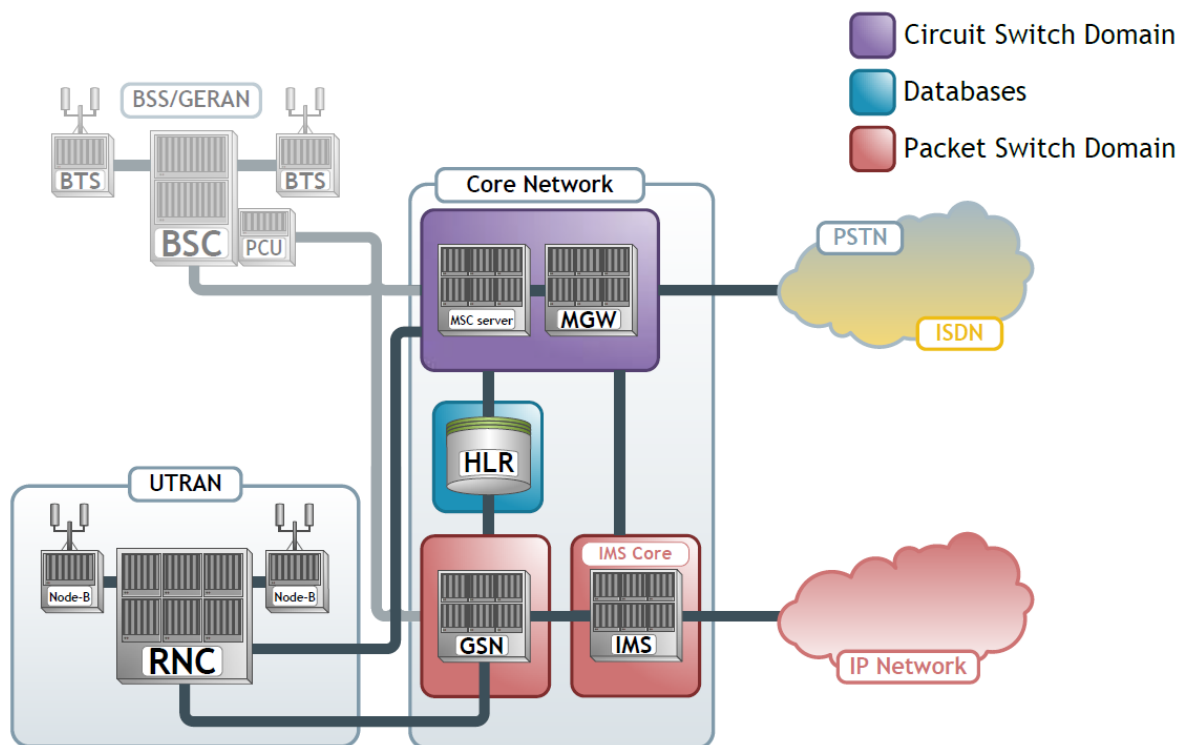
Obr. 13.12 UMTS koncept Rel. 4.

Zatímco v první fázi UMTS prvek MSC obsahoval řídicí i uživatelskou část, tak v UMTS rel4 (release) dochází k logickému rozdělení na bránu MGW a samotný MSC server zajišťující řídicí funkce s úlohou sestavovat, udržovat a ukončovat spojení. MSC server zpracovává pouze signalizaci a uživatelská data jsou obsluhována MGW, společně oba prvky poskytují plnou funkcionalitu dřívějšího MSC.

Ve verzi UMTS rel5 návrh definuje IMS core (IP Multimedia Subsystem) přímo v jádru sítě, viz. obr. 3.13. Zavedení IMS umožní v dalším kroku přechod z TDM na čistou

13. Spojování v mobilních sítích

IP architekturu, hovory obsluhuje IMS a IP protokol bude v dalších verzích využíván nejen v jádru, ale i k propojení mezi rádiovou částí a jádrem mobilní sítě a v samotné rádiové části mezi NB a RNC. Se zavedením LTE se počítá s rozšířením IP pro hovorovou část i mezi mobilními terminály a základnovou stanicí.

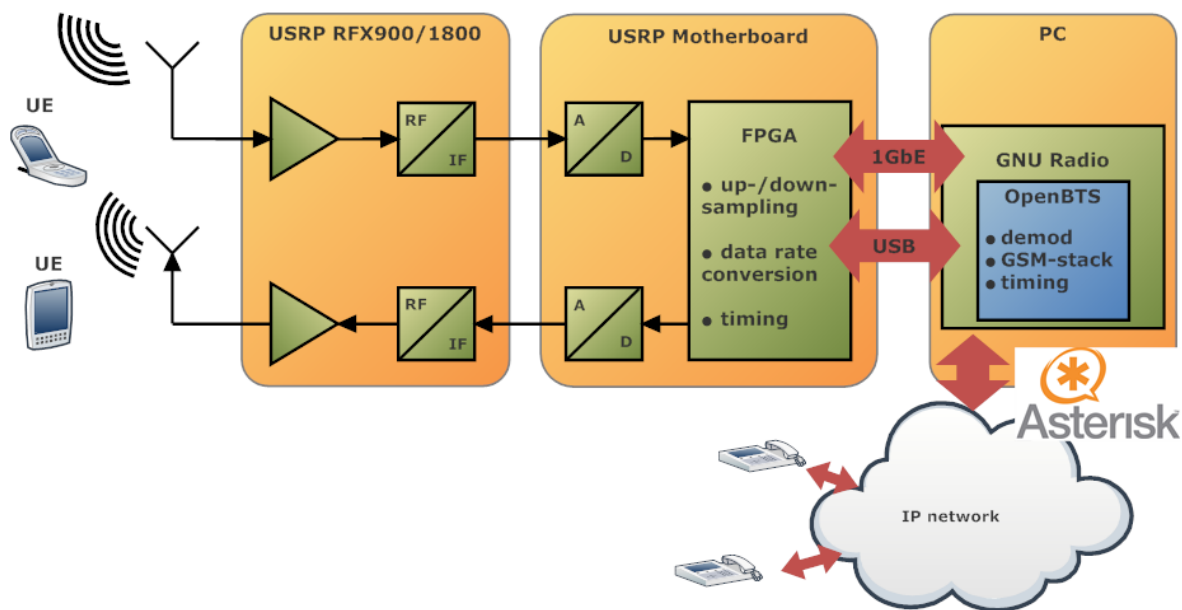


Obr. 13.13 UMTS koncept Rel. 5.

13.6 OpenBTS

OpenBTS je open-source projekt na linuxové platformě, který využívá softvérově definované rádio SDR z projektu GNU Radio pro GSM 2G rádiovou část a jádro sítě je tvořeno SIP pobočkovou ústřednou PBX Asterisk (nebo SIP softswitch). Můžeme říci, že projekt openBTS obsahuje zjednodušenou implementaci IMS architektury v prostředí GSM. Stejným HW prvkem je USRP (Universal Software Radio Peripheral) motherboard (velmi výkonné FPGA) vybavené modulem s rádiovou částí RF (daughterboard, pro GSM RFX900 a RFX1800), tím získáme standardní rozhraní Um v GSM síti. Co se týče aplikací, tak se využívají následující: openBTS, GNU radio a Asterisk.

13. Spojování v mobilních sítích



Obr. 13.14. Zapojení open-source BTS.

Struktura adresářů openBTS je následující:

- Apps, adresář obsahuje spustitelnou aplikaci OpenBTS a jeho zdrojové kódy, globální konfigurace je v souboru OpenBTS.config, aplikace sendSimple je implementací SMS přes SIP protokol.
- CLI, v adresáři jsou relevantní zdrojové kódy příkazového řádku.
- CommonLibs, zde jsou definovány třídy využívané pro organizaci datových toků a soketů
- Control, obsahuje řídicí funkce odpovědné za procedury volání (sestavení, ukončení), procedury správy rádiových zdrojů (paging, access grant), správy mobility (location updates) a řídicí funkce SMS.
- GSM, obsahuje implementaci GSM zásobníku (GSM stack).
- HLR, databáze uživatelů pro Asterisk, IMSI autentizace, možnost uložení v MySQL.
- SIP, standardní SIP metody, jako registrace a inicializace volání (REGISTER, INVITE), potřebné pro komunikaci s Asteriskem.

13. Spojování v mobilních sítích

- SMS, zpracovává SMS
- Transceiver, definuje rádiové rozhraní pro USRP, veškeré specifické konfigurace rádiové části, nižší vrstvy GSM stacku (modulace, demodulace, atd ...)
- TRX Manager, odpovědný za časování, řízení výkonu rádiové části a správu timeslotů.

Směrování v Asterisku je provedeno na základě IMSI, zjištěné nové IMSI se ukládají do souboru openbts.config.

```
GSMLogicalChannel.cpp:76:send: L3 SAP0 sending MM Identity Request type=IMSI
GSML3Message.cpp:162:parseL3: L3 recv MM Identity Response mobile
id=IMSI=001010123456789
```

Mobilní stanice je definována jako SIP uživatel v sip.conf:

```
[IMSI001010123456789]
canreinvite=no
type=friend
allow=gsm
context=sip-external
host=dynamic
```

Do dial planu v extensions.conf přidáme makro:

```
[macro-dialGSM]
exten => s,1,Dial(SIP/${ ARG1 })
exten => s,2,Goto(s-${ DIALSTATUS },1)
exten => s-CANCEL,1,Hangup
exten => s-NOANSWER,1,Hangup
exten => s-BUSY,1,Busy(30)
exten => s-CONGESTION,1,Congestion(30)
exten => s-CHANUNAVAIL,1,playback(ss-noservice)
exten => s-CANCEL,1,Hangup
```

Toto makro dialGSM dále voláme v dial planu pro uživatele s kontextem “sip-external”, kontext byl přiřazen v sip.conf

13. Spojování v mobilních sítích

```
[sip-external]
exten => 603603603,1,Macro(dialGSM,IMSI001010123456789)
exten => 602602602,1,Macro(dialGSM,IMSI001234567891010)
```

Tel.č. 603603603 je přiřazeno SIP uživateli IMSI001010123456789 a po převzetí parametrů makrem dialGSM bude první direktiva vypadat následovně:

```
exten => 603603603,1,Dial(SIP/IMSI001010123456789)
```

Automatická registrace neznámých uživatelů resp. neznámých IMSI může být provedena automaticky modifikací souboru \$OPENBTSROOT/Control/MobilityManagement.cpp. Rovněž můžeme nechávat zasílat automatické SMS s uvítací zprávou, pokud modifikujeme \$OPENBTSROOT/CLI/CLI.cpp, což je popsáno v dokumentaci k projektu.

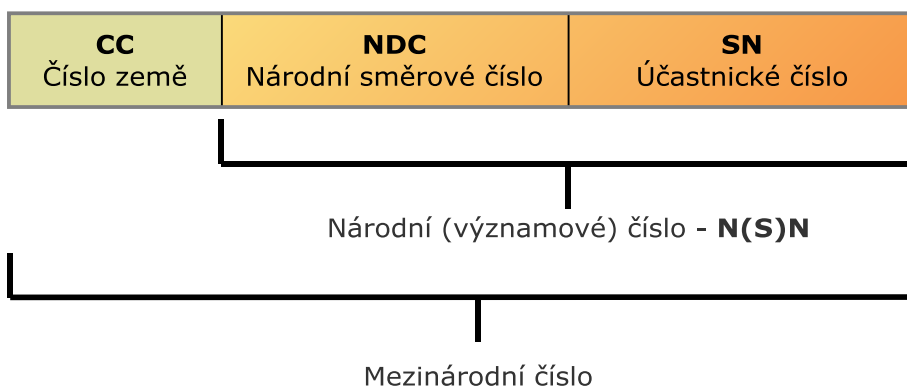
14. Číslování dle ITU-T E.164 a národní číslovací plán

Číslovací plán veřejných telefonních sítí, síťových směrovacích čísel, signalizačních bodů veřejných komunikačních sítí se signalizačním systémem SS7 jsou v ČR ošetřeny vyhláškou o číslovacích plánech sítí a služeb elektronických komunikací. Obdobně je tomu i v jiných zemích a číslovací plán podléhá regulaci, v případě ČR je v dikci ČTÚ. Číslovací plány obsahují pravidla pro tvorbu a využívání čísel, kódů, identifikátorů, adres a jmen pro adresování a číslování koncových bodů veřejných komunikačních sítí.

14.1 Formát E.164

Doporučení ITU E.164 stanovuje základní pravidla pro formát telefonního čísla v národní i mezinárodní síti, specifikuje mezinárodní směrová čísla, přestupná a rozlišovací čísla a některé další vlastnosti a charakteristiky číslovacího plánu. Dle doporučení E.164 má mezinárodní číslo strukturu:

- CC - Country Code, směrové číslo země
- NDC - National Destination Code - národní směrové číslo
- SN - Subscriber Number - účastnické číslo



Tab. 14.1. Mezinárodní směrové číslo dle E.164

V mezinárodní síti se připouští variabilní délka čísla, maximum je 15 číslic. Toto číslo neobsahuje žádné přestupné znaky. V případě volby účastníkem je třeba před něj doplnit patřičný mezinárodní přestupný znak (00), ten však není považován za součást čísla a

nepřenáší se - je odstraněn v ústředně volajícího účastníka.

Části (NDC+SN) se říká N(S)N - National (significant) number - národní číslo. Slovo significant uvedené v závorkách vyjadřuje, že toto číslo neobsahuje žádný rozlišovací či přestupný znak, který může být eventuelně v dané zemi používán pro volbu v národní síti (0).

14.2 Příprava liberalizace telekom. trhu

Telekomunikační služby byly po dlouhou dobu poskytovány v monopolním prostředí. Ve Velké Británii a v USA byl proces liberalizace zahájen již v polovině osmdesátých let, v Evropě v devadesátých letech, v ČR byla liberalizace nastartována až v roce 2002, byť se určitá alternativní řešení objevila několik let před oficiálním otevřením trhu.. Bez výjimky bylo nutné vyřešit pro otevření trhu následující:

- technicky zajistit přenositelnost čísel,
- donutit dominantního poskytovatele (inkubenta) pronajmout svá (místní) vedení novým telefonním společnostem
- zavést legislativu nezbytnou pro fungování otevřeného telekomunikačního trhu.

Ještě na začátku osmdesátých let byla situace v telekomunikačním sektoru v celé Evropě identická. Telekomunikační aktivity byly spolu s poštovními službami vykonávány organizacemi spojů. Tyto organizace měly na daném území právní monopol. Průkopnickou roli sehrála Velká Británie, kde byl v roce 1982 zaveden duopól a kromě dominantní společnosti British Telecom, byla telekomunikační licence udělena ještě společnosti Mercury Communications. Ve spojených státech došlo ve stejném roce k rozdělení společnosti AT&T, které byla dominantní prakticky ve většině oblastí telekomunikací.

Evropská komise se chopila iniciativy v oblasti liberalizace telekomunikačního trhu v Evropě, jednotlivé členské země musely do svých zákonů implementovat legislativní opatření a vytvořit regulační rámce, což znamenalo:

- zavedení nezávislých regulačních orgánů,
- zavedení systému univerzální služby,

14. Číslování dle ITU-T E.164 a národní číslovací plán

- zavedení systému vzájemného propojování sítí,
- a zavedení systému transparentního a rychlého přidělování licencí,

14.3 Projekt Digitální překryvné sítě

Původní analogovou síť z počátku 90-tých let bylo nutné nahradit digitální sítí. V roce 1992 téměř po stoletém vývoji dosahovala penetrace analogových tel. přípojek v ČR úrovně 15% počtu obyvatel. Cílem bylo dosáhnout 40% do roku 2002. Původní tel. síť byla rozdělena na místní, uzlové a tranzitní obvody, v místních obvodech byly umístěny tel. ústředny okrajové a středové obsluhující MTO, mezi MTO se přepojovalo v uzlové ústředně, mezi UTO se přepojovalo přes tranzitní ústředny.

- překryvná síť DON (Digital Overlay Network) měla následující rysy:
- redukce 23 tranzitních ústředen do 11-ti,
- nahradit cca 220 místních ústředen pomocí cca 110 HOST ústředen s RSU
- vystavět překryvnou síť paralelně ke stávající a účastníky migrovat do nové digitální, dosáhnout do deseti let 40% telefonizace v ČR
- výstavbu provést ve dvou etapách 1. etapa (1992 až 1997) vytvořila podmínky pro zavedení ISDN (přechod na SS7 v síti z tehdejší K+MFC-R2), 2. etapa (1998 až 2002) umožnila zavedení služeb inteligentní sítě a tím pádem i přenositelnost čísel

Digitální překryvná síť byla realizována pomocí ústředen 4. generace Siemens EWSD a SEL Alcatel 1000 S12.

14.4 Otevření telekom. trhu a číslovací plán

Dokončení digitální překryvné sítě a zavedení služby přenositelnosti čísel umožnilo otevření trhu, mezi milníky liberalizace telekomunikací v ČR patří:

- 2000 – telekomunikační zákon č.151/2000Sb., legislativní podmínky pro liberalizaci
- 2001 – přečíslování, vznik obvodů kopírujících dnešní kraje, 9-ti místné číslo a uzavřené číslování

14. Číslování dle ITU-T E.164 a národní číslovací plán

- 2002 – start liberalizace (možnost výběru operátora v pevných sítích)
- 2003 - přenositelnost čísel v pevných sítích
- 2005 – zákon o elektronických komunikacích č.127/2005Sb.
- 2006 - přenositelnost čísel v mobilních sítích

Do roku 2002 bylo číslování otevřené, tzn. různá délka účastnického čísla. Nejednotný počet číslic byl i v rámci UTO, přechod mezi uzlovými obvody se realizoval přes 0. V roce 2002 se přešlo na uzavřené číslování a volíme v rámci ČR vždy devítimístné číslo, zároveň vzniklo nové uspořádání 14ti obvodů, ve kterých jsou tel. č. geografická (dle čísla poznáme, do kterého obvodu patří).

U čísel začínající "1" je číslování otevřené, tato čísla jsou vyhrazena pro tísňová volání, doplňkové služby, přístupové kódy pro volbu operátora.

SAC	Služba	Počet číslic
10	CS, CPS	4
11	"povinné" služby 112 - tísňová volání 1180, 1181 - informační služby	3-4
12	služby pro zdravotně postižené, sociální a zdravotní, havarijní	4-5
13	služební zařízení provozovatelů sítě	6
14	komerční, informační, nabídkové a pohotovostní služby	5
15	národní tísňová volání	3

Tab. 14.2. Tísňová volání a doplňkové služby

Čísla začínající 2-5 jsou vyhrazena pro národní účastnická čísla, rozdělena do 14-ti obvodů, viz. tab. 14.3., úrovně čísl. pl. 6-7 jsou vyhrazeny pro čísla v mobilních sítích.

14. Číslování dle ITU-T E.164 a národní číslovací plán

Národní směrové číslo (TC)	Telefonní obvod (TO)	Národní směrové číslo (TC)	Telefonní obvod (TO)
2	Praha	48	Liberecký
31, 32	Středočeský	49	Královehradecký
35	Karlovarský	51, 53, 54	Jihomoravský
37	Plzeňský	55, 59	Moravskoslezský
38, 39	Jihočeský	56	Vysočina
41, 47	Ústecký	57	Zlínský
46	Pardubický	58	Olomoucký

Tab. 14.3. Číslo 2-5 vyhrazení obvodům.

Národní směrové číslo (TC)	Operátor
601, 602, 606, 607	TO2
72x	TO2
603, 604, 605	T-Mobile
73x	T-Mobile
608	Vodafone
77x	Vodafone

Tab. 14.4. Úrovně vyhrazené pro účastnická čísla mobilních sítí.

14. Číslování dle ITU-T E.164 a národní číslovací plán

Úrovně číslovacího plánu 8 jsou určeny pro barevné linky

SAC	Typ linky	Tarif
800	zelené linky	bezplatně (na účet volaného)
844	modré linky	místní tarif (sdílené náklady)
840, 841	bílé linky	běžný tarif (služby univerzálního přístupového čísla)

Tab. 14.5. Barevné linky

Devítky jsou určeny pro ostatní služby.

SAC	Typ linky	Využití	Tarif (Kč)
900	žluté linky	obchodní a odborné služby	4 - 95
906	duhové linky	soutěže, hry, seznamky, inzerce, horoskopy	4 - 95
909	erotické linky	zábavné služby pro dospělé	4 - 95

SAC	Využití	Počet číslic
93	záznamníkové služby	11
960 - 969	záznamníkové služby	12
970	přenos hlasu prostřednictvím internetového protokolu	
9500 - 9599	neveřejné telefonní síť	9
972 - 974	neveřejné telefonní síť	9
980	virtuální neveřejné telefonní síť (VPN)	9 - 12
983	virtuální neveřejné telefonní síť (VPN)	7

Tab. 14.6. Ostatní služby

14.5 Propojovací poplatky

Telekomunikační operátoři si navzájem platí za terminaci hovorů, čili operátor ukončující hovor v jiné síti, platí terminační (propojovací) poplatek, tarifuje se v 1+1 (po sekundách bez minimální účtované doby). Od roku 2013 dochází ke změně metody výpočtu terminačních poplatků a uplatňuje se metoda **LRIC (Long Run Incremental Costs)**. V případě LRIC se do regulované ceny za ukončení volání započítávají pouze dlouhodobé přírůstkové náklady nutné na poskytování služby.

Vysoké sazby propojovacích poplatků v ČR v minulosti opakovaně kritizovala Evropská komise (EK). Ve světě se proto metoda LRIC zaváděla už před deseti lety, český regulátor ČTÚ ale aplikoval metodu **FAC (Fully Allocated Costs)**, tedy plně alokovaných historických nákladů, ta vyhovuje operátorům, protože můžou do propojovacích poplatků započít všechny náklady, které na síť v minulosti vynaložili.

ČTÚ po analýze českého telekomunikačního trhu došel ke konci roku 2011 k závěru, že hospodářská soutěž se v některých jeho segmentech vyvíjí negativně, ačkoliv v minulosti prohlásil trh se službami mobilních komunikací za plně konkurenčeschopný, rozhodl se jej znovu regulovat. V mobilních sítích se navrhuje:

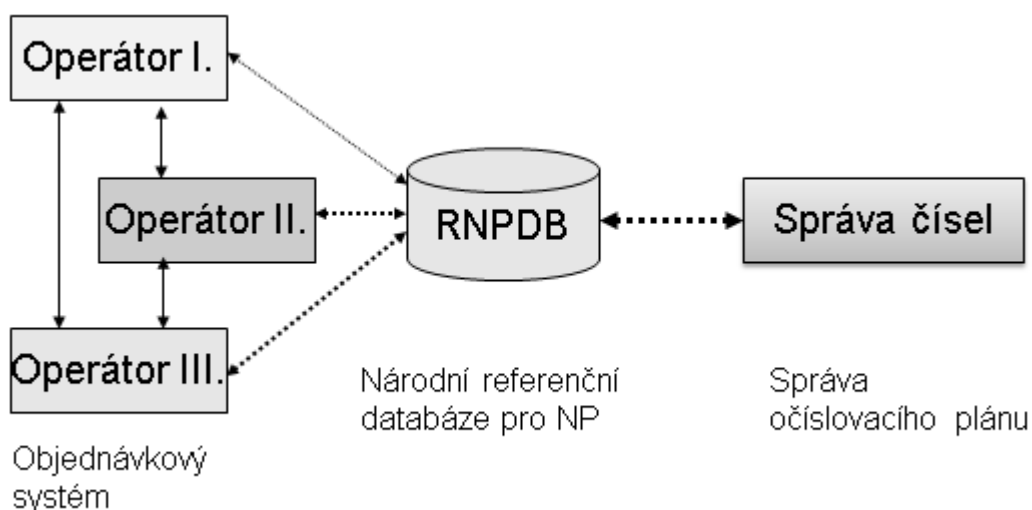
- stanovit v roce 2013 velkoobchodní ceny za terminaci **max. na 0,27 Kč/min** (bez DPH),

Cena 0,27 Kč/min je maximálně možná pro platbu za terminaci hovorů mezi mobilními operátory. Koncový zákazník má samozřejmě cenu vyšší, neboť poskytovatel musí pokrýt své náklady a mít z aktivity přiměřený zisk. V pevné telefonní síti se navrhuje v roce 2014 snížit velkoobchodní ceny:

- na poslední tranzitní ústředně, při silném provozu na 0,08 Kč/min., na místní (HOST) na 0,07 Kč/min.
- na poslední tranzitní a HOST ústředně, při slabém provozu na 0,04 Kč/min.
- na místní (HOST) ústředně, při silném provozu z 0,30 Kč/min. na 0,07 Kč/min.

14.6 Přenositelnost čísel

Proces přenášení telefonního čísla zákazníka od původního (opouštěného) operátora k jinému (přejímajícímu) operátorovi je popsán administrativně ČTÚ, kde jsou stanoveny odpovědnosti a lhůty. Technicky je přenositelnost čísel realizována prostřednictvím celonárodní referenční databáze pro přenositelnost čísla (RNPDB), která slouží všem provozovatelům v zemi jako jediný platný zdroj informací o přenášených číslech. Databáze je provozována společností CNPAC (Czech Number Portability Administrative Center). RNPDB představuje jednotnou databázi, na kterou se mohou obrátit všichni provozovatelé veřejných telekomunikačních sítí, aby zjistili, zda bylo určité číslo přeneseno, ke kterému provozovateli bylo toto číslo přeneseno a který provozovatel toto číslo předává, viz. obr. 14.1



Obr. 14.1. Přenositelnost zajišťována RNDB.

Služba je zpoplatněna, je provozována jako webová služba, klient musí mít pro její využívání patřičný certifikát. Webové rozhraní nabízí čtyři způsoby komunikace, od interaktivního GUI, HTTPS až po XML-RPC/SOAP umožňující výměnu dat mezi RNDB a certifikovaným operátorem.

Z pohledu zákazníka je celková doba přenesení telefonního čísla doba od momentu, kdy zákazník sdělí svůj požadavek přejímajícímu operátorovi, do momentu aktivace telefonního čísla u tohoto operátora. V této době musí proběhnout řada nezbytných procesů, jejichž

14. Číslování dle ITU-T E.164 a národní číslovací plán

délka je limitována. Lhůty pro tyto procesy jsou určeny jako maximální, což nevylučuje, že k přenesení může dojít v kratší době v závislosti na dohodě a spolupráci zákazníka a obou operátorů.

V zájmu zkrácení celkové doby pro přenesení čísel mezi mobilními operátory ČTÚ inicioval v roce 2012 zkrácení doby určené pro doručení výpovědi smlouvy účastníkem opouštěnému operátorovi, a to ze současných deseti pracovních dnů nově na pět pracovních dnů a rovněž je nově formulována celková doba pro přenesení čísel mezi mobilními operátory, a to tak, že k přenesení čísla dojde nejpozději do čtrnáctého pracovního dne ode dne zadání objednávky opouštěnému operátorovi, pokud se účastník s přejímajícím operátorem nedohodnou na pozdějším datu přenesení čísla.

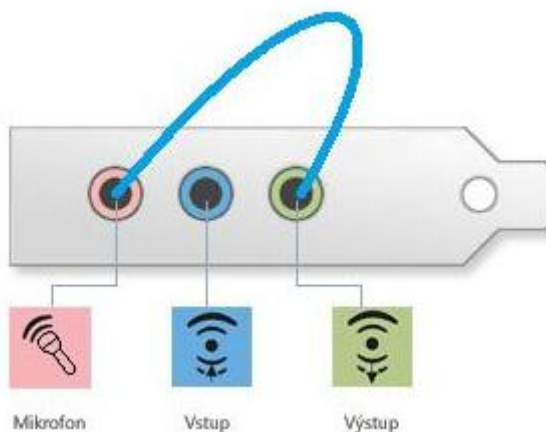
K přenesení čísla mezi pevnými operátory by tedy mělo dojít nejpozději do desátého pracovního dne ode dne zadání objednávky na přenesení čísla přejímajícím operátorem opouštěnému operátorovi, pokud se účastník s přejímajícím operátorem nedohodnou na pozdějším datu a čase přenesení čísla.

K samotnému přenesení čísla a k jeho aktivaci dojde v příslušný (sjednaný) den v rozmezí od 0.00 do 06.00 hodin, kdy nebude poskytována žádná služba kromě tísňového volání na číslo 112, přičemž přerušení poskytování služby včetně tísňových volání nesmí být delší než 3 hodiny.

15. Měření DTMF volby

V rámci úlohy budou analyzovány signály DTMF volby pomocí softwarového osciloskopu Scope Oscilloscope od National Instruments, který je ke stažení v Moodle a licence této aplikace umožňuje její bezplatné využití pro výukové účely. Cílem úlohy je určit frekvenční rozsahy jednotlivých tónů [Re1].

Po instalaci aplikace je SW osciloskop ihned připraven k použití. Pro generování jednotlivých tónů využijeme jejich přehrávání přímo z webových stránek Wikipedie věnující se DTMF na http://en.wikipedia.org/wiki/Dual-tone_multi-frequency_signaling, a to přes standardní zvukový výstup počítače. Osciloskop analyzuje signál ze vstupu, který tvoří mikrofon počítače a abychom eliminovali šum, který by vznikl při reprodukci tónů a jejich následném zachytávání pomocí mikrofonu, propojíme standardní zvukový výstup OUT s mikrofonním vstupem MIC pomocí 3,5 jack propojky viz. obrázek 15.1.

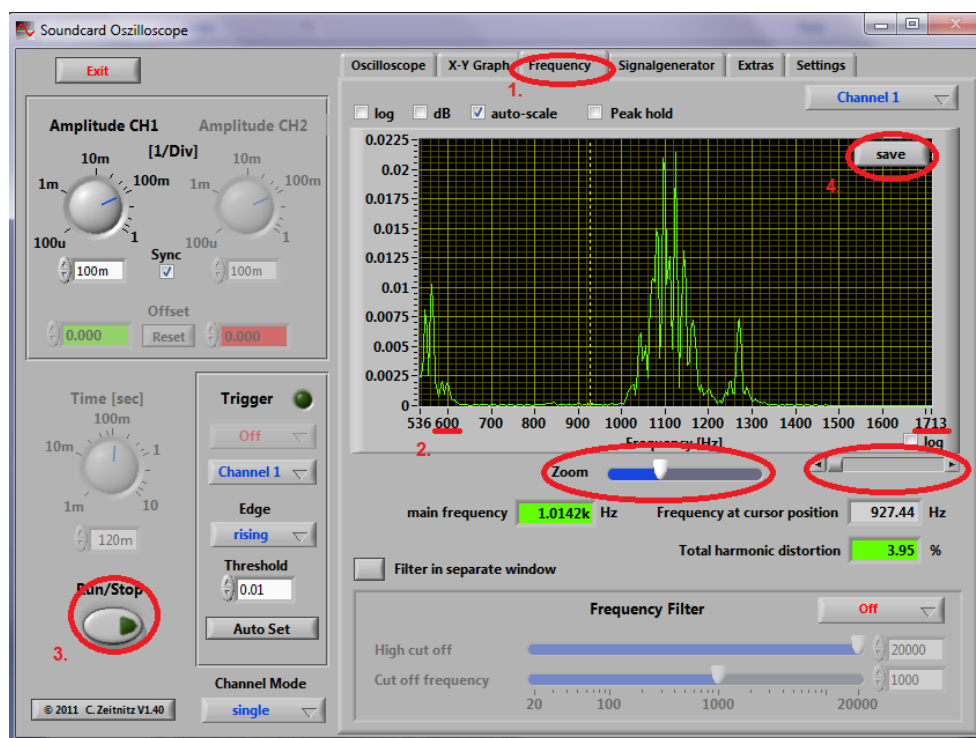


Obr. 15.1 Propojení OUT a MIC při měření.

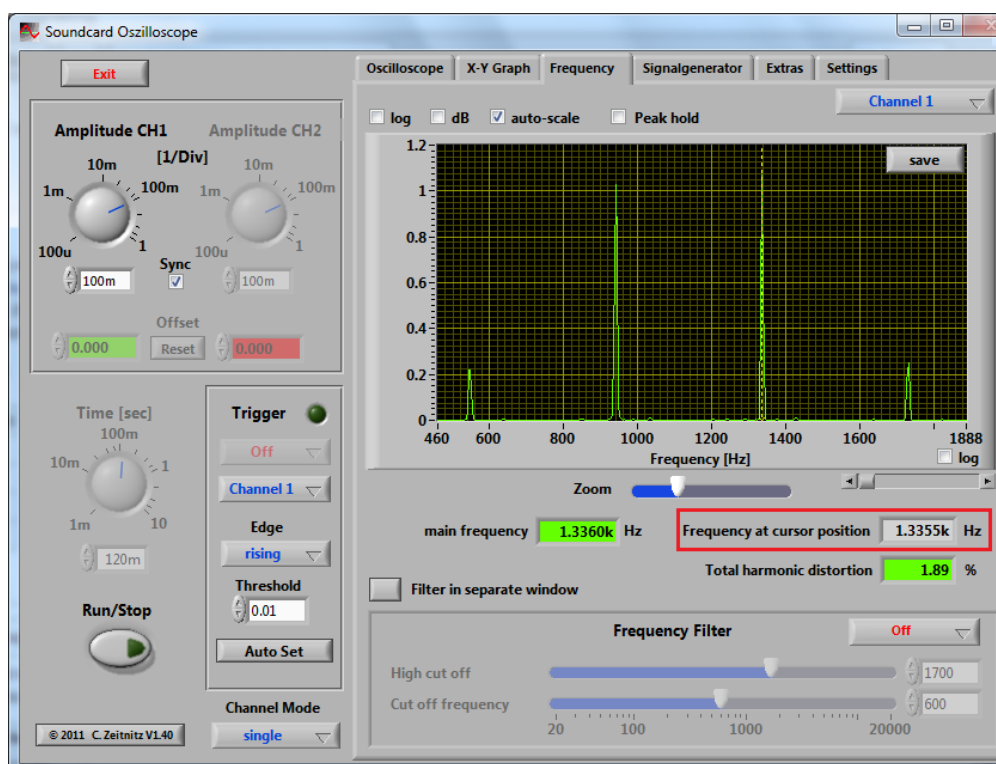
V samotném Scope Oscilloscope, viz. obr. 15.2 se přepneme do záložky Frequency (1.), pomocí posuvníků nastavíme sledovaný rozsah mezi 600 Hz až 1700 Hz (2.) a pro zachycení DTMF tónu pozastavíme osciloskop tlačítkem Run/Stop (3.). Nyní můžeme výsledek uložit pomocí Save (4.).

Při zachyceném DTMF tónu jsme schopni pomocí žlutého kurzoru v poli osciloskopu přesně definovat zachycené frekvence, viz. obr. 15.3. Nyní jsme schopni přesně definovat frekvenční rozsahy všech DTMF tónů a porovnat získané hodnoty s teoretickými [Re1].

15. Měření DTMF volby



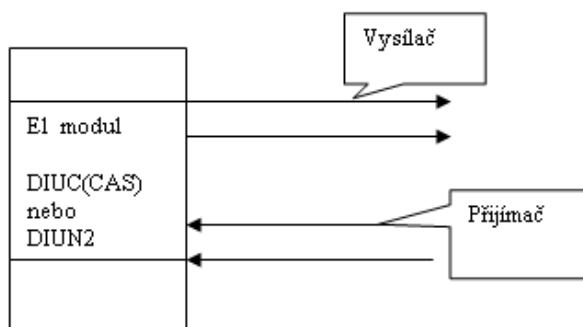
Obr. 15.2 Nastavení osciloskopu a zachycení signálu.



Obr. 15.3 Určení kmitočtů na osciloskopu.

16. Analýza kódové výměny MFC-R2 signalizace

Registrová signalizace MFC-R2 se vyskytuje v ČR u pobočkových ústřednách připojených na rozhraních E1/G.703 zároveň s linkovou CAS signalizací K anebo EM. Na digitálních rozhraních pobočkových ústředí převládá sice signalizace DSS1, ale přesto se MFC-R2 ještě poměrně často vyskytuje a nese důležité informace, ze kterých lze vyčíst průběh sestavení spojení. Cílem cvičení je provést analýzu MFC-R2 ze souboru, ve kterém byla zachycena tato signalizace v hexa kódu na pobočkové ústředně fy Siemens. Úkolem je zjistit, zda se jednalo o příchozí či odchozí volání, čísla volajícího a volaného a nakonec průběh spojení. Většina ústředí 4. generace obsahuje nástroje umožňující zachycení provozu, tzv. trace, čili jsme v situaci, kdy byl zachycen reálný provoz ústředny a odeslán na analýzu. Student je tak v roli analytika, který má za úkol vyčíst klíčové informace a najít souvislosti v předaných datech, k tomu je ovšem nutné znát základy MFC-R2 (viz. kapitola 3), ale rovněž podmínky, za kterých trace vznikl. Trace obsahuje značky zachycené v jednom časovém kroku a zpravidla obsahuje odchozí i příchozí značku, tyto značky se ovšem nemusí týkat stejného volání, jelikož může probíhat více spojení zároveň.



Obr. 16.1 Základní schéma.

Dopředné značky - ve směru výstavby spojení, I – čísla volby, II – kategorie. Tj. při odchozím spojení jsou na vysílači, při příchozím na přijímači.

Sk. I – čísla volby (01-0F H, číslice volby 1 až 0, 11-15 další informace, např 0F/15 konec ANI)

Sk. II – kategorie , skoro vždy 01 (účastník normální)

Zpětné značky - proti směru výstavby spojení, řídicí značky pro výstavbu spojení, žádosti o kategorii či aut.identifikaci (ANI).

A značky ... hlavní řídicí značky např.:

- A-1 vyslat další číslici
- A-3 číslo úplné, přechod na B-značky a vysílat kategorii volajícího (u spojení na PABX vždy)
- A-4 neprůchodnost, uplynula časovka
- A-5 vysílat kategorii volajícího, vysílat 1. A další ANI číslice (začátek ANI=dvě A-5 po sobě)
- A-6 číslo úplné, propojit hovorovou cestu bez B-značek (např. služby , státní účastníci atp.)

B značky ... stavové , další informace o volaném účastníkovi např.:

- B-3 účastník obsazen
- B-4 neprůchodnost (např. i při provolbě na vypadlou či plnou příčku)
- B-5 nezařízené nebo nedostupné číslo
- B-6 účastník volný, tarifovat
- B-7 účastník volný, netarifovat (např. tzv. zelené linky)
- B-8 účastník v poruše

16.1 Příklad kódové výměny MFC-R2

První řádek po čase je trace vysílače (byte 4=6F), druhý přijímače (byte 4=8E). Dvojice řádků mezi časovými údaji tvoří jednu dvojici dopředná značka- zpětná značka. Poslední byte v každém řádku je již konkrétní R2 značka. Jestli jde o dopřednou či zpětnou záleží na směru spojení.

16. Analýza kódové výměny MFC-R2 signalizace

Odchozí spojení => vysílač (kratší řádek) dopředné, přijímač (delší řádek) zpětné.

Příchozí spojení => vysílač zpětné, přijímač dopředné.

```
LFDNR TY ZDNR DE SC PR EV  MELDUNG IN HEX          (ASCII)
 1 ZEIT          1984-01-03 17:59:29:420
 2 PP 2713 71 6F 0 6F  716F00006F004A01 0000010106   qo..o.J.....
 3 PP 4E5E 6F 71 1E 8E  6F711E048E088100 00003E2A0105   oq.....>*..
 4 ZEIT          1984-01-03 17:59:29:620
 5 PP 2713 71 6F 0 6F  716F00006F004A01 0000010101   qo..o.J.....
 6 PP 4E5E 6F 71 20 8E  6F7120048E088100 00003E2A0101   oq .....>*..
 7 ZEIT          1984-01-03 17:59:29:840
 8 PP 2713 71 6F 0 6F  716F00006F004A01 0000010105   qo..o.J.....
 9 PP 4E5E 6F 71 23 8E  6F7123048E088100 00003E2A0101   oq#.....>*..
10 ZEIT          1984-01-03 17:59:30:060
11 PP 2713 71 6F 0 6F  716F00006F004A01 0000010102   qo..o.J.....
12 PP 4E5E 6F 71 25 8E  6F7125048E088100 00003E2D0103   oq%.....>..
13 ZEIT          1984-01-03 17:59:30:300
14 PP 2713 71 6F 0 6F  716F00006F004A01 0000010101   qo..o.J.....
15 PP 4E5E 6F 71 27 8E  6F7127048E088100 00003E2F0106   oq'.....>/..
16 ZEIT          1984-01-03 17:59:30:520
17 PP 2713 71 6F 0 6F  716F00006F004A01 0000010000   qo..o.J.....
```

Interpretace: odchozí spojení, bylo voláno ext.číslo 652 bez ANI, účastník volný – tarifovat.

```
06 (I)          A5
01 (II) –kat.   A1
05 (I)          A1
02 (I)          A3
01 (II) –kat.   B6
```

17. Analýza signalizace DSS1

Signalizace DSS1 (Digital Signaling System No. 1) je dominantní signalizací pro propojení pobočkových ústředn na digitálních rozhraních. Úkolem je provést analýzu zachycené signalizace DSS1 na rozhraní E1/G.703 ústředny, vytvořit diagram zobrazující výměnu jednotlivých zpráv a slovně jej okomentovat včetně rozepsání důležitých informačních prvků v jednotlivých zprávách. Potřebný teoretický základ je v kapitole čtvrté. Dodaný soubor je typu PCAP, který je možno otevřít programem Wireshark a vzhledem k využití knihovny hipath.dll fy Siemens, je nutné použít Wireshark pracující s danou knihovnou, jinak daný záznam nepůjde otevřít. Instalační soubor Wiresharku pro danou verzi knihovny naleznete v Moodle u příslušného cvičení.

17.1 Vypracování dílčích úloh

V zadání protokolu jsou stanoveny tři základní body, které student musí splnit pro to, aby získal plný počet bodů za tuto část protokolu [Ro1]. Jedná se o tyto body:

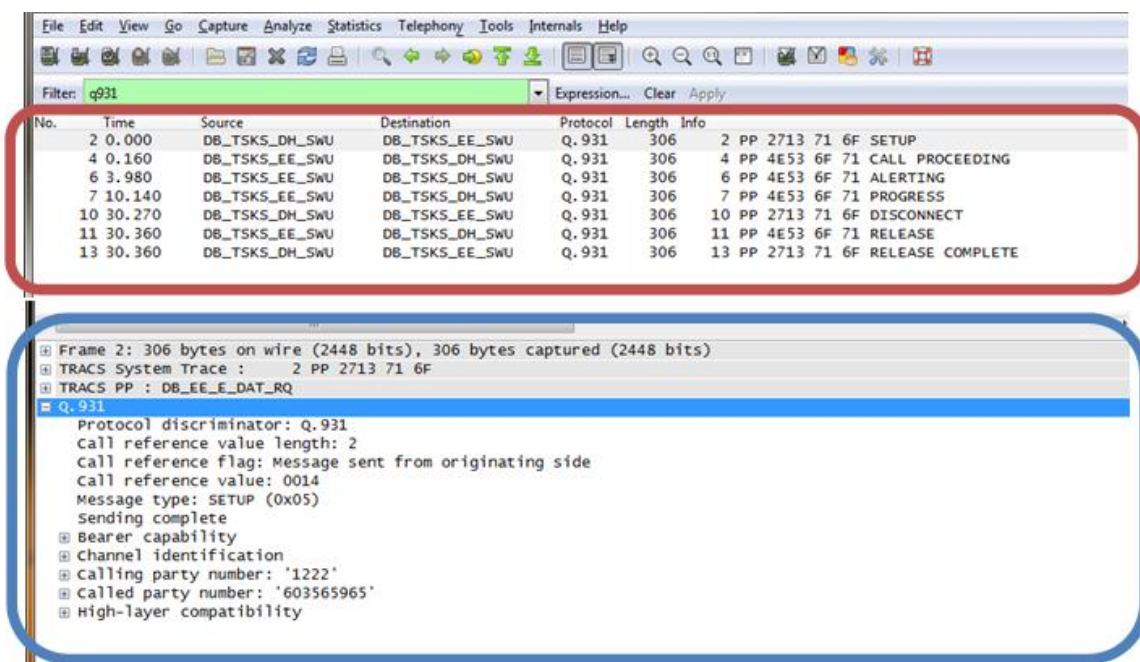
- zpracování diagramu komunikace;
- rozpis obsahu informačních prvků;
- a slovní popis komunikace.

Pro zpracování diagramu komunikace a výpisu informačních prvků je nutné otevřít přidělený soubor v programu Wireshark a aplikovat filtr na „q931“, který nám zobrazí pouze žádané informace, uvidíme například takovouto výměnu, viz. obr. 17.1.

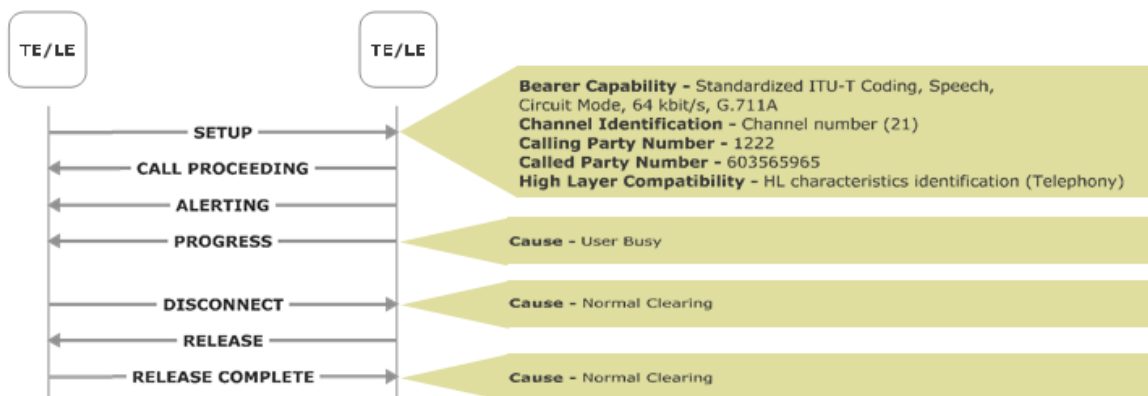
Během analýzy průběhu komunikace se omezíme na část A. Zde vidíme, že dvě stanice (DB_TSKS_DH_SWU a DB_TSKS_EE_SWU) si vzájemně vyměňují informace přes DSS1, z něž zde máme zobrazenou pouze třetí vrstvu, která je definována v doporučení ITU-T Q.931. Z pořadí zpráv a z příslušné kombinace zdroje a cíle pak jsme schopni vytvořit diagram, který je zobrazen na obr. 17.2.

Jednotlivé informační prvky, které se nacházejí ve zprávách, nesou důležité informace o daném spojení. Průchodem jednotlivými zprávami v seznamu si v poli B můžeme zobrazit jejich obsah. Například pro zprávu SETUP bychom viděli následující, viz. obr. 17.3.

17. Analýza signalizace DSS1



Obr. 17.1 Příklad souboru k analýze.



Obr. 17.2 Diagram průběhu spojení spolu s obsahem důležitých informačních prvků.

Na obr.17.3 vidíme, že struktura zprávy SETUP plně odpovídá definici v doporučení, Pod sebou zde máme jednotlivá pole zprávy, přičemž z hlediska protokolu nás zajímá posledních 5 řádků, které ukazují, že zpráva SETUP nese 5 informačních prvků. Pravděpodobně nejkomplexnějším z nich je prvek „Bearer Capability“, který je zobrazen na obr. 17. 4. Z něj lze vyčíst, že Přenosová služba je hovor (speech), Přenosovým módem je přepojování okruhů (Circuit Mode), Přenosová rychlost je 64 kbit/s, Použitým kodekem je G.711A.

17. Analýza signalizace DSS1

```
Frame 2: 306 bytes on wire (2448 bits), 306 bytes captured (2448 bits)
TRACS System Trace : 2 PP 2713 71 6F
TRACS PP : DB_EE_E_DAT_RQ
Q.931
  Protocol discriminator: Q.931
  Call reference value length: 2
  Call reference flag: Message sent from originating side
  Call reference value: 0014
  Message type: SETUP (0x05)
  Sending complete
  Bearer capability
  Channel identification
  Calling party number: '1222'
  Called party number: '603565965'
  High-layer compatibility
```

Obr. 17.3. Obsah zprávy SETUP.

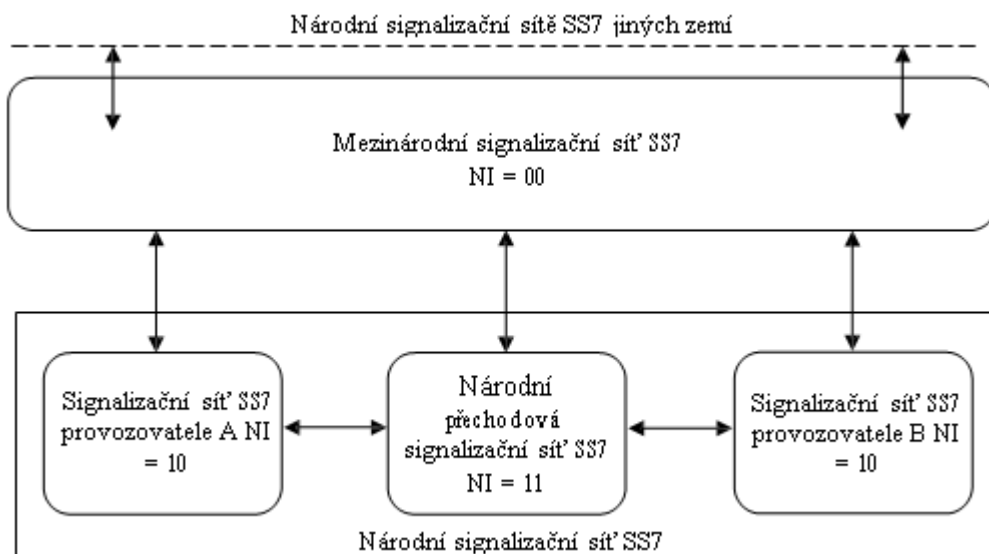
Stejným způsobem lze rozebrat informační elementy i dalších zpráv, nicméně pro plné hodnocení není třeba vypisovat zcela všechny informace, ale jen ty důležité pro hovor, jak je i ukázáno na obr. 17.2. Z obr. 17. 2 jsme schopni určit, co se při daném spojení dělo. Strana A požádala zprávou SETUP o výstavbu spojení, které by přenášelo hlas kódovaný kodekem G.711A. Toto spojení mělo proběhnout mezi čísly 1222 a 603565965, avšak volaný účastník byl již obsazen, což se dozvídáme ze zprávy PROGRESS. Následovalo korektní ukončení sestavovaného spojení zprávami DISCONNECT, RELEASE a RELEASE COMPLETE. Celková doba výměny zpráv byla 30 sekund [Ro1].

```
Frame 2: 306 bytes on wire (2448 bits), 306 bytes captured (2448 bits)
TRACS System Trace : 2 PP 2713 71 6F
TRACS PP : DB_EE_E_DAT_RQ
Q.931
  Protocol discriminator: Q.931
  Call reference value length: 2
  Call reference flag: Message sent from originating side
  Call reference value: 0014
  Message type: SETUP (0x05)
  Sending complete
  Bearer capability
    Information element: Bearer capability
    Length: 3
    1... .... = Extension indicator: last octet
    .00. .... = Coding standard: ITU-T standardized coding (0x00)
    ...0 0000 = Information transfer capability: Speech (0x00)
    1... .... = Extension indicator: last octet
    .00. .... = Transfer mode: Circuit mode (0x00)
    ...1 0000 = Information transfer rate: 64 kbit/s (0x10)
    1... .... = Extension indicator: last octet
    .01. .... = Layer identification: Layer 1 identifier (0x01)
    ...0 0011 = User information layer 1 protocol: Recommendation G.711 A-law (0x03)
  Channel identification
  Calling party number: '1222'
  Called party number: '603565965'
  High-layer compatibility
```

Obr. 17. 4. Obsah informačního prvku Bearer Capability.

18. Analýza signalizace SS7

Signalizace SS7 (Signaling System No. 7) se využívá pro komunikaci mezi veřejnými ústřednami v mezinárodní i národní síti. Síťové uzly v SS7 síti se nazývají signalizační body (SPs). Každý signalizační bod má vlastní adresu, která se nazývá SPC (Signaling Point Code) o délce 14 bitů. Pomocí NI (Network Indicator) v poli SIO (Service Information Octet) je signalizační síť rozdělena do tří nezávislých hierarchických úrovní: Mezinárodní signalizační síť, Národní přechodová signalizační síť a Signalizační síť provozovatelů. V každé této úrovni signalizační sítě SS7 jsou používány adresy signalizačních bodů SPC (Signaling Point Code) nezávisle na jiné úrovni. O přidělování SPC v mezinárodní signalizační síti se stará ITU, v národní signalizační síti telekomunikační úřad a v signalizační síti provozovatelů sám provozovatel, viz. obr. 18.1.

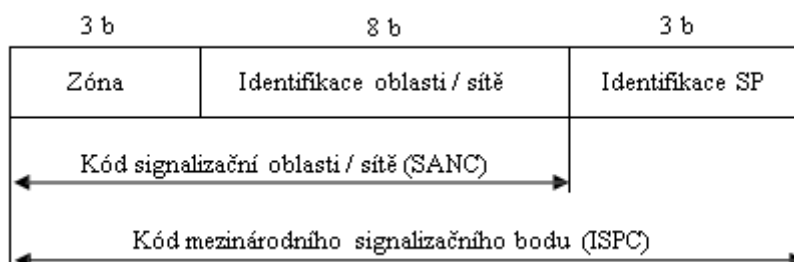


Obr. 18.1 Úrovně signalizační sítě SS7

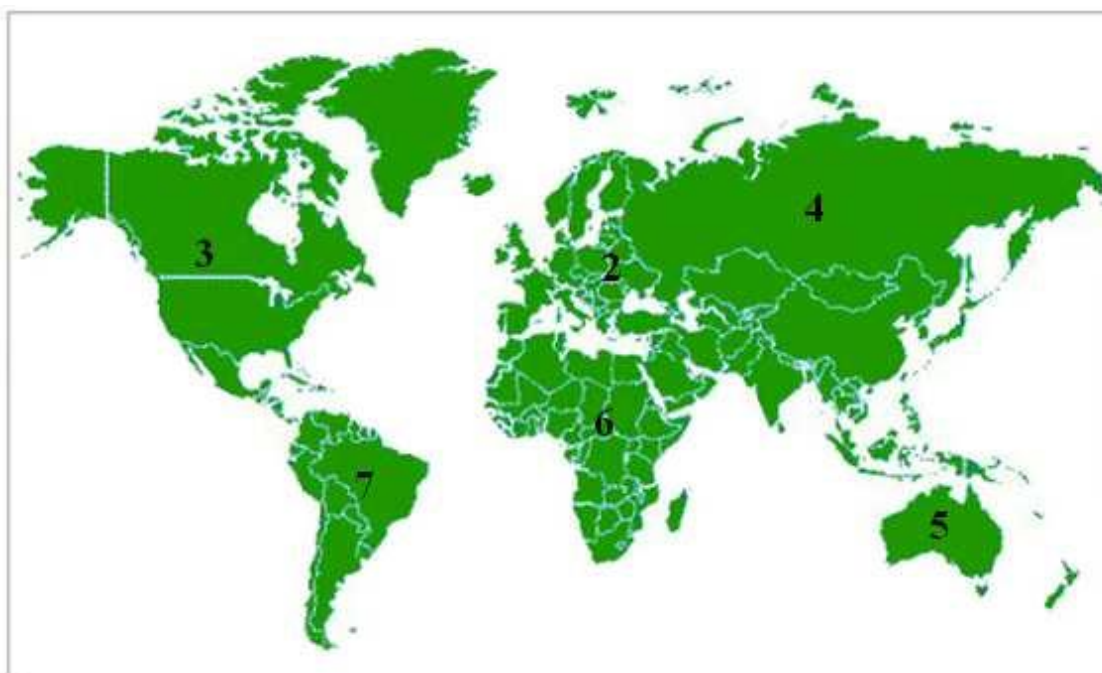
18.1 Kód mezinárodního signalizačního bodu (ISPC)

V mezinárodní signalizační síti se používá kód mezinárodního signalizačního bodu (ISPC), jehož struktura je definován doporučením ITU-T Q.708/03/93 a je zobrazena na obrázku 18.2. První pole určuje geografickou zónu, která odpovídá přibližně světadílu viz obrázek 18.3.

18. Analýza signalizace SS7



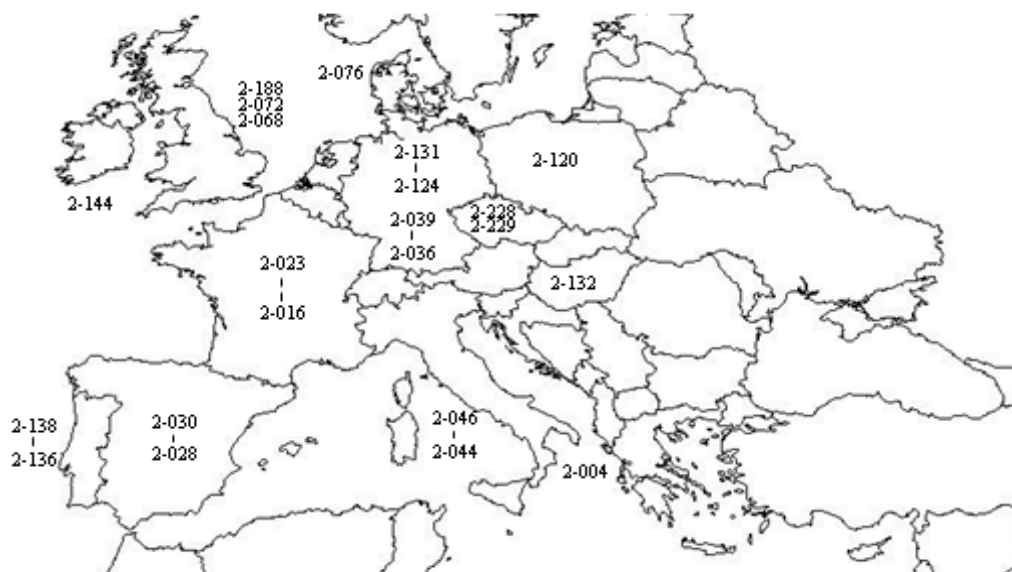
Obr. 18.2. Kód mezinárodního signalačního bodu (ISPC)



Obr. 18.3 Rozdělení světa do geografických zón

Druhé pole identifikuje odpovídající zemi v geografické zóně, jak je vidět na obrázku 18.4. Tyto dvě pole, zóna a identifikace sítě/oblasti tvoří kód signalační oblasti/sítě (SANC). A poslední pole, identifikace signalačního bodu určuje konkrétní signalační bod v určité geografické oblasti nebo síti.


18. Analýza signalizace SS7



Obr. 18.4 Kódy signálních oblastí nebo sítí v Evropě

Select country » ISPC number analysis

Czech Republic

Country: Czech Republic 

Country code: 420

International signalling point code or range	Signalling point network registrar	Additional network location information
2-060		
2-228		
2-228	Common SPC for the first couple SA-SPT	
2-228-1	Praha, SA SPT	
2-228-2	Brno, SA SPT	
2-229		
2-229-1	Praha, International exchange	
2-229-2	Brno, International exchange	
2-229-3	Praha-centrum	
2-230		

Obr. 18.5 ISPC přidělené v ČR na stránkách ČTÚ.

Na obr. 18.5 jsou uvedeny ISPC přidělené České Republice, např. mezinárodní ústředně v Praze je přiděleno ISPC 2-229-1. ISPC se uvádějí v dekadickém zápisu jak je vidět z obrázku.

18.2 Dílčí úlohy analýzy SS7

K dispozici jsou pcap soubory s SS7 signalizací zachycující různé provozní situace. Úkolem je analyzovat SS7 jednoho spojení, popsat slovně jeho průběh (call-flow) a zodpovědět následující dotazy: Jaký je SPC a DPC, jaký mají tyto kódy význam? Jaký okruh byl spojení přidělen? Jaký byl důvod rozpadu spojení? Kdo ukončil sestavené spojení a jak dlouho trvalo? K analýze je nutná znalost SS7 z kapitoly čtvrté, aby bylo možné identifikovat pole, kde se hledané údaje nacházejí. Veškerá analýza se provádí ve Wiresharku.

No.	Time	Source	Destination	Protocol	Length	Info
1	2008-04-29 18:11:35.068001	271	272	ISUP(ITI)	38	IAM (CIC 30)
2	2008-04-29 18:11:35.114000	272	271	ISUP(ITI)	14	ACM (CIC 30)
3	2008-04-29 18:11:35.200000	272	271	ISUP(ITI)	13	CPG (CIC 30)
4	2008-04-29 18:11:40.198000	272	271	ISUP(ITI)	12	ANM (CIC 30)

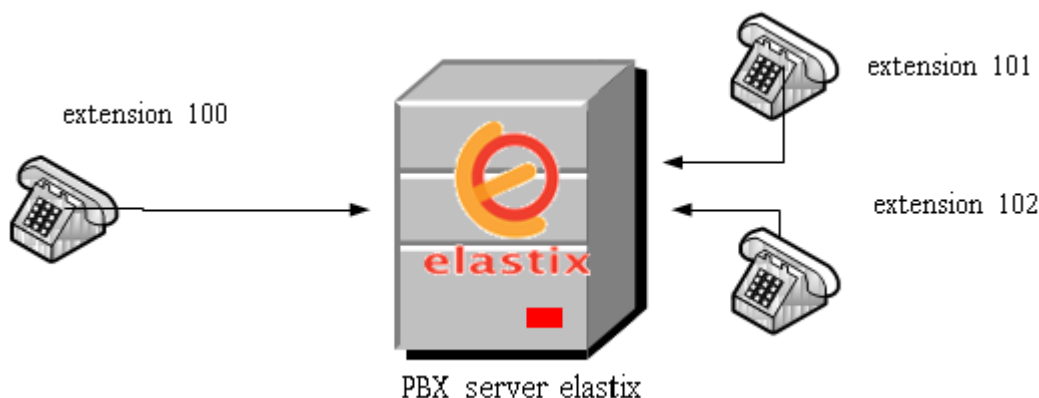

```

Frame 1: 38 bytes on wire (304 bits), 38 bytes captured (304 bits)
  Message Transfer Part Level 2
  Message Transfer Part Level 3
    Service information octet
      10.. .... = Network indicator: National network (0x02)
      ..00 .... = Spare: 0x00
      .... 0101 = Service indicator: ISUP (0x05)
    Routing label
      .... .... .... ..00 0001 0001 0000 = DPC: 272
      .... 0000 0100 0011 11.. .... .... = OPC: 271
      0000 .... .... .... .... .... = Signalling Link selector: 0
  ISDN User Part
    CIC: 30
    Message type: Initial address (1)
    Nature of Connection Indicators: 0x0
    Forward Call Indicators: 0x6001
    Calling Party's category: 0xa (ordinary calling subscriber)
    Transmission medium requirement: 0 (speech)
    Called Party Number: 595175613F
      Mandatory Parameter: 4 (Called party number)
      Pointer to Parameter: 2
      Parameter length: 7
      0... .... = Odd/even indicator: even number of address signals
      .000 0011 = Nature of address indicator: national (significant) number (3)
      0... .... = INN indicator: routing to internal network number allowed
      .001 .... = Numbering plan indicator: ISDN (Telephony) numbering plan (1)
    Called Party Number: 595175613F
      .... 0101 = Address signal digit: 5 (5)
      1001 .... = Address signal digit: 9 (9)
      .... 0101 = Address signal digit: 5 (5)
      0001 .... = Address signal digit: 1 (1)
      .... 0111 = Address signal digit: 7 (7)
      0101 .... = Address signal digit: 5 (5)
      .... 0110 = Address signal digit: 6 (6)
      0001 .... = Address signal digit: 1 (1)
      .... 0011 = Address signal digit: 3 (3)
      1111 .... = Address signal digit: Stop sending (15)
      E.164 Called party number digits: 595175613F
      Pointer to start of optional part: 9
    Calling Party Number: 4408453000116
      optional Parameter: 10 (Calling party number)
      Parameter length: 9
      1... .... = Odd/even indicator: odd number of address signals
      .000 0100 = Nature of address indicator: international number (4)
      0... .... = NI indicator: complete
      .001 .... = Numbering plan indicator: ISDN (Telephony) numbering plan (1)
      .... 00.. = Address presentation restricted indicator: presentation allowed (0)
      .... .01 = Screening indicator: user provided, verified and passed (1)
    Calling Party Number: 4408453000116
  
```

Obr. 18.6 Analýza SS7 ve Wireshark.

19. Praktické procvičení vybraných služeb PBX

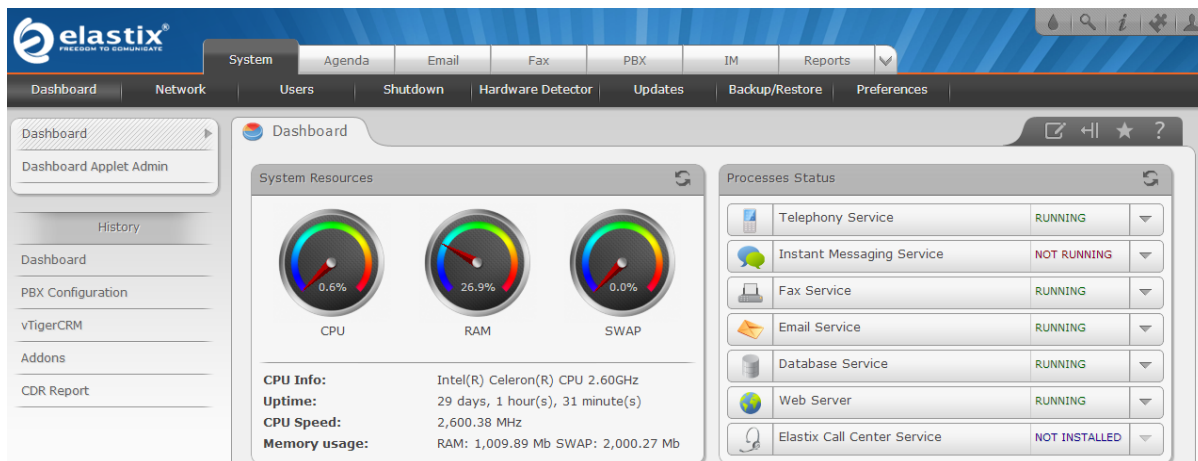
S příchodem digitálních ústředěn se otevřely možnosti vzniku nových doplňkových služeb, viz. šestá kapitola, které našly uplatnění především v podnikové sféře. Mnohé z nich se staly již standardem, bez kterých už si dnešní komunikaci nedokážeme představit. Celá řada služeb vzniká teprve dnes s provázáním informačních systémů s funkcemi pobočkové ústředny. Takovým příkladem je projekt Elastix. Jedná se o soubor opensource produktů a nástrojů, které mají zajistit jednotnou komunikaci mezi uživateli. Ze stránek <http://www.elastix.org/> je možné stáhnout obraz instalačního disku a celý systém nainstalovat na fyzický nebo virtuální stroj. Systém se skládá z mnoha komponent, mezi nejvýznamnější patří: Pobočková ústředna Asterisk, Faxový server Hylafax, Jabber IM systém Openfire, FreePBX uživatelské rozhraní pro ovládání Asterisku, Postfix emailový server a CentOS operační systém [Mi1].



Obr. 19.1 Schéma zapojení.

Tento systém je tedy využit pro ukázkou služeb digitálních ústředěn v zapojení dle 19.1, kde **extension 100** je koncové zařízení připojené k PBX Asterisk prostřednictvím SIP protokolu. Ve schématu znázorňuje telefon, ze kterého budeme služby testovat. **Extension 101** je koncové zařízení připojené k PBX Asterisk prostřednictvím SIP protokolu. Ve schématu znázorňuje telefon prvního operátora. **Extension 102** je koncové zařízení připojené k PBX Asterisk prostřednictvím SIP protokolu. Ve schématu znázorňuje telefon druhého operátora. PBX server Elastix běžící na fyzickém stroji s IP 10.0.1.250. Celý systém je ovladatelný přes webové rozhraní, viz. obr. 19.2..

19. Praktické procvičení vybraných služeb PBX



Obr. 19.2 Dashboard Elastix system

Pro ukázkou služeb digitálních ústředen se omezíme pouze na záložku PBX, ve kterém nalezneme webovou nádstavbu pro ovládání PBX Asterisk nazvanou FreePBX [Mi1].

19.1 Nepodmíněné směrování příchozího hovoru

V záložce Extensions se nacházejí vytvořené pobočky 101,102 a 103 Po rozkliknutí pobočky 100 se zobrazí celá řada nastavení SIP koncového zařízení, mezi nejvýznamnější položky patří

User Extensions – 100 – udává nám číslo pobočky

Display Name – 100 – udává nám jméno, které se bude zobrazovat na display telefonu

CID Num Alias – volitelné – pokud chceme nastavit jiné číslo klapky pro interní volání

Outbound CID – volitelné – číslo, které se bude zobrazovat mimo naši síť

Ringtime – volitelné – doba přechodu od zvonění do voicemailu

Emergency CID – volitelné – zobrazí se při volání na nastavená čísla tísňového volání

secret – povinné – heslo pro přihlašování k ústředně

dtmfmode – rfc2833 – defaultní nastavení, předávání informací o vytáčení hovoru

Record Incoming – volitelné – nahrávání hovorů, možno nalézt ve voicemailu > call

19. Praktické procvičení vybraných služeb PBX

monitor **Record Outgoing** – volitelné – nahrávání hovorů, možno nalézt ve voicemailu >
call monitor **Status** – volitelné – aktivace voicemail služeb

Voicemail Password – povinné heslo v případě používání voicemail

Email Address - povinný email v případě používání voicemail

Submit – uložení uživatele.

Ihned po vytvoření extension je vytvořen záznam v záložce Follow Me, kde jsou následující možnosti nastavení směrování hovoru na danou pobočku. **Follow Me: 101**

Disable – zruší nastavení směrování hovoru níže – na pobočku 101 se dá stále dovolat přímo

Initial Ring Time: čas v sekundách, než dojde k vyzvánění poboček ve Follow-Me Listu

Ring Strategy:

- ringall – ihned zvoní všechny pobočky ve Follow-Me Listu
- ringallv2 – po dobu Initial Ring time zvoní hlavní pobočka, poté Follow-Me List
- hunt – pobočky ve Follow-Me Listu zvoní postupně po dobu Ring Time
- memoryhunt - pobočky ve Follow-Me Listu zvoní postupně. Nejprve 1., poté 1. a 2. současně atd...

Ring Time: čas zvonění pobočky

Announcement: přehrání nahrávky před vstupem do této skupiny

Play Music On Hold: nahrávka místo zvonění

Destination if no answer

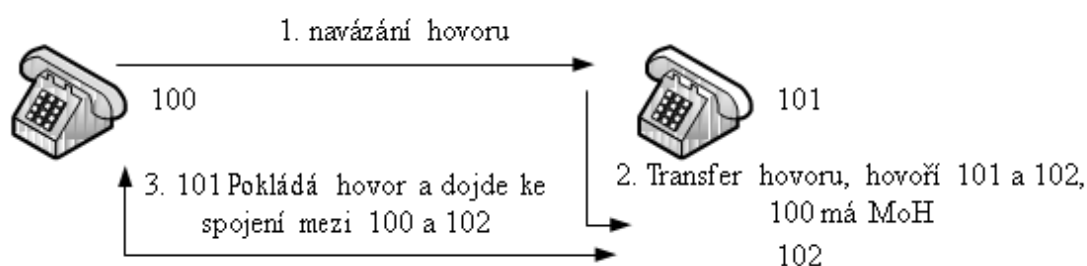
- Announcements – přehraje nahrávku a míří do cíle nastaveném v announcements
 - Conference
 - Extensions – pobočka
 - Phone Directory
 - Terminate call – ukončení hovoru
 - Hangup – zavěšení
 - Congestion – obsazovací tón
 - Busy – Obsazovací tón
 - Put caller in hold forever – přidrží hovor
 - Play ringtones to caller until they hangup – přehrává zvonění dokud volající nepoloží
-

19.2 Podmíněné směřování příchozího hovoru

Podmíněné směřování hovoru vzniká zásahem uživatele. Směřování je ovládáno buďto přímo tlačítky na telefonu nebo kódy zadané z klávesnice pomocí DTMF volby.

Attended Transfer (Udržované přepojení)

Jedná se o přesměrování probíhajícího hovoru na jinou pobočku s následujícím scénářem:



Obr. 19.3 Kroky scénáře předání hovoru

- 1) Zákazník 100 volá operátora 101
- 2) Operátor 101 nezná odpověď a proto přeposílá pomocí kláves *2 a následné volby pobočky 102 hovor na operátora 102. V tu chvíli se navazuje hovor mezi 101 a 102, zákazník má Music on Hold
- 3) Jakmile operátor 101 zavěsí, dojde ke spojení zákazníka 100 s operátorem 102.

Blind Transfer (Slepé přepojení)

Jedná se o přímé přepojení hovoru na cílovou pobočku. Jakmile přesměrovatel zadá cílové číslo, je odpojen a započne zvonění nové pobočky a případné spojení s volajícím.

- 1) Zákazník volá operátora 101, ten hovor přijímá.
- 2) Operátor 101 přepojuje na operátora 102 pomocí kláves ##, dojde k zavěšení hovoru mezi 100 a 101, 102 zvoní...
- 3) Jakmile operátor 102 vyzvedne hovor, je spojen se zákazníkem 100.

Přesměrování hovoru nepodmíněné

Přesměrování hovoru na jiné zařízení může být buďto nepodmíněné (pro všechny hovory)

19. Praktické procvičení vybraných služeb PBX

nebo pouze například v případě nedostupnosti.

Pro **nepodmíněné přesměrování** hovoru slouží klávesy *72, následující zadání zdrojového čísla pobočky 101 a poté cílového čísla pobočky, na které budeme hovor přesměrovávat 102. Příkaz tedy zní ***72-101#-102#**

Deaktivace je poté *73

19.3 Fronty

Operátory můžeme schovat do fronty pod jednotné číslo pobočky a do této fronty je dynamicky přihlašovat. Nastavení probíhá v záložce Queues s následujícími možnostmi.

Queue Name: název fronty

Queue Password: heslo ke vstupu agenta (operátora) do fronty

CID Name Prefix: pojmenování fronty, ze které hovor pochází. Zobrazí se na display telefonu

Wait Time Prefix: na display se zobrazí doba čekání volajícího zaokrouhlená na celé minuty **Static Agents:** souží pro definování agentů (operátorů), kteří jsou vždy ve frontě přítomni. Jinak je možné přihlašování do fronty přes číslo fronty + * + extension + #. Příklad: 1*101# **Extension Quick Pick** – rychlé přidávání agentů

Agent Announcement: přehrání skladby agentovi, odkud hovor přichází **Join Announcement:** skladba přehrána volajícímu při vstupu do fronty **Music on Hold Class:** výběr seznamu skladeb na pozadí (MoH)

Ringling Instead of MoH: přehraje zvonění místo MoH

Max Wait Time: maximální čas, který volající čeká na lince, dokud není poslán do failover

Max Callers: maximální počet volajících ve frontě

Join Empty: umožnění vstupu do fronty, kde není nikdo přihlášen

Leave When Empty: odstranění hovoru z fronty, kde není nikdo přihlášen

Ring strategy: nastavení vyzvánění operátorů

19. Praktické procvičení vybraných služeb PBX

- ringall – hovor bude zvonit u všech
- roundrobin – hovor postupně zvoní u všech operátorů
- leastrecent – hovor zvoní u toho, kdo bral poslední hovor
- fewestcalls – hovor zvoní u toho, kdo má nejmenší počet hovorů
- random – náhodný výběr
- rmemory – zlepšený round robin o to, že hovor zvoní nejprve u operátora, který neměl poslední hovor

Agent Timeout: doba zvonění u jednoho operátora než dojde k přepojení na druhého

Retry: doba, po kterou dojde k novému obvolání všech operátorů

Wrap-Up-Time: oddechový čas, dokud je operátorovi předán další hovor po vyřízení hovoru

Call Recording: zapnutí nahrávání příchozích hovorů

Skip Busy Agents: volba přeskočení agenta, který hovoří

Queue Weight: priorita fronty při předávání hovorů do více front (vyrovnávání zátěže)

Caller Position Announcements – oznámení pořadí ve frontě:

- Frequency – jak často se bude oznamovat

Announce Position: oznámení pozice

Announce Hold Time: oznámení, jak dlouho již čeká volající ve frontě

IVR Break Out Menu: oznámení hlasového automatu

Repeat Frequency: četnost opakování

Failover Destination: umístění hovoru v případě neúspěšného dovolání se

- Terminate Call
- hangup: zavěsit
- congestion: nedostupnost

19. Praktické procvičení vybraných služeb PBX

- busy:obsazenost

Extension: přepojení na konkrétní klapku

Voicemail: přepojení do hlasové pošty

IVR: přepojení do vybraného hlasového automatu

Announcement: přepojené do dalšího oznámení

Do fronty je možné operátory přiřadit staticky v nastavení nebo dynamicky přímo z telefonu např. při příchodu operátora do práce. Děje se tak pomocí kláves 1* (číslo fronty + *) a číslo pobočky agenta. 1*-101#

Deaktivace 1**-101#

19.4 IVR (Interactive Voice Response)

Hovor je možné směřovat do IVR systému, kde se uživatel může pomocí DTMF volby pohybovat a směřovat tak svůj zájem na konkrétní oddělení. Tyto oddělení jsou poté nejčastěji schovány ve frontě tak, aby nedocházelo k neobsloužení zákazníků v případě více hovorů najednou. Hovory zůstanou ve frontě, dokud se nějaká linka neuvolní.

Pokud nastavujeme IVR, máme následující možnosti:

Change name: welcome – název IVR, možno vytvářen i vložené IVR

Announcement: today – nahrávka, která se přehraje po vstupu do IVR – typicky Dobrý den, vítejte... Pro technickou podporu stikněte 1, atd...

Timeout – 10 – čas v sekundách, než dojde ke smyčce, začátku IVR

Enable direct call: yes - Umožní přímé zadání cílové pobočky z IVR menu

Loop Before t-dest – yes – Aktivuje funkci opakování IVR menu při timeoutu

Loop Before i-dest –yes – Aktivuje funkci opakování IVR při špatné volbě uživatele

Repeat Loops – 2 - počet opakování

19. Praktické procvičení vybraných služeb PBX

Poté následují volby a cíle, do kterých budou uživatelé nasměrováni.

IVR bývá běžně dostupné pod určitým veřejným číslem, proto je třeba nejprve toto číslo vytvořit a nastavit směřování do IVR.

IVR tedy bude dostupné pod číslem 1000

19.5 Conference

Konference slouží k propojení více koncových zařízení do jednoho hovoru. Při vytváření konference existuje celá řada možností, jak konferenci nastavit.

Conference number: 10000 – číslo pobočky, pod kterou bude konference dostupná

Conference name: our conference – jméno konference, pod kterou bude v systému dostupná
User PIN: 1234 – heslo pro vstup do konference po zavolání

Admin PIN – pokud se někdo přihlásí pod tímto heslem, je rozpoznám jako admin

konference

Join Message – přehraje nahrávku při vstupu do konference
Leader Wait – čeká se startem konference na admina konference
Talker Optimization – ztiší účastníky, kteří nehovoří

Quiet Mode – zakáže / povolí hlášky při přihlášení / odhlášení z konference

User Count – upozorní na počet lidí v konferenci při přihlášení

User join / leave – upozorní na přihlášení / odhlášení uživatele z konference

Music on Hold: hudba na pozadí

Record Conference – povolí nahrávání konference

Maximum Participants – nastaví maximální počet účastníků konference

20. Analýza SIP signalizace

SIP je signalizací komunikačních systémů v IP sítích, jádro je obsaženo v RFC3261 z roku 2002, jehož metody a odpovědi jsou popsány v jedenácté kapitole. Znalost zpráv je důležitá pro analýzu průběhu tohoto perspektivního protokolu. Využívání SIPu roste s postupným procesem přesunu komunikačních technologií z TDM na IP. Ačkoliv SIP má konkurenty v podobě H.323 a MGCP, tak jeho převaha je značná a zcela dominuje.

20.1 Dílčí úlohy analýzy SIP signalizace

Analyzujte zachycenou SIP signalizaci ve formátu .pcap pomocí nástroje Wireshark a popište jednotlivé kroky komunikace mezi SIP klienty a Asterisk PBX včetně identifikace jednotlivých SIP žádostí a odpovědí a identifikace služby.



Obr. 20.1 Grafické zobrazení toku zpráv v SIPu.

Ve Wiresharku lze přes menu Telephony a VoIP Calls nalézt a zobrazit uskutečněné SIP relace, viz. obr. 20.1, přičemž grafické zobrazení toku zpráv obsahuje i komentáře a obsah jednotlivých zpráv lze detailně prohlížet v hlavním okně. Při analýze nejdříve nalezneme SIP URI jednotlivých účastníků spojení a samozřejmě IP adresu SIP serveru, a to včetně portů.

20. Analýza SIP signalizace

- sip:100@158.196.244.204 – UDP 5060
- sip:101@158.196.244.232 – UDP 5060
- sip:102@158.196.244.202 – UDP 45387
- IP adresa serveru 158.196.244.230 – UDP 5060

Následně analyzujeme vlastní průběh spojení, viz. obr. 20.2 a komunikaci popíšeme vlastními slovy.

1. Účastník 100 pošle z portu 5060 žádost INVITE s URI 101@158.196.244.230 na IP adresu SIP serveru, tím se inicializuje žádost o spojení obsahující rovněž nabídku kodeků seřazených dle preference G.711U, G.711A, G.721, G.723, G.729, G.722.
2. SIP Server 158.196.244.230 odpovídá kódem 401 Unauthorized, a žádá po volajícím, aby opětovně zaslal INVITE s autorizací (MD5 hash).
3. Účastník 100 potvrdil přijetí zamítnutí autorizace kódem ACK.
4. Účastník 100 opětovně posílá INVITE serveru včetně požadované autorizace pomocí MD5 hash..
5. SIP Server posílá účastníkovi 100 Trying, tím se zamezí retransmisím žádosti INVITE.
6. SIP Server posílá požadavek INVITE na spojení na 101@158.196.244.232 na port 5060. Dostupné kodeky G.711U, G.711A, GSM a typ služby audio.
7. SIP Server oznamuje účastníkovi 100 zprávou Ringing, že první volaný účastník je dostupný a vyzvání.
8. Volaný 101 odesláním 100 Trying zamezí retransmisím žádosti INVITE.
9. Volaný 101 oznamuje serveru zprávou 180 Ringing, že je dostupný a očekává se vyzvednutí.
10. SIP Server oznamuje účastníkovi 100 zprávou Ringing, že prvnímu volanému vyzvání. Mezitím SIP Server zjišťuje informace o druhém účastníkovi 102@158.196.244.202 pomocí OPTIONS. Druhý účastník 102@158.196.244.202 potvrdí 200 OK. Server zjišťuje informace o účastníkovi 101, ten potvrzuje zprávou 200 OK.
11. SIP Server po necelých sedmi sekundách pošle primárnímu volanému

20. Analýza SIP signalizace

požadavek CANCEL na ukončení hovoru. atd ...

Úkolem v této části je tedy analyzovat, co se v průběhu spojení dělo v jednotlivých fázích a nakonec shrnout vlastními slovy průběh.

UA 100@158.196.244.204 registrovaný na SIP serveru 158.196.244.230 volá uživatele UA 101, který je dostupný na IP 158.196.244.232, ten ovšem hovor nezvedá a SIP server ukoční sestavování spojení mezi 100 a 101 a sestaví nové spojení účastníka UA 102 na IP 158.196.244.202, který hovor přijme, k navázání spojení došlo tedy mezi 100 a 102. Spojení bylo ukončeno volaným UA 102. Je zjevné, že na SIP serveru byla nastavena služba Ring Strategy: hunt, což znamená, že když v nastaveném čase volání nepřijal první volaný, tak byl SIP serverem kontaktován další volaný v pořadí z Follow- Me listu.

Č. zp.	Zdroj	Cíl	Zpráva
1.	158.196.244.204	158.196.244.230	INVITE sip:101@158.196.244.230
2.	158.196.244.230	158.196.244.204	401 Unauthorized
3.	158.196.244.204	158.196.244.230	ACK sip:101@158.196.244.230
4.	158.196.244.204	158.196.244.230	INVITE sip:101@158.196.244.230
5.	158.196.244.230	158.196.244.204	100 Trying
6.	158.196.244.230	158.196.244.232	INVITE sip:101@158.196.244.232:5060 UDP
7.	158.196.244.230	158.196.244.204	180 Ringing
8.	158.196.244.232	158.196.244.230	100 Trying
9.	158.196.244.232	158.196.244.230	180 Ringing
10.	158.196.244.230	158.196.244.204	180 Ringing
	158.196.244.230	158.196.244.202	OPTIONS sip:102@158.196.244.202:45387
	158.196.244.202	158.196.244.230	200 OK
	158.196.244.230	158.196.244.232	OPTIONS sip:101@158.196.244.232:5060 UDP
	158.196.244.230	158.196.244.204	OPTIONS sip:100@158.196.244.204:5060
	158.196.244.232	158.196.244.230	200 OK
	158.196.244.204	158.196.244.230	200 OK
11.	158.196.244.230	158.196.244.232	CANCEL sip:101@158.196.244.232:5060 UDP
12.	158.196.244.232	158.196.244.230	200 OK
13.	158.196.244.232	158.196.244.230	487 Request Cancelled
14.	158.196.244.230	158.196.244.202	INVITE sip:102@158.196.244.202:45387
15.	158.196.244.230	158.196.244.204	180 Ringing
16.	158.196.244.230	158.196.244.232	ACK sip:101@158.196.244.232:5060 UDP
17.	158.196.244.202	158.196.244.230	100 Trying
18.	158.196.244.202	158.196.244.230	180 Ringing
19.	158.196.244.230	158.196.244.204	180 Ringing
20.	158.196.244.202	158.196.244.230	200 OK
21.	158.196.244.230	158.196.244.202	ACK sip:102@158.196.244.202:45387
22.	158.196.244.230	158.196.244.204	200 OK
23.	158.196.244.204	158.196.244.230	ACK sip:101@158.196.244.230:5060
24.	158.196.244.202	158.196.244.230	BYE sip:100@158.196.244.230:5060
25.	158.196.244.230	158.196.244.202	200 OK
26.	158.196.244.230	158.196.244.204	BYE sip:100@158.196.244.204:5060
27.	158.196.244.204	158.196.244.230	200 OK

Obr. 20.2 Průběh spojení.

21. Výpočet vlivu přenosové trasy na kvalitu řeči v IP síti

Hodnocení kvality řeči je obsahem osmé kapitoly, kde jsou vysvětleny používané přístupy a poskytnut nezbytný teoretický základ k řešení následující úlohy. Cílem úkolu je stanovit očekávanou kvalitu řeči při znalosti typu kodeku a ztrátovosti. Pro vypracování je vhodné použít E-model, jehož výstupem je R-faktor, skalár, který lze převést na obecně používaný MOS. Vztah mezi MOS a R-faktorem je slovně vyjádřen v tabulce 8.1 a graficky na obr. 8.7 a je popsán následující rovnicí (21.1).

$$MOS_{CQE} = \begin{cases} R < 6,5 & 1 \\ 6,5 \leq R \leq 100 & 1 + 0,035 \cdot R + R \cdot (R - 60) \cdot (100 - R) \cdot 7 \cdot 10^{-6} \\ R > 100 & 4.5 \end{cases} \quad (21.1)$$

Samotný R-faktor vypočteme z rovnice (21.2), jehož parametry jsou podrobně popsány v kapitole 8, zopakujeme si ovšem jejich výchozí hodnoty, které budeme potřebovat k výpočtu.

$$R = R_0 - I_S - I_D - I_{e\text{-eff}} + A \quad (21.2)$$

R_0 je odstup signálu od šumu. U zjednodušeného modelu **$R_0=94,7688$** . I_S je simultánní faktor rušení. Nedílná složka hovoru, která nelze odstranit (šumy z okolí). U zjednodušeného modelu **$I_S=1,4136$** . I_D je faktor zpoždění zahrnující všechny druhy zpoždění, včetně zpoždění ozvěn. Při zpoždění pod 100 ms lze uvažovat **$I_D=0$** . $I_{e\text{-eff}}$ je faktor zhoršení způsobený vlivem použitého kodeku. $I_{e\text{-eff}}$ faktor se vypočítá z následující rovnice (21.3).

$$I_{e\text{-ef}} = I_e + (95 - I_e) \cdot \frac{P_{pl}}{\frac{P_{pl}}{\text{BurstR}} + B_{pl}} \quad (21.3)$$

A je faktor zvýhodnění a závisí na soustředěnosti posluchače, což doporučení zohledňuje typem terminálu (pevná linka, DECT, mobil). I_e je faktor zhoršení způsobený zařízením a zohledňuje se v něm použitý kodek. P_{pl} je ztrátovost paketů v procentech. BurstR je rozložení ztrátovosti paketů. Pokud **$\text{BurstR}=1$** , tak jde o čistě náhodné rozložení,

pokud $BurstR < 1$, tak ztrátovost má shlukový charakter. B_{pl} je odolnost použitého kodeku proti ztrátovosti.

21.1 Příklad výpočtu

Mějme zadaný kodek G.711 bez použití PLC, nebudeme brát v úvahu faktor zvýhodnění A , zpoždění m_2e předpokládejme do 100 ms a známá ztrátovost P_{pl} je 1%. Z kapitoly 8.5.4 vyčteme, že hodnota $I_e = 0$ a $B_{pl}=4,3$. Dosadíme hodnoty B_{pl} , I_e a P_{pl} do rovnice (21.3) a dostáváme výsledek $I_e=17,92$.

Nyní vypočtenou hodnotu I_e dosadíme do rovnice (21.2) zároveň s výchozími hodnotami $R_o=94,7688$, $I_s=1,4136$, $I_d=0$ a $A=0$. Dostáváme $R=75,44$ a tuto hodnotu můžeme přepočíst na MOS pomocí vztahu (21.1).

22. Analýza systému a služeb OpenIMS

V kapitole 12 jsme se seznámili s architekturou IMS, která je určena pro síť nové generace NGN. Vytvořená laboratorní úloha s názvem Analýza systému a služeb OpenIMS si klade za cíl seznámit studenta s architekturou IMS a prostředím Open IMS Core. Body zadání jsou následující [Pa1] :

Seznamte se s prostředím Open IMS Core – podívejte se na konfigurační soubory.

Spust'te jednotlivé prvky sítě.

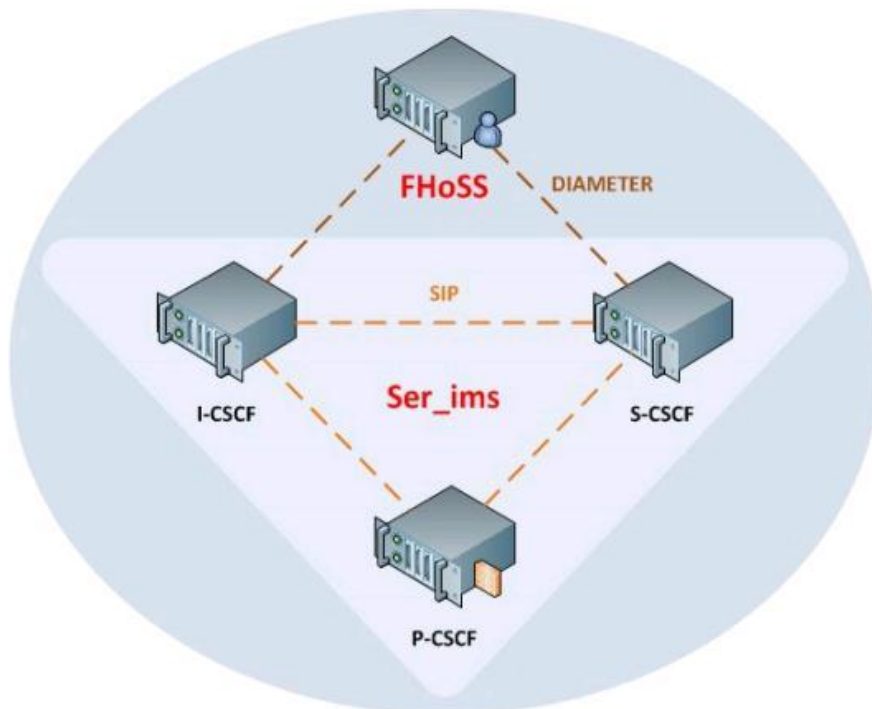
Pomocí webového rozhraní vytvořte nové uživatele.

Do sítě se přihlaste s vytvořenými uživateli, realizujte hovor a analyzujte provedenou komunikaci.

Základním prvkem IMS je skupina serverů CSCF, které lze podle funkce rozdělit na tři části: P-CSCF, který slouží jako příchozí/odchozí SIP server, to znamená, že všechny zprávy prochází přes tento server. I-CSCF – slouží jako brána mezi dvěma IMS sítěmi. Server I-CSCF slouží, mimo jiné, k přiřazení serveru S-CSCF uživateli. S-CSCF – přes tento server prochází každá SIP zpráva a podle těchto zpráv stahuje z databáze HSS uživatelské profily. Ke komunikaci mezi servery se používá protokol SIP. Databáze HSS slouží k uchování záznamů nutných k vytvoření spojení. Obsahuje, mimo jiné, adresu serveru S-CSCF, který byl přiřazen uživateli, autentizační a autorizační informace, data o uživatelském účtu. Ke komunikaci se servery CSCF a aplikačními servery se používá protokol Diameter. SDP protokol se používá ke specifikaci parametrů přenosu multimediálních zpráv. RTP protokol se používá pro doručování multimediálních služeb probíhajících v reálném čase, například pro VoIP služby, video- konference, šíření obrazu a dat po internetu.

Open IMS Core je Open Source prostředí, ve kterém se nachází konfigurační soubory především pro servery CSCF a databáze HSS. Open IMS Core se skládá ze dvou hlavních částí. První z nich je FHoSS (The FOKUS Home Subscriber Server), který simuluje funkce domovského uživatelského serveru HSS. Zatímco druhá část,

pojmenovaná Ser_ims (Servers IMS), obsahuje kód pro simulace všech tří serverů CSCF. Základní prvky OpenIMS jsou zobrazeny na obr. 22.1.



Obr. 22.1 Základní prvky Open IMS Core.

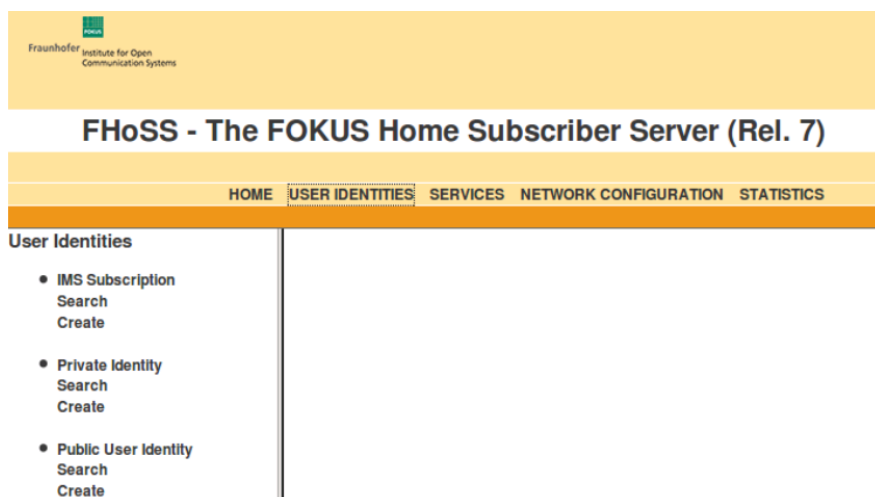
V OpenIMS musí SIP proxy řídit veškerý provoz s co nejmenším zpožděním, aby zajistily co nejmenší celkový čas pro sestavení spojení. Funkce, které to zajišťují, jsou obsaženy v CSCF (P-CSCF, I-CSCF, S-CSCF). Z tohoto důvodu jsou hlavními částmi Open IMS Core. Jednou z částí CSCF jsou registrační služby, které udržují cesty k uživatelům, jejich předvolby a data. Slouží pro zjištění polohy účastníka, nastavení jeho vlastních služeb a pro ochranu IMS jádra před potenciálními útoky. Tyto typy registračních služeb jsou součástí jádra sítě a dovolují získávat správné cílové adresy pro směrování zpráv. V neposlední řadě musí být IMS jádro schopno v určitých případech, jako jsou vynucené ukončení hovoru nebo B2B (Back to Back) hovory, vystupovat v signalizačním procesu jako koncové zařízení. Vzhledem k tomu, že správná funkčnost CSCF spoléhá na informace o specifických službách uživatelských profilů a vyhledávací funkce uživatelsky definovaných CSCF, byl do Open IMS Core implementován HSS [Pa1].

22.1 Postup řešení dílčích úloh v OpenIMS

Ve VMware Player si spusťte image UbuntuInside (Desktop/OpenIMSCore), na kterém je nainstalováno prostředí Ubuntu spolu s Open IMS Core. Přihlaste se přes Login: root a Password: password. Otevřete webový prohlížeč (Mozilla) a vypněte na něm offline režim (File -> Work Offline). Na adrese <http://localhost:8080> se přihlaste do grafického rozhraní pro správu FHoSS, viz. obr. 22.2. Nyní si zaregistrujte dva uživatele (*User Identities - Creates*), zadejte jméno uživatele, viz. obr 22.3.

Login: **hssAdmin**

Password: **hss**



Obr. 22.2 Webové grafické rozhraní FHoSS

IMS Subscription -IMSU-

ID	-1
Name*	Alice
Capabilities Set	cap_set1
Preferred S-CSCF	scscf1
S-CSCF Name	
Diameter Name	

Mandatory fields were marked with "*"

Save Refresh Reset

Obr. 22.3 Jméno uživatele

V dalším kroku proved'te nastavení soukromé identity, Private Identity - > Create,

22. Analýza systému a služeb OpenIMS

- Identity: *uzivatel@open-ims.test*
- Secret Key: *uzivatel*

Private User Identity -IMPI-

ID	-1
Identity*	Alice@open-ims.test
Secret Key*	alice
Authentication Schemes*	
Digest-AKAv1 (3GPP)	<input checked="" type="checkbox"/>
Digest-AKAv2 (3GPP)	<input type="checkbox"/>
Digest-MD5 (FOKUS)	<input type="checkbox"/>
Digest (CableLabs)	<input type="checkbox"/>
SIP Digest (3GPP)	<input type="checkbox"/>
HTTP Digest (ETSI)	<input type="checkbox"/>
Early-IMS (3GPP)	<input type="checkbox"/>
NASS Bundled (ETSI)	<input type="checkbox"/>
All	<input type="checkbox"/>
Default	Digest-AKAv1-MD5
AMF*	0000
OP*	00000000000000000000000000000000
SQN*	000000000000
Early IMS IP	
DSL Line Identifier	
GUSS	

Mandatory fields were marked with "*".
The Secret Key in this form is considered in hex representation if its value is 16 bytes long or else in ASCII representation.

Save Refresh Reset

Obr. 22.4 Autorizační údaje

Dále provedte přiřazení IMSU, která byla vytvořena v předešlém kroku vytvořením jména uživatele (Associate an IMSU) IMSU Identity: *uživatel*, viz. obr. 22.5.

Private User Identity -IMPI-

Associate an IMSU

IMSU Identity	Alice	Add/Change
---------------	-------	------------

Obr. 22.5 Identita uživatele v systému

Nyní nastavíme veřejnou identitu: Public User Identity - > Create, viz. obr. 22.6.

Public User Identity -IMPU-

ID	-1
Identity*	sip:Alice@open-ims.test
Barring	<input type="checkbox"/>
Service Profile*	default_sp
Implicit Set	-1
Charging-Info Set	default_charging_set
Can Register	<input checked="" type="checkbox"/>
IMPU Type*	Public_User_Identity
Wildcard PSI	
PSI Activation	<input type="checkbox"/>
Display Name	
User-Status	NOT-REGISTERED

Mandatory fields were marked with "*"

Save Refresh Reset

Obr. 22.6 Identifikační údaje

A teď již můžeme provést přiřazení sítě: Add Visited-Network, viz. obr. 22.7 a přiřazení privátní adresy k veřejné, viz. obr. 22.8. Stejný proces copakujeme pro druhého uživatele IMS.

Public User Identity -IMPU-

Add Visited-Networks

open-ims.test Add

Obr. 22.7 Přiřazení uživateli adresu sítě

Associate IMPI(s) to IMPU

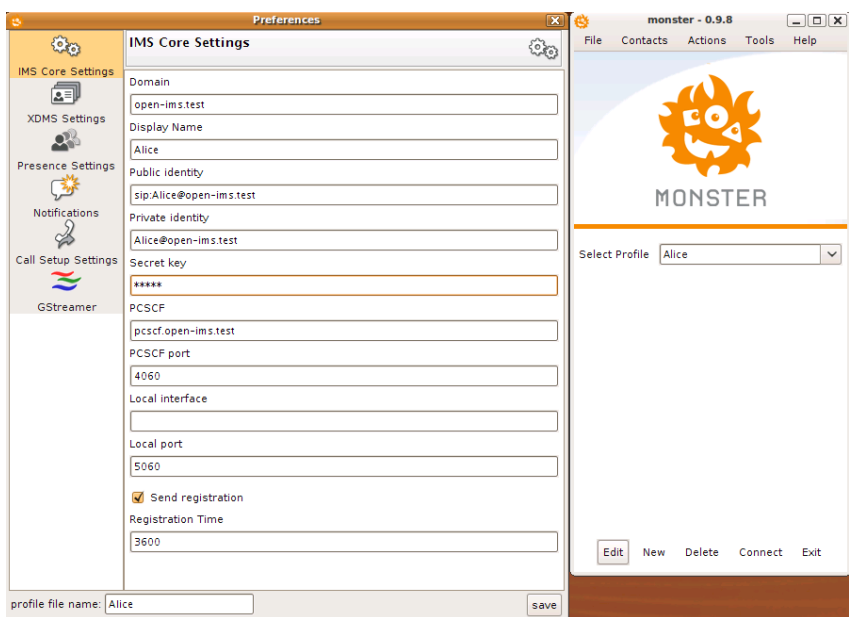
IMPI Identity Alice@open-ims.test Add

Obr. 22.8 Asociace adres privátní a veřejné

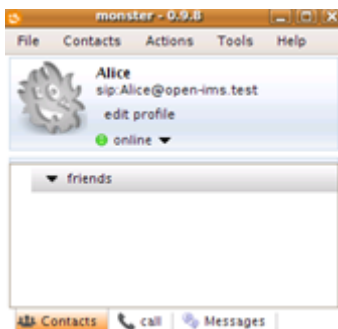
Pro nastavení koncového uživatele/klienta: Spust'ete IMS klienta MONSTER (v horním panelu operačního systému Ubuntu, spust'ete 2x pro prvního i druhého uživatele), což je zobrazeno na obr. 22.9 a stav klienta na obr. 22.10.

- Domain: open-ims.test
- Display Name: uzivatel
- Public identity: sip:uzivatel@open-ims.test
- Secret Key: uzivatel
- PSCF: pscf.open-ims.test
- PSCF Port: 4060
- Local Port: 5060

22. Analýza systému a služeb OpenIMS



Obr. 22.9 Nastavení klienta



Obr. 22.10 Online status klienta

Nyní můžete provést hovor či poslat textovou zprávu. Pomocí programu Wireshark odchyťte proces registrace, uskutečnění a ukončení hovoru a analyzujte tok zpráv v zachycené SIP signalizaci [Pa1].

Literatura

- [bol] BOLSCH, G., GREINER, S, DE MEER, H., TRIVEDI, S. *Queuing Networks and Markov Chains*, John Wiley & Sons, Inc., Hoboken, New Jersey, 2006.
- [bos] BOSSE, J. *Signaling in Telecommunication Networks*. Wiley, 569 pages, New York, 1998, ISBN 0-471-57377-9
- [bar] BAROŇÁK, I., HALÁŠ, M. *SIP– the Future of IP Telephony*. TSP 2004, Brno 2003, ISBN 80-214-2684-5
- [bel] BELLAMY, G. *Digital telephony*. Wiley, New York, 2000
- [blu1] BLUNÁR, K., DIVIŠ, Z. *Telekomunikační sítě, 1.díl*. Ostrava: VŠB-TU Ostrava, 2003. ISBN 80-248-0391-7.
- [blu2] BLUNÁR, K., DIVIŠ, Z. *Telekomunikační sítě, 2.díl*. Ostrava: VŠB-TU Ostrava, 2006. ISBN 80-248-1077-8.
- [cad] CADZOW, J. *Foundations of Digital Signal Processing and Data Analysis*. Macmillan, New York, 1987.
- [cla1] CLARK, M. *Networks and Telecommunications*. Wiley, 931 pages, New York, 1999, ISBN 0-471-97346-7
- [cla2] CLARK, A. *Modeling the effects of burst packet loss and recency on subjective voice quality*. Proceedings of IP Telephony Workshop, Columbia University, New York, 2001.
- [chro] CHROMY, E., DIEZKA, J., KAVACKY, M., VOZNAK, M., *Markov Models and Their Use for Calculations of Important Traffic Parameters of Contact Center*, WSEAS TRANSACTIONS on COMMUNICATIONS, Issue 11, Volume 10, 2011, pp. 341-350, ISSN: 1109-2742.
- [coli] COLLINS, D. *Carrier Grade Voice Over IP*. New York: McGraw-Hill, 2002. ISBN 00-714-0634-4
- [fis] FIŠER, I. *PhoNet - TELEFONNÍ ÚSTŘEDNÝ 5. GENERACE*. ProTel, Ve sborníku *Teorie a praxe IP telefonie -3.*, Praha, 2008 URL:<http://www.ip->
-

telefon.cz/archiv/dok_osta/ipt-2008_Telefonni_ustredny_Phonet.pdf

- [g113] ITU-T G.113. *Transmission impairments due to speech processing* ITU: Geneva, 1996. URL: <http://www.itu.int/ITU-T/>
- [ham] HAMPL, P., *Kendalova klasifikace obsluhových systémů*, CVUT v Praze, Access server, vydáno 29.12.2005, ISSN 1214-9675.
- [har] HARDY, W. *VoIP service quality*. McGraw-Hill, 2003, New York, ISBN 0-07-141076-7
- [hol] HOLUB, P. *Měření a hodnocení QoS v IP telefonii*. FEL ČVUT: Ve sborníku *Teorie a praxe IP telefonie*, 26-27.5.2004
- [itu-bw] SG12 ITU-T. Title: *Capacity, Utilization and Available Bandwidth*, Dec. 2008
URL: http://wftp3.itu.int/packet/Dec2008_Q17/LM%20Ericsson%20contribution%20%20Capacity%20utilization%20and%20available%20bandwidth-2.doc
- [kap1] KAPOUN, V. *Digitální ústředny*. VUT FEI, Brno 2000
- [kap2] KAPOUN, V. *Přístupové a transportní sítě*. VUT FEI, Brno 1999
- [kap3] KAPOUN, V. *Spojovací technika*. VUT Brno, 1993
- [ken] KENDALL, D. G., *Stochastic Processes Occurring in the Theory of Queues and their Analysis by the Method of the Imbedded Markov Chain*. The Annals of Mathematical Statistics, Volume 24, Number 3, (1953), pp. 319-511. DOI:10.1214/aoms/1177728975.
- [kon] KONHEIM, A. *Computer Security and Cryptography*. Wiley: New Jersey, 2007. ISBN 978-0-471-94783-7
- [kri] KŘÍŽOVSKÝ, F. *Telekomunikační sítě*. ČVUT Praha, 1993
- [loj1] LOJÍK, V. *Digitální spojovací systémy*. ČVUT, Praha, 1992
- [loj2] LOJÍK, V., VODRÁŽKA, J. *Sítě nové generace - pohled první*. In: *Technologies & Prosperity*. 2002, roč. VII, č. 1, s. 34-39. ISSN 1213-7162.
- [men] MENZEL, P., VOZŇÁK, M. *SS7 signalizace pro SW PBX ASTERISK*. FEI VŠB-TUO, diplomová práce, Ostrava, 2008
-

- [min] MINAŘÍK, K. *Protokolová analýza spojení v ústřednách Hicom 300/HiPath 4000*. FEI VŠB-TUO, diplomová práce, vedoucí M. Vozňák, Ostrava, 2008
- [mol] MOLNAR, K. *Hardware počítačových sítí*. Přednášky z předmětu Hardware počítačových sítí, FEKT VUT Brno, 2011.
- [Mi1] MIKULEC, M. *Služby digitálních ústředen*. Návod pro cvičení 7 v Moodle <http://moodle.kat440.vsb.cz/>
- [Pa1] PARTILA, P. *Návod na analýzu systému a služeb OpenIMS*. Návod pro cvičení 12 v Moodle <http://moodle.kat440.vsb.cz/>
- [pet] PETRÁSEK, J. *Digitální telekomunikační technika. III. díl*. ČVUT, Praha 1992
- [pra] PRAGER, E. *Číslicová spojovací pole*. NADAS, Praha, 1989
- [p10] ITU-T P.10. *Vocabulary of terms on telephone transmission quality and telephone sets*. ITU: Geneva, 1998. URL <http://www.itu.int/ITU-T/>
- [p800] ITU-T P.800. *Methods for subjective determination of transmission quality*. ITU: Geneva, 1996. URL <http://www.itu.int/ITU-T/>
- [re1] ŘEZÁČ, F. *Měření frekvencí DTMF volby*. Návod pro cvičení 2 v Moodle <http://moodle.kat440.vsb.cz/>
- [ren] REN, J., ZHANG, G. *Assessment of Effects of Different Language in VOIP*. IEEE: Conference ICALIP 2008, Shanghai. ISBN 978-1-4244-1723-0
- [ro1] ROZHON, J. *Teoretický úvod, Analýza výměny zpráv protokolem DSS1*. Návod pro cvičení 4 v Moodle <http://moodle.kat440.vsb.cz/>
- [sin] SINNREICH, H. *Internet Communications Using SIP*. Wiley Computer Publishing, New York, 2001, ISBN 0-471-41399-2
- [sob] SOBOTKA, V. *Digitální telekomunikační technika. VII. díl, Synchronizace digitálních sítí*. ČVUT Praha, 1993
- [str] STRNAD, L. *Digitální sítě*. ČVUT, Praha, 1996
- [sto] STOKLAS, M., VOZŇÁK, M., *Podrobné záznamy o volání a jejich statistické zpracování*, VŠB-TU Ostrava, Bakalářská práce, 2012.
-

- [vod1] VODRÁŽKA,J.,HAVLAN, M. *Přenosové systémy 2*. 2. vyd. Praha: Vydavatelství ČVUT, 2004. 175 s. ISBN 80-01-03048-2.
- [vod2] VODRÁŽKA,J.,PRAVDA,I. *Principy telekomunikačních systémů. 1. vyd.* Praha: Česká technika - nakladatelství ČVUT, 2006. 137 s. ISBN 80-01-03366-X.
- [vod3] VODRÁŽKA,J.,BOHÁČ,L. *Páteřní sítě nové generace*. In: Technologies & Prosperity. 2002, roč. VII, č. 2, s. 30-36. ISSN 1213-7162.
- [vod4] VODRÁŽKA, J. *Hodnocení kvality telefonního přenosu pomocí E-modelu*. Access Server, FEL ČVUT, 12/2004. ISSN 1214-9675
- [vor] VORÁČKOVÁ, Š., *Teorie hromadné obsluhy*, ČVUT FD, přednášky online <http://www.fd.cvut.cz/department/k611/PEDAGOG/K611THO.html>
- [voz_102] VOZŇÁK,M.,HROMEK,F.*Vliv zabezpečení sítě na kvalitu IP telefonie*. Wirelesscom: Konference Quality and Security, KC - Hotel Olšanka v Praze, Wirelesscom, březen 2007
- [voz_124] VOZŇÁK,M.,KYRBASHOV,B.*Bezpečnostní problémy VoIP a jejich řešení*. Ve sborníku VII. ročníku odborné konference Quality & Security, obsah,v Kongresovém centru v Praze, Wirelesscom, 11.3.2008
- [voz_138] VOZŇÁK,M: *Impact of OpenVPN on Speech Bandwith*. In proceedings TSP 2008, 3-4.9 in Paradfurdo, Hungary. Publisher: Asszisztencia Szervező Kft. Budapest, ISBN 978-963-06-5487-6
- [voz_142] VOZŇÁK,M. *Voice over IP*. Vysokoškolská skripta, 176 stran. Vydavatel: VŠB-TU Ostrava, 1. vydání, v Ostravě, září 2008, ISBN 978-80-248-1828-3
- [voz_143] ŘEZÁČ,F.,VOZŇÁK,M.,RŮŽIČKA,J. *Security Risk in IP Telephony*. In proceedings , CESNET Conference 2008 , 2008, Prague.
- [voz_146] VOZŇÁK,M.,NAPPA,A *Scapy: the definitive tool to manage and troubleshoot your network*. Publisher: Piscopo Editore Srl.,Italy. In Magazine Linux&C, p.51-58, No.66 , issued in November 2008, ISSN 1129-2296
- [voz_147] VOZŇÁK,M. *Impact of security on speech quality*. CESNET: Technical Report, December 2008.
-

- [wey] WEYSSER, T. *Spojovací technika I, II*. NADAS, Praha, 1988,
- [wil] WILKINSON, N. *Next Generation Network Services*. Wiley, 2002, ISBN 978-0-471-48667-1
- [w3-ecma] ECMA, URL: <http://www.ecma-international.org/>
- [w3-etsi] ETSI, URL: <http://www.etsi.org/>
- [w3-ietf] IETF, URL: <http://www.ietf.org/>
- [w3-ITU] ITU-T, URL: <http://www.itu.int>
- [w3-iso] ISO, URL: <http://www.iso.org/iso/home.htm>
- [w3-iana] IANA, URL: <http://www.iana.org/>
- [w3-sip.edu] Internet2, URL: <http://www.internet2.edu/sip.edu/>
- [w3-tia] TIA, URL: <http://www.tiaonline.org/standards/committees/>

Rejstřík

AMR	Adaptive multi-rate (speech coder)
BSC	Base Station Controller
BTS	Base Transceiver Station
CDMA	Code Division Multiple Access
DCS	Digital Cellular System
DSS1	Digital Signaling System No.1
DTMF	Dual Tone Multifrequency
ETSI	European Telecommunications Standards Institute
GGSN	Gateway GPRS Support Node
GMSC	Gateway Mobile Switching Centre
GPRS	General Packet Radio Service
GSM	Global System for Mobile communication
HSCSD	High speed circuit-switched data
HLR	Home Location Register
IMS	IP Multimedia Subsystem
IMSI	International Mobile Subscriber Identity
ISDN	Integrated Services Digital Network
LA	Location Area
LAI	Location Area Identity
MFC	Multi Frequency Code
MS	Mobile Station
MSC	Mobile Switching Centre

Rejstřík

MSISDN	Mobile Subscriber number ISDN
NMT	Nordic Mobile Telephone
OMC	Operation Maintenance Centre
OSS	Operation Support Subsystem
PCS	Personal Communication System (1900MHz)
PMLN	Public Mobile Land Network
PSTN	Public Switched Telephone Network
PSS1	Private Signaling System No. 1
SIM	Subscriber Identity Module
SGSN	Serving GPRS Support Node
SMV	Selectable mode vocoder
SS7	Signaling System No.7
TDD	Time division duplex
TDMA	Time division multiple access
VLR	Visitors Location Register
VMS	Voice Mail System

Autor: Miroslav Vozňák
Katedra: Katedra telekomunikační techniky
Název: Komunikační systémy pro integrovanou výuku VUT a VŠB-TUO
Místo, rok, vydání: Ostrava, 2014, 1. vydání
Počet stran: 276
Vydala: Vysoká škola báňská-Technická univerzita Ostrava
Náklad: CD-ROM, 500 ks

Neprodejné

ISBN 978-80-248-3325-5