



Elektroakustika

L05: Akustické vysielачe

doc. Ing. Jozef Juhár, PhD.

<http://voice.kemt.fei.tuke.sk>

Úvod

- Akustické pole vzniká pôsobením zvukových zdrojov, ktoré v prostredí vyvolávajú zmeny, šíriace sa v podobe akustických vln;
- Najčastejšie je zdrojom zvuku kmitajúce teleso, ktorého povrch prilieha k materiálu prostredia, v ktorom dochádza k vybudeniu akustického poľa – tzv. **otvorená akustická sústava – akustický vysielač**;
- Zdrojmi zvuku môžu byť **kmitajúce dosky, membrány, tyče, struny**, ale aj **vzduchové stĺpce** a pod.;
- Na skúmanie vlastností „skutočných“ zdrojov zvuku používame matematické modely tzv. **jednoduchých akustických vysielačov**
- Poznámka:
 - U kmitajúcich tenkých plošných telies, napr. membrán, je potrebné mať na zreteli, že teleso je s okolitým prostredím v kontakte prednou i zadnou plochou;
 - Napr. kmitajúca membrána reproduktora budí akustické pole pred membránou a za membránou. Zmeny tlaku pred a za membránou majú opačnú polaritu.
 - Ak je napr. reproduktor umiestnený v zatvorenej ozvučnici, potom čelná plocha reproduktora budí akustické pole mimo ozvučnicu a zadná plocha vo vnútri ozvučnice

Základné typy „jednoduchých“ akustických vysielateľov

- sférické vysielateľe
 - pulzujúca guľa (ak. vysielateľ 0. rádu)
 - akustický dipól (ak. vysielateľ 1. rádu)
 - sférické vysielateľe druhého a vyšších rádov
- sústavy bodových zdrojov
 - rad bodových zdrojov na priamke alebo na krivke
 - pole bodových zdrojov na rovine alebo na krivej ploche
- piest
 - voľne kmitajúci
 - kmitajúci v nekonečnej stene
- kmitajúca priamka
- valcové vysielateľe
 - pulzujúci valec
 - cylindrický dipól
 - oscilujúci valec

Základné charakteristiky akustických vysieláčov

- vysielacia (vyžarovacia) impedancia Z_{AV}
- akustický výkon vysieláča P_A [W]
- smerové vlastnosti
 - smerová charakteristika
 - smerový index
 - vysielací uhol

Vlnová rovnica zvuku - vstupné predpoklady

- v akustickom poli je stály barometrický tlak p_0
- akustický tlak $p(x, y, z, t)$ je skalárom, kde
 - x, y, z sú (kartézske) priestorové súradnice a
 - t je čas
- akustická rýchlosť $\mathbf{v}(x, y, z, t)$ je priestorovým vektorom:

$$\mathbf{v}(x, y, z, t) = v_x(t) \cdot \mathbf{i} + v_y(t) \cdot \mathbf{j} + v_z(t) \cdot \mathbf{k}$$

EULEROVA ROVNICA

- vyjadruje dynamiku ideálneho plynu bez zohľadnenia jeho pohybu (prúdenia) a pôsobenia vonkajších síl

$$- \text{grad } p = \rho_0 \cdot \frac{\delta \mathbf{v}}{\delta t}$$

$$\text{grad} = \mathbf{i}_x \frac{\delta}{\delta x} + \mathbf{i}_y \frac{\delta}{\delta y} + \mathbf{i}_z \frac{\delta}{\delta z}$$

→ diferenciální operátor

jeho výsledkom je vektorové pole, vyjadrujúci smer a veľkosť najväčšej zmeny skalárneho poľa

Rovnica kontinuity

- vyjadruje zákon zachovania hmoty

$$\mathit{div} \mathbf{v} = -\frac{1}{\rho_0} \cdot \frac{\delta \rho}{\delta t}$$

$$\mathit{div} = \frac{\delta}{\delta x} + \frac{\delta}{\delta y} + \frac{\delta}{\delta z} \quad \rightarrow \quad \text{diferenciálny operátor vektorového poľa}$$

Poissonova rovnica

(stavová rovnica pre adiabatické deje v plynach)

- adiabatický dej – nedochádza pri ňom k tepelnej výmene – je to vďaka rýchlosti termodynamických javov v prostredí, v ktorom vzniká a šíri sa akustická vlna
- pri veľmi nízkych frekvenciách sa termodynamické deje spomaľujú a stávajú sa izotermickými
- χ - Poissonova konštanta

$$p \cdot V^\chi = \text{konšt} \quad [\text{Pa}, \text{m}^3, -]$$

$$\frac{\delta p}{\delta t} = \frac{\chi \cdot p_0}{\rho_0} \cdot \frac{\delta \rho}{\delta t}$$

Rýchlostný potenciál a akustická rýchlosť

$$\text{grad } \Phi = \mathbf{v}$$

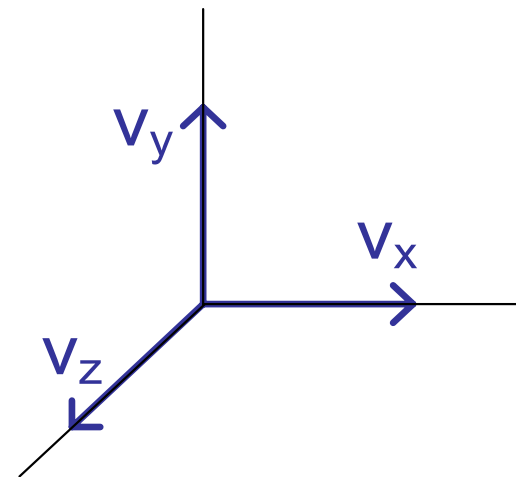
- hypotetická veličina

$$\frac{\partial \Phi}{\partial x} \cdot \mathbf{i} + \frac{\partial \Phi}{\partial y} \cdot \mathbf{j} + \frac{\partial \Phi}{\partial z} \cdot \mathbf{k} = \mathbf{v}$$

$$v_x = \frac{\partial \Phi}{\partial x}$$

$$v_y = \frac{\partial \Phi}{\partial y}$$

$$v_z = \frac{\partial \Phi}{\partial z}$$



Vlnová rovnica

$$\Delta \Phi = \frac{\rho}{\chi \cdot p_0} \cdot \frac{\delta^2 \Phi}{\delta t^2}$$

$$\Delta \Phi = \frac{1}{c_0^2} \cdot \frac{\delta^2 \Phi}{\delta t^2}$$

$\Delta = \text{div grad}$ → Laplaceov operátor

$$\Delta = \frac{\delta^2}{\delta x^2} + \frac{\delta^2}{\delta y^2} + \frac{\delta^2}{\delta z^2}$$

- Laplaceov operátor je diferenciálny operátor vo vektorovej analýze, definovaný jako divergencia gradientu daného skalárneho poľa. Výsledkom je opäť skalárne pole.

Rýchlosť zvuku

$$c_0 = \sqrt{\frac{\chi \cdot p_0}{\rho}}$$

- barometrický tlak a hustota prostredia závisia od viacerých parametrov
- najvýraznejší vplyv je vplyv teploty:

$$c_0 = 331,8 + 0,61 T \quad [ms^{-1}; ^\circ C]$$

VLNOVÁ ROVNICA PRE HARMONICKÝ ROZRUCH

- Predpokladáme harmonický rozruch v tvare:

$$\Phi(x, y, z, t) = \psi(x, y, z) \cdot e^{j\omega t}$$

- Vlnová rovnica pre harmonický rozruch bude v tvare:

$$\Delta \Phi + k^2 \cdot \Phi = 0$$

$$k = \frac{\omega}{c_0} = \frac{2\pi}{\lambda} \quad \text{- vlnové číslo}$$

RIEŠENIE VLNOVEJ ROVNICE PRE ROVINNÚ ZVUKOVÚ VLNU

- v prípade rovinatej zvukovej vlny predpokladáme šírenie zvukovej vlny v smere jednej z osí (x,y,z) kartézskej (pravouhlej) súradnicovej sústavy, napr. v prípade osi x:

vlnová rovnica:
$$\frac{\delta^2 \Phi}{\delta x^2} + k^2 \cdot \Phi = 0$$

riešenie:
$$\Phi = A \cdot e^{j(\omega t - kx)} + B \cdot e^{j(\omega t + kx)}$$

- časo-priestorový charakter zvukovej vlny; (-kx): priama vlna, šíriaca sa od zdroja; (+kx): odrazená (spätná) vlna, šíriaca sa k zdroju;

Stojatá vlna

- tzv. oscilujúca vlna
- vzniká pri sčítaní priamej a odrazenej vlny (rovnakej amplitúdy a frekvencie)
- v uzloch stojatej vlny ($kx = \pi/2, 3\pi/2, \dots$) je nulová výchylka kmitania tým aj nulový ak. tlak
- v „antiuzloch“ ($kx = 0, \pi, 2\pi, \dots$) stojatej vlny je výchylka maximálna a dvojnásobná (v porovnaní s priamou resp. odrazenou vlnou)
- keďže pozícia uzlov a „antiuzlov“ je v priestore stabilná, zdá sa, akoby vlna stála na jednom mieste – stojatá vlna
- animácie: <http://www.walter-fendt.de/ph14e/stwaveref1.htm>

ak:

$$A=B$$

rýchl. potenciál:

$$\Phi = A \cdot e^{j(\omega t - kx)} + A \cdot e^{j(\omega t + kx)}$$

$$\Phi = 2A \cdot \cos(kx) e^{j\omega t}$$

Akustický tlak a akustická rýchlosť v poli priamej rovinnej zvukovej vlny

- dá sa dokázať, že platí:

$$v = v_x = \frac{\delta \Phi}{\delta x} = -j \cdot k \cdot A \cdot e^{j(\omega t - kx)}$$

$$p = -\rho_0 \cdot \frac{\delta \Phi}{\delta t} = -j \cdot \omega \cdot \rho_0 \cdot A \cdot e^{j(\omega t - kx)}$$

- amplitúda ak. tlaku a rýchlosti rovinnej zvukovej vlny nezávisí od vzdialenosti od zdroja
- akustický tlak a akustická rýchlosť sú vo fáze (medzi fázormi akustického tlaku a rýchlosti v komplexnej rovine nie je fázový posun)

Vlnová impedancia a akustická intenzita v poli rovinné zvukovej vlny

- vlnová impedancia závisí iba od vlastností prostredia, v ktorom sa vlna šíri;
- na určenie akustickej intenzity stačí poznať jednu zo základných akustických veličín – akustický tlak, alebo akustickú rýchlosť – výhodné pre praktické aplikácie

$$z_v = \frac{p}{v} = c_0 \rho_0 \quad \left[\text{kg m}^{-2} \text{s}^{-1} \right]$$

$$I_A = \frac{1}{2} p v \cos \varphi = \frac{1}{2} \frac{p^2}{c_0 \rho_0} = \frac{1}{2} v^2 c_0 \rho_0 \quad \left[\text{W m}^{-2} \right]$$

$\cos \varphi = 1$ – ak. tlak a rýchlosť sú vo fáze

Vlnová rovnica pre zvuk vo sférických súradniciach

- bod v priestore je v kartézskej sústave vyjadrený súradnicami [x,y,z], vo sférickej sústave súradnicami [r,ϑ,φ]

$$\Delta = \frac{\partial^2}{\partial r^2} + \frac{2}{r} \frac{\partial}{\partial r} + \frac{1}{r^2 \sin^2 \vartheta} \frac{\partial^2}{\partial \varphi^2} + \frac{1}{r^2 \sin \vartheta} \frac{\partial}{\partial \vartheta} \left(\sin \vartheta \frac{\partial}{\partial \vartheta} \right)$$

...

$$\Delta = \frac{\partial^2}{\partial r^2} + \frac{2}{r} \frac{\partial}{\partial r}$$

$$\frac{\partial^2 \Phi}{\partial r^2} + \frac{2}{r} \frac{\partial \Phi}{\partial r} = \frac{1}{c_0^2} \frac{\partial^2 \Phi}{\partial t^2}$$

$$\frac{\partial^2 (\Phi r)}{\partial r^2} = \frac{1}{c_0^2} \frac{\partial^2 (\Phi r)}{\partial t^2}$$

Riešenie pre harmonický rozruch

- harmonický rozruch:

$$\Phi = \psi(r) \cdot e^{j\omega t}$$

- riešenie:

$$\Phi(r, t) = \frac{A}{r} e^{j(\omega t - kr)} + \frac{B}{r} e^{j(\omega t + kr)}$$

Akustický tlak a akustická rýchlosť v poli guľovej zvukovej vlny

- s rastúcou vzdialenosťou klesá ampl. oboch veličín
- tlak a rýchlosť nie sú vo fáze

$$v = \frac{\partial \Phi(r, t)}{\partial r} = -\frac{A}{r} \left(jk + \frac{1}{r} \right) e^{j(\omega t - kr)}$$

$$p = -\rho \frac{\partial \Phi(r, t)}{\partial t} = -j \frac{A}{r} \omega \rho e^{j(\omega t - kr)}$$

Vlnová imedancia v poli harmonickej guľovej zvukovej vlny

• ...

$$Z_v = \frac{p}{v} = c_0 \rho_0 \frac{jkr}{1 + jkr} \quad [kg \, s^{-1} m^{-2}]$$

$$\lim_{kr \rightarrow \infty} (Z_v) = c_0 \rho_0 \quad [kg \, s^{-1} m^{-2}]$$

$$\varphi = \arctg \frac{r}{k} = \arctg \frac{1}{kr}$$

$$\lim_{kr \rightarrow \infty} \varphi(kr) = 0$$

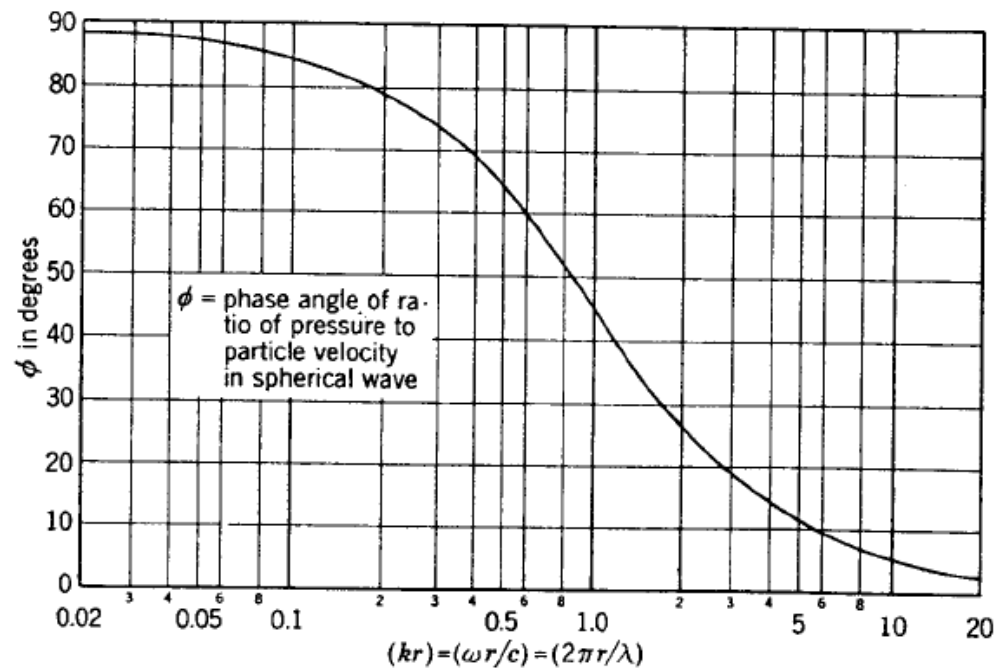


FIG. 2.9. Plot of the phase angle, in degrees, of the specific acoustic-impedance ratio $Z_s/\rho_0 c$ in a spherical wave as a function of kr , where k is the wave number equal to ω/c or $2\pi/\lambda$, and r is the distance from the center of the spherical source.

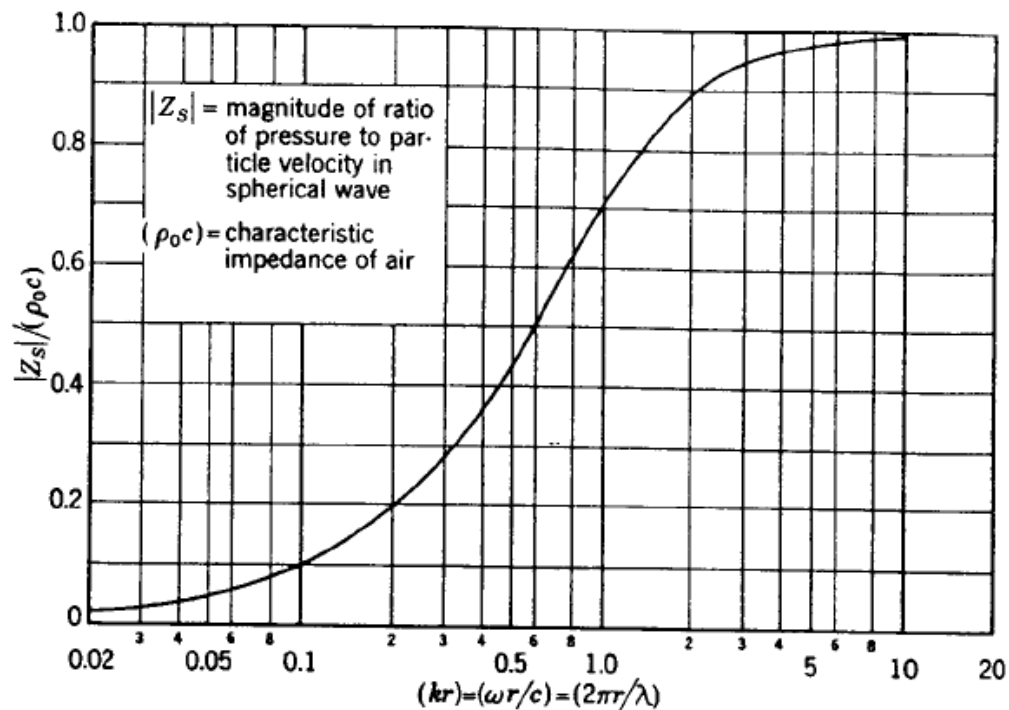


FIG. 2.8. Plot of the magnitude of the specific acoustic-impedance ratio $|Z_s|/\rho_0 c$ in a spherical freely traveling wave as a function of kr , where k is the wave number equal to ω/c or $2\pi/\lambda$ and r is the distance from the center of the spherical source. $|Z_s|$ is the magnitude of ratio of pressure to particle velocity in a spherical free-traveling wave, and $\rho_0 c$ is the characteristic impedance of air.

Akustická intenzita v poli harmonickej guľovej zvukovej vlny

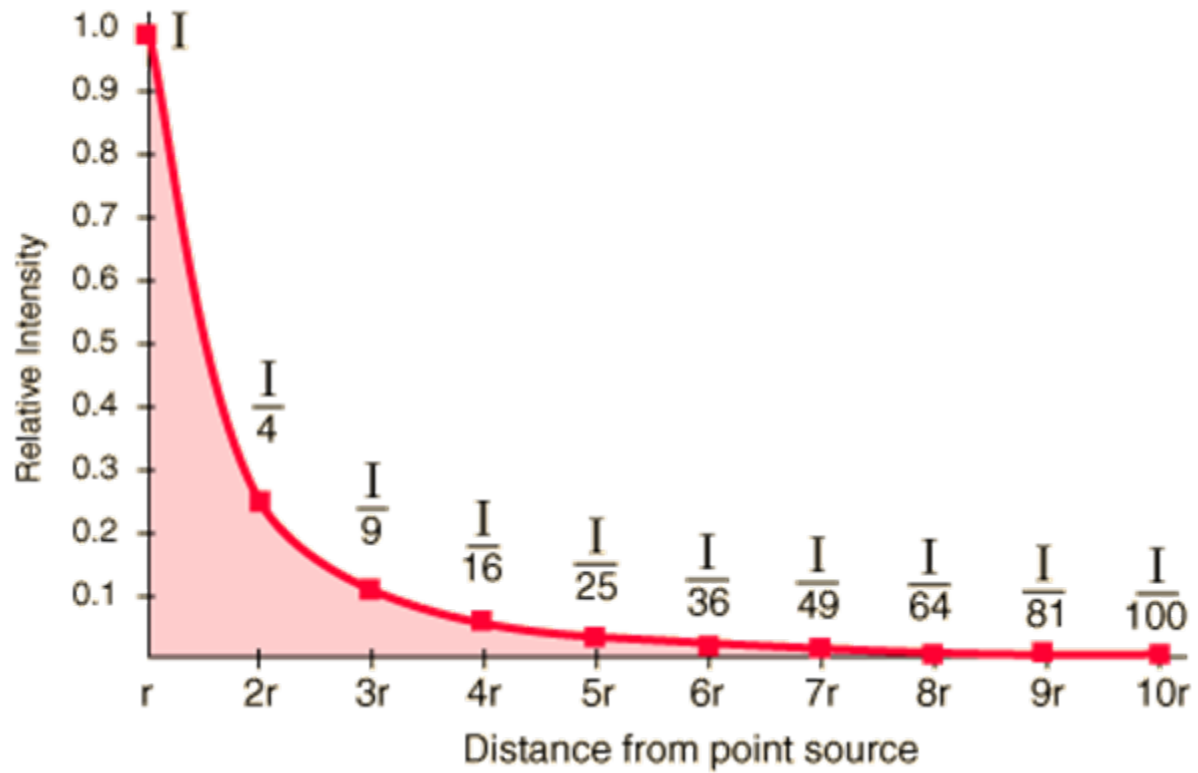
- ...

$$I = p v^* = \frac{p^2}{Z_V} = \frac{p^2}{c_0 \rho_0} \left(1 + j \frac{1}{kr} \right)$$

$$I_{re} = \frac{p^2}{c_0 \rho_0}$$

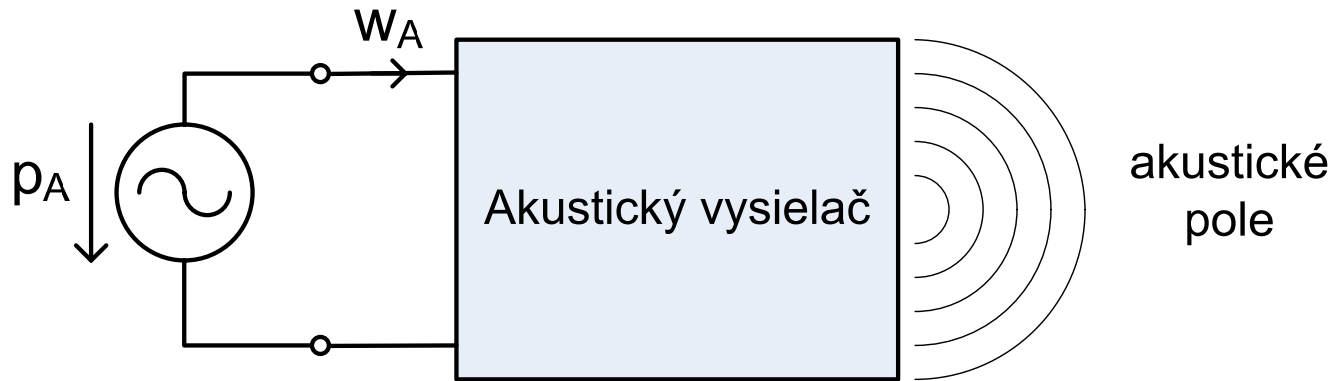
$$I_{im} = \frac{p^2}{c_0 \rho_0} \frac{1}{kr}$$

• ...



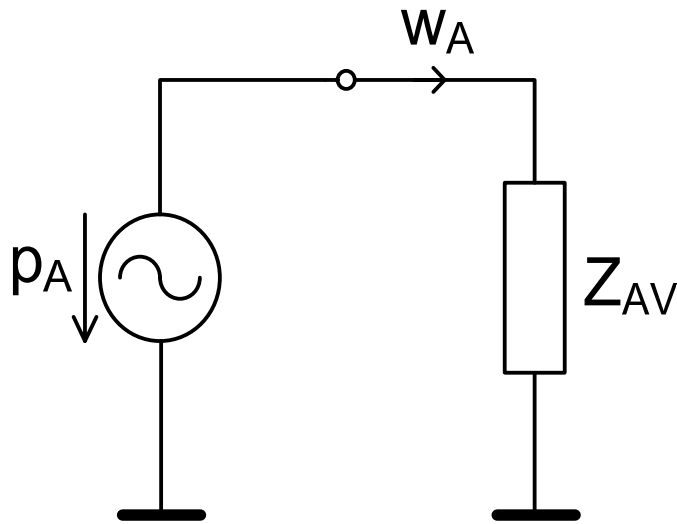
Akustický vysielateľ z pohľadu elektro-mechanicko-akustických analógií

- rozhranie medzi kmitajúcim telesom, generujúcim akustický tlak a objemovú rýchlosť a akustickým poľom, v ktorom sa šíri zvukové vlnenie



Náhradná schéma akustického vysielča

- vysielacia impedancia je pomer akustického tlaku a objemovej rýchlosti na ploche bezprostredného „dotyku“ vysielacieho telesa a prostredia (R), do ktorého je zvuková vlna vysielaná
- akustický výkon je súčin akustického tlaku a objemovej rýchlosti, tiež na ploche bezprostredného „dotyku“ vysielacieho telesa a prostredia (R), do ktorého je zvuková vlna vysielaná

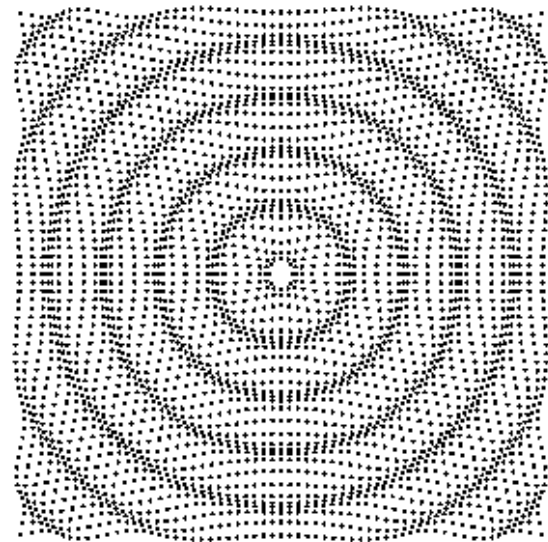
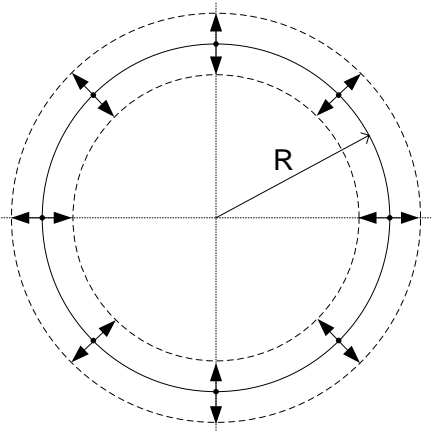


$$Z_{AV} = \frac{p_A(R)}{w_A(R)} \quad [\Omega_A]$$

$$P_A = p_A(R) w_A(R) \quad [W]$$

Akustický vysielateľ nultého rádu – pulzujúca guľa

- Je základným typom akustického vysielачa.
- Predstavujeme si ho ako guľu, ktorej povrch je v kontakte s prostredím a kmitá vo všetkých bodoch rovnakou radiálnou rýchlosťou (amplitúda aj fáza).
- Pulzujúca guľa má kludový polomer R , jej stred leží v počiatku súradnicovej sústavy ($r=0$) a výchylka kmitajúceho povrchu je nepatrná v porovnaní s polomerom R .
- Vysielateľ nultého rádu je zdrojom guľovej zvukovej vlny.



Akustický tlak a akustická rychlost' v poli vysílače nulého řádu

- Ak predpokladáme harmonické budenie vysílača, pre akustický tlak a akustickú rychlost' v poli vysílača nulého řádu platí:

$$p(r) = \frac{A}{r} e^{j(\omega t - kr)}$$

$$v(r) = \frac{A}{\rho c_0 r} \left(1 + \frac{1}{jkr} \right) e^{j(\omega t - kr)}$$

vlnové číslo:

$$k = \frac{\omega}{c_0} = \frac{2\pi}{\lambda}$$

Akustická vysielacia impedancia zdroja nultého rádu

• ...

$$Z_{AV} = \frac{p(R)}{w(R)} = \frac{p(R)}{Sv(R)}$$

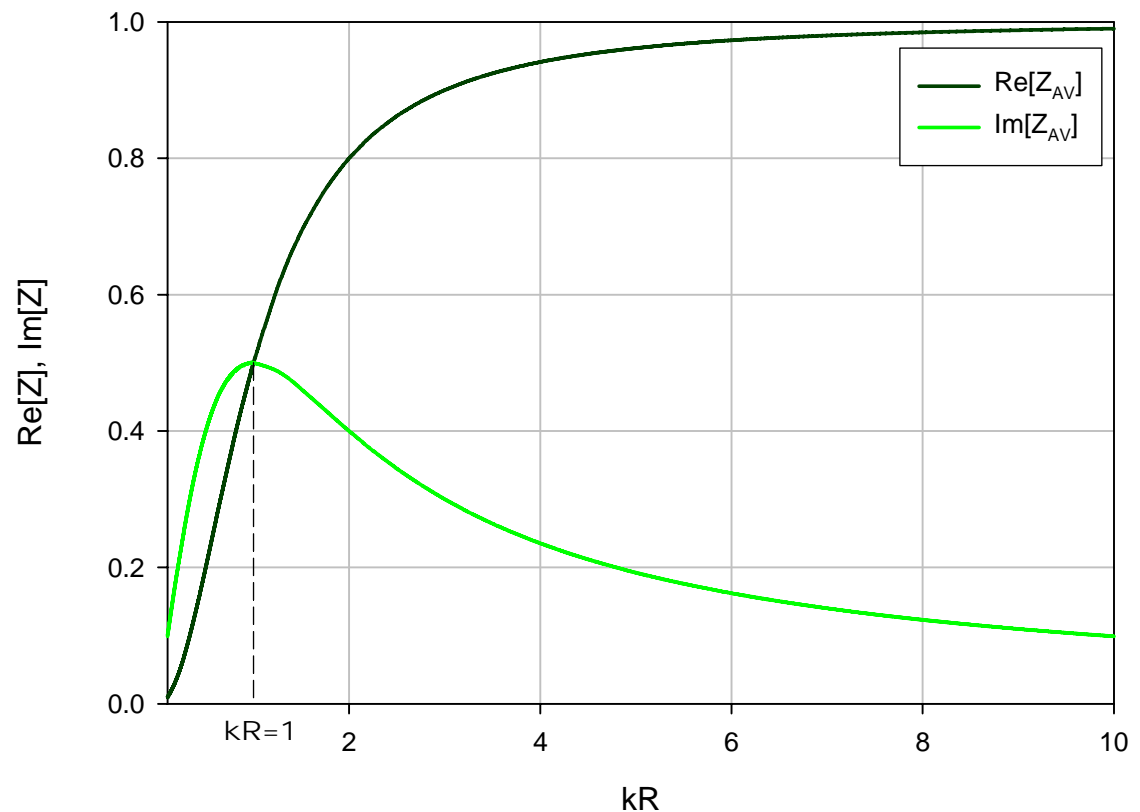
$S = 4\pi R^2$ – plocha guľového povrchu

$$Z_{AV} = \frac{c_0 \rho}{S} \left[\frac{(kR)^2}{1 + (kR)^2} + j \frac{kR}{1 + (kR)^2} \right]$$

- reálna časť vysielacej impedancie – vysielací odpor – súvisí s činným akustickým výkonom vysielča
- imaginárna časť vysielacej impedancie – vysielacia reaktancia – súvisí s jalovým akustickým výkonom vysielča
- pre $kR < 1$ je jalový výkon väčší, než činný
- pre $kR > 1$ prevažuje činný výkon nad jalovým, ktorý je postupne zanedbateľný

$$\operatorname{Re}\left[Z_{AV}'\right] = R_{AV}' = \frac{(kR)^2}{1 + (kR)^2}$$

$$\operatorname{Im}\left[Z_{AV}'\right] = X_{AV}' = \frac{kR}{1 + (kR)^2}$$



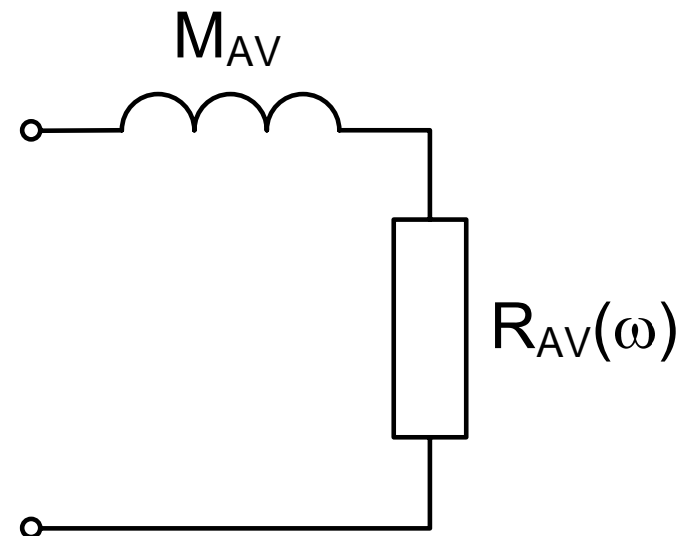
Analogická schéma akustickej vysielacej impedancie vysieláča I

$kR < 1$ ($2\pi R < \lambda$) \Rightarrow nízke frekvencie a malé vzdialenosti od zdroja

$$Z_{AV} \doteq R_{AV}(\omega) + j\omega M_{AV}$$

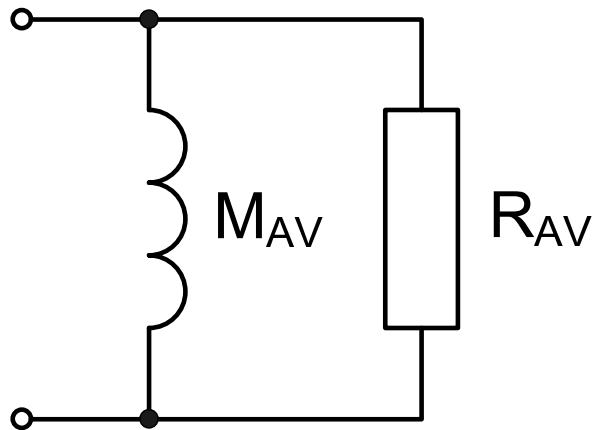
$$R_{AV}(\omega) = \frac{\rho\omega^2 R^2}{Sc_0} = \frac{\rho\omega^2}{4\pi c_0}$$

$$M_{AV} = \frac{R\rho}{S} = \frac{\rho}{4\pi R}$$



Analogická schéma akustickej vysielacej impedancie vysielča II

- Môže byť v tvare paralelne zapojených **frekvenčne nezávislých** akustických prvkov – akustického odporu a akustickej hmotnosti



$$R_{AV} = \frac{c_0 \rho_0}{S} = \frac{c_0 \rho_0}{4\pi R^2}$$

$$M_{Av} = \frac{R \rho_0}{S} = \frac{\rho_0}{4\pi R}$$

$$Z_{Av} = \frac{c_0 \rho_0}{S} \frac{jkR}{1 + jkR} = \frac{c_0 \rho_0}{S} \frac{j\omega \frac{R}{c_0}}{1 + j\omega \frac{R}{c_0}} = \frac{\frac{c_0 \rho_0}{S} \cdot j\omega \frac{R \rho_0}{S}}{\frac{c_0 \rho_0}{S} + j\omega \frac{R \rho_0}{S}} = \frac{R_{Av} \cdot j\omega M_{Av}}{R_{Av} + j\omega M_{Av}}$$

Interpretácia vysielacej hmotnosti guľového vysielача

• ...

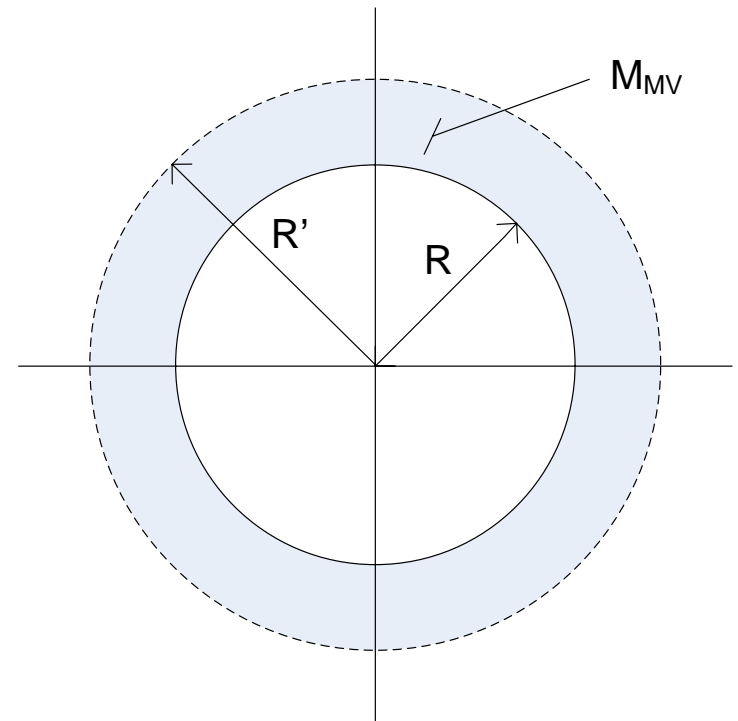
$$M_{AV} = \frac{R\rho_0}{S} = \frac{SR\rho_0}{S^2} = \frac{M_{MV}}{S^2} \Rightarrow M_{MV} = SR\rho_0$$

$$\frac{4}{3}\pi(R'^3 - R^3)\rho_0 = SR\rho_0$$

$$\frac{4}{3}\pi(R'^3 - R^3) = 4\pi R^3$$

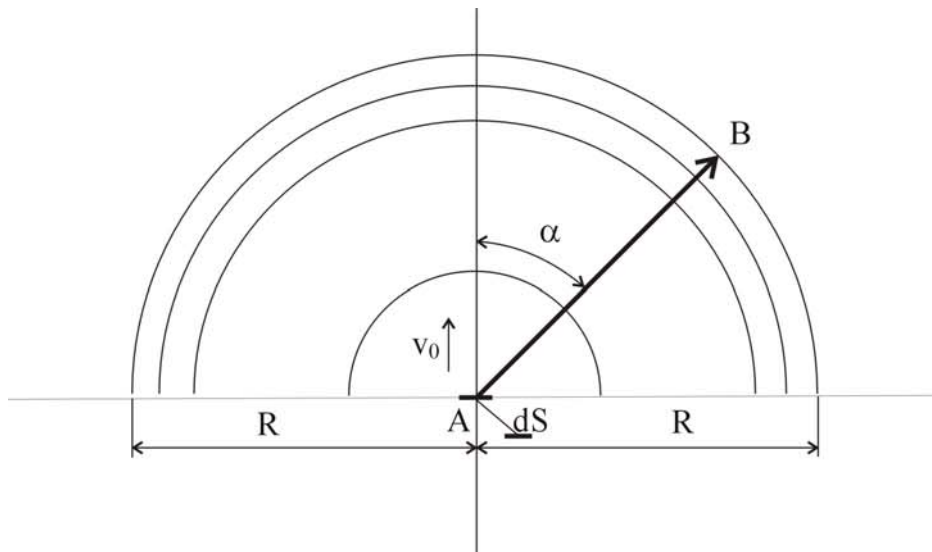
$$R' = \sqrt[3]{4} \cdot R$$

$$l_{ekv} = R' - R \cong 0,59R$$



Piest v nekonečnej stene

- rýchlostný potenciál akustického poľa piesta v nekonečnej stene dostaneme plošným integrovaním príspevku od elementárneho bodového vysielača
- úlohou „nekonečnej“ steny je oddeliť akustické priestory pred a za membránou, aby vplyvom ohybu vlny nedochádzalo k ich vzájomnému ovplyvňovaniu



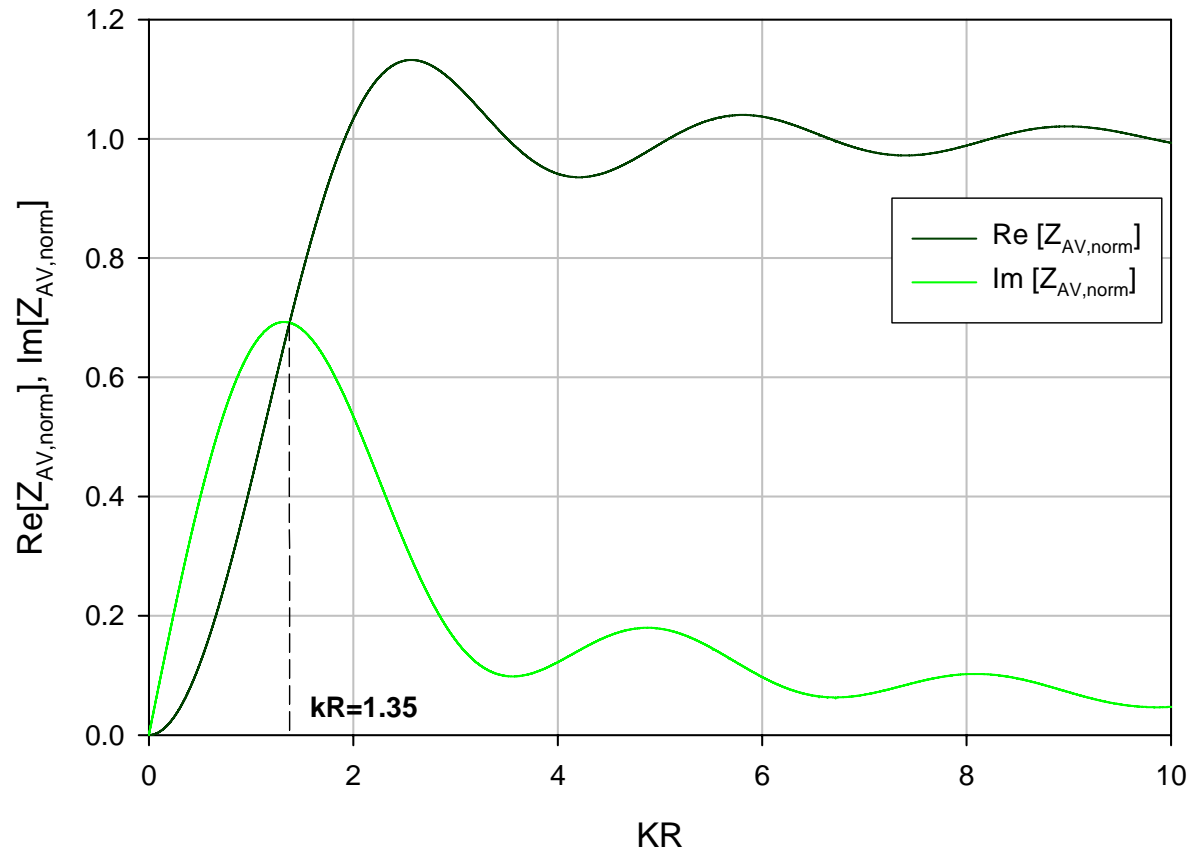
$$dw = v_0 dS$$

$$v_0 = v_{om} e^{j\omega t}$$

$$\Phi = -\frac{1}{2\pi} \iint_S \frac{v_0}{r} e^{-jkr} dS$$

Vysielacia impedancia

- má reálnu a imaginárnu (reaktančnú časť)
- až na zvlnenie a hodnotu kR , pri ktorej sú hodnoty oboch častí impedancie rovnaké, je vysielacia impedancia veľmi podobná impedancii guľového vysielča

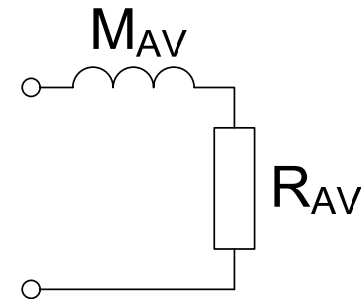


$$Z_{A,v} = \frac{c_0 \rho}{\pi R^2} \left[1 - 2 \frac{I_1(2kR)}{2kR} + j 2 \frac{H_1(2kR)}{2kR} \right]$$

Analogická schéma vysielacej impedancie

- Besselovu a Struvovu funkciu vyjadríme pomocou mocninných radov – uvažujeme prípad, keď $kR < 1$ – zanedbáme členy s vyššími mocninami:

$$\begin{aligned} Z_{A,v} &= \frac{c_0 \rho_0}{S} \left[\frac{(kR)^2}{2} + j \frac{8kR}{3\pi} \right] = \\ &= \frac{c_0 \rho_0}{\pi R^2} \frac{\omega^2 R^2}{2c_0^2} + j \frac{c_0 \rho_0}{S} \frac{8\omega R}{3\pi c_0} = \\ &= \frac{\rho_0 \omega^2}{2\pi c_0} + j\omega \frac{\rho_0}{S} \frac{8R}{3\pi} = \\ &= R_{A,v}(\omega) + j\omega M_{A,v} \end{aligned}$$



$$R_{A,v}(\omega) = \frac{\rho_0 \omega^2}{2\pi c_0}$$

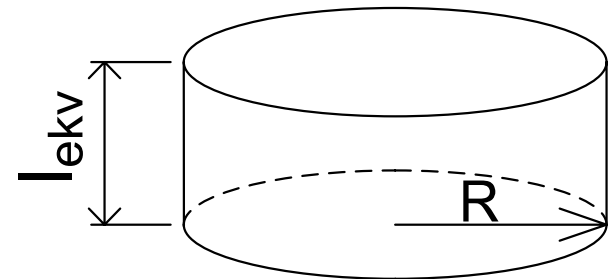
$$M_{A,v} = \frac{\rho_0}{S} \frac{8R}{3\pi}$$

Interpretácia akustickej hmotnosti vysielacej impedancie piesta v nekonečnej stene

- Akustickú hmotnosť vysielacej impedancie predstavuje vzduchový „stĺpec“ so základňou S (plocha piesta) a výškou l_{ekv}
- Môžeme si predstaviť, že tento stĺpec vzduchu je „prilepený“ na piest (z oboch strán) a kmitá spolu s piestom

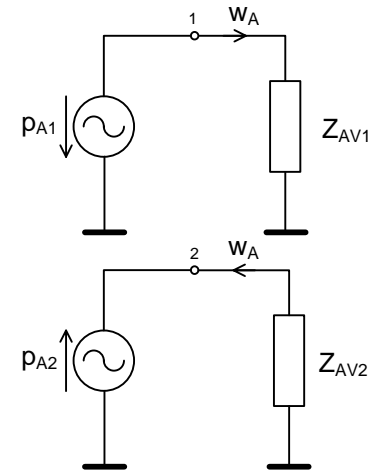
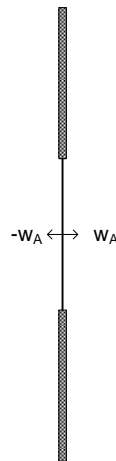
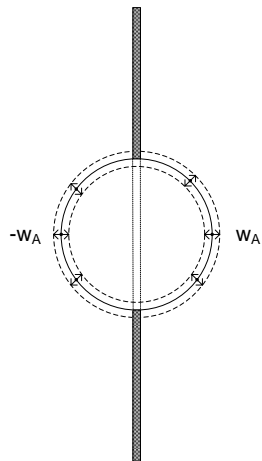
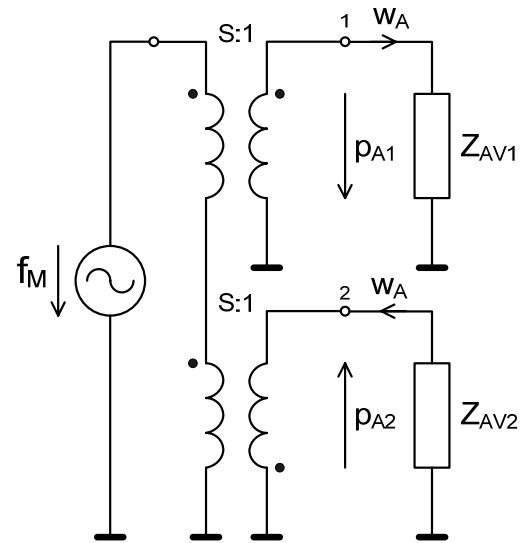
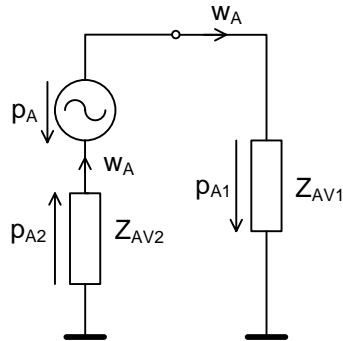
$$M_{A,v} = \frac{\rho_0}{S} \frac{8R}{3\pi} = \frac{S \frac{8R}{3\pi} \rho_0}{S^2} = \frac{S l_{ekv} \rho_0}{S^2} = \frac{M_{M,v}}{S^2}$$

$$l_{ekv} = \frac{8R}{3\pi}$$



Analogická schéma akustického vysielača, vysielaajúceho do oddelených akustických priestorov

• ..

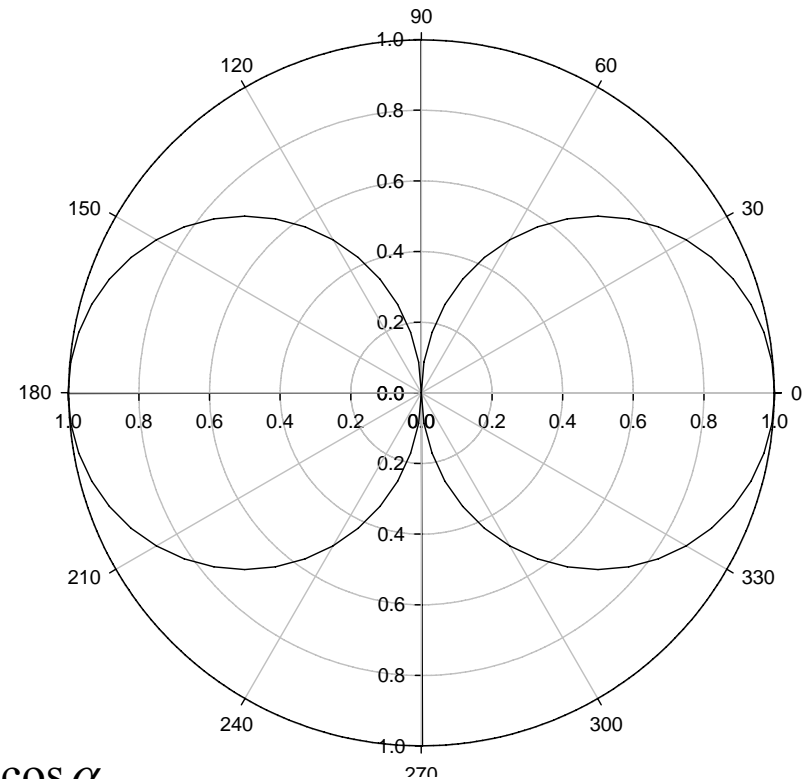
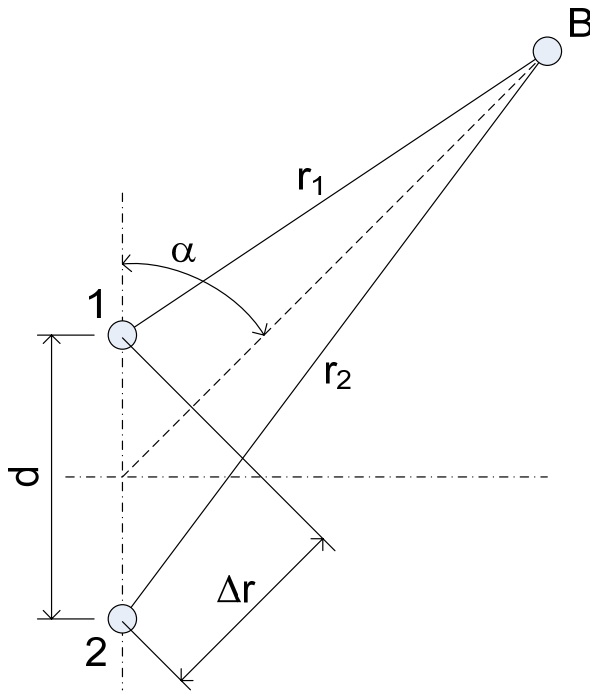


Smerové vlastnosti akustických vysieláčov

- smerová funkcia
- činiteľ resp. index smerovosti
- smerový uhol

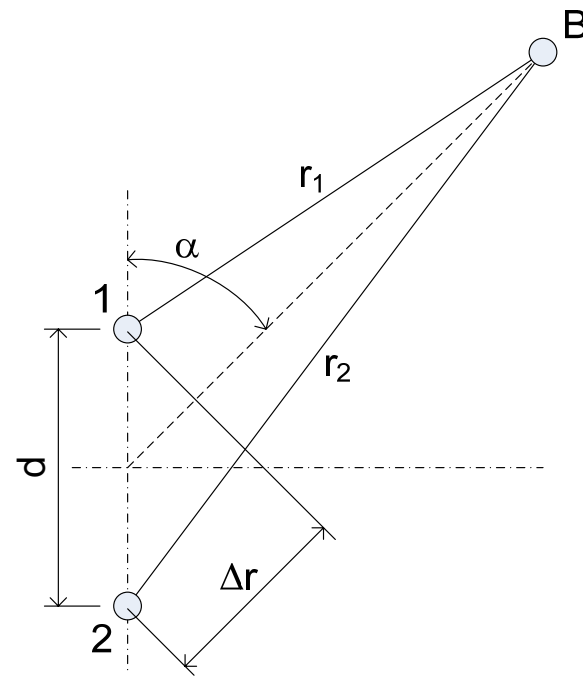
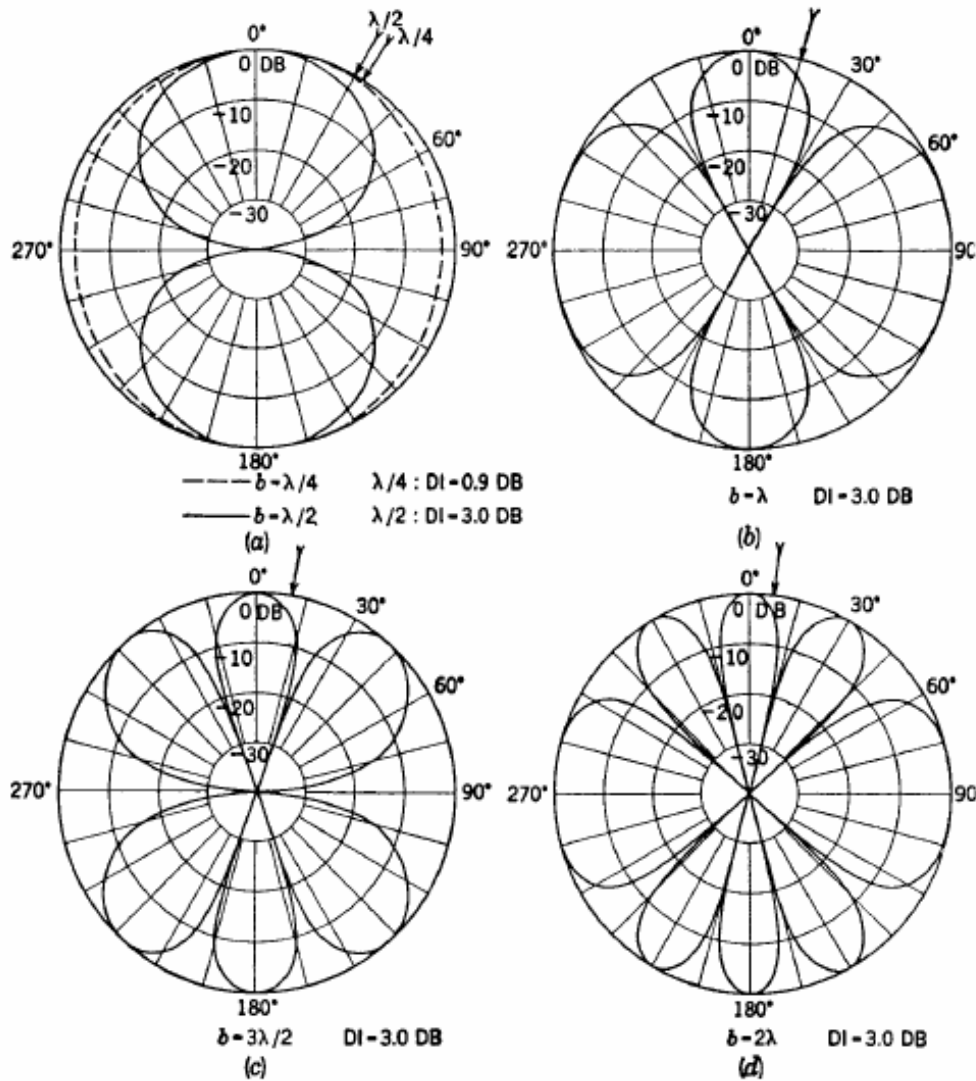
Akustický vysílač prvního rádu – akustický dipól

- dva bodové zdroje, vysílající v protifáze



$$\eta_1 = \frac{p(\alpha)}{p(0)} = \frac{{}_1\Phi(\alpha)}{{}_1\Phi(0)} = \cos \alpha$$

Dva bodové zdroje vysielaajúce vo fáze



- rad bodových zdrojov, vysielajúcich vo fáze

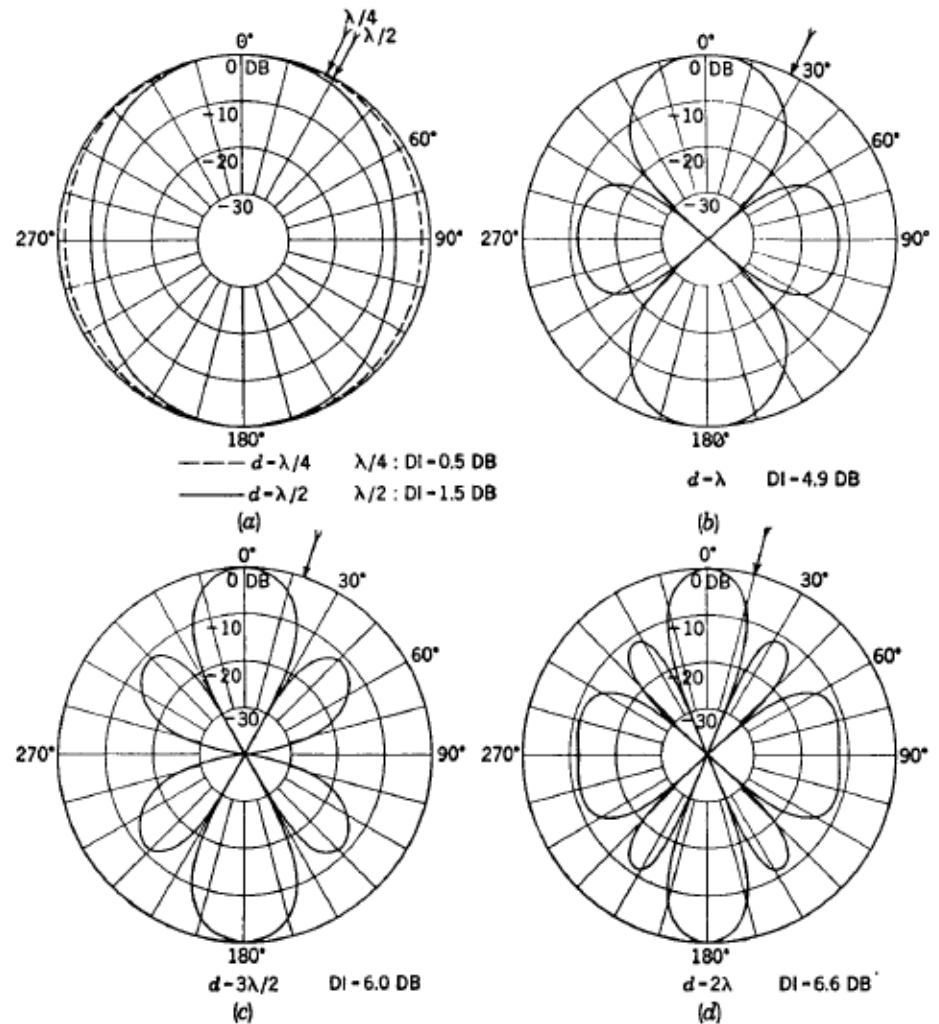
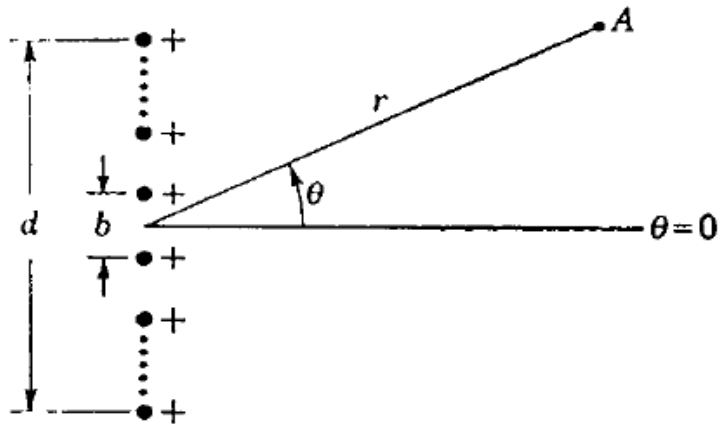


FIG. 4.5. Directivity patterns for a linear array of four simple in-phase sources evenly spaced over a length d . The boxes give the directivity index at $\theta = 0^\circ$. One angle of zero directivity index is also indicated by the arrow.

- smerové funkcie piesta v nekonečnej stene

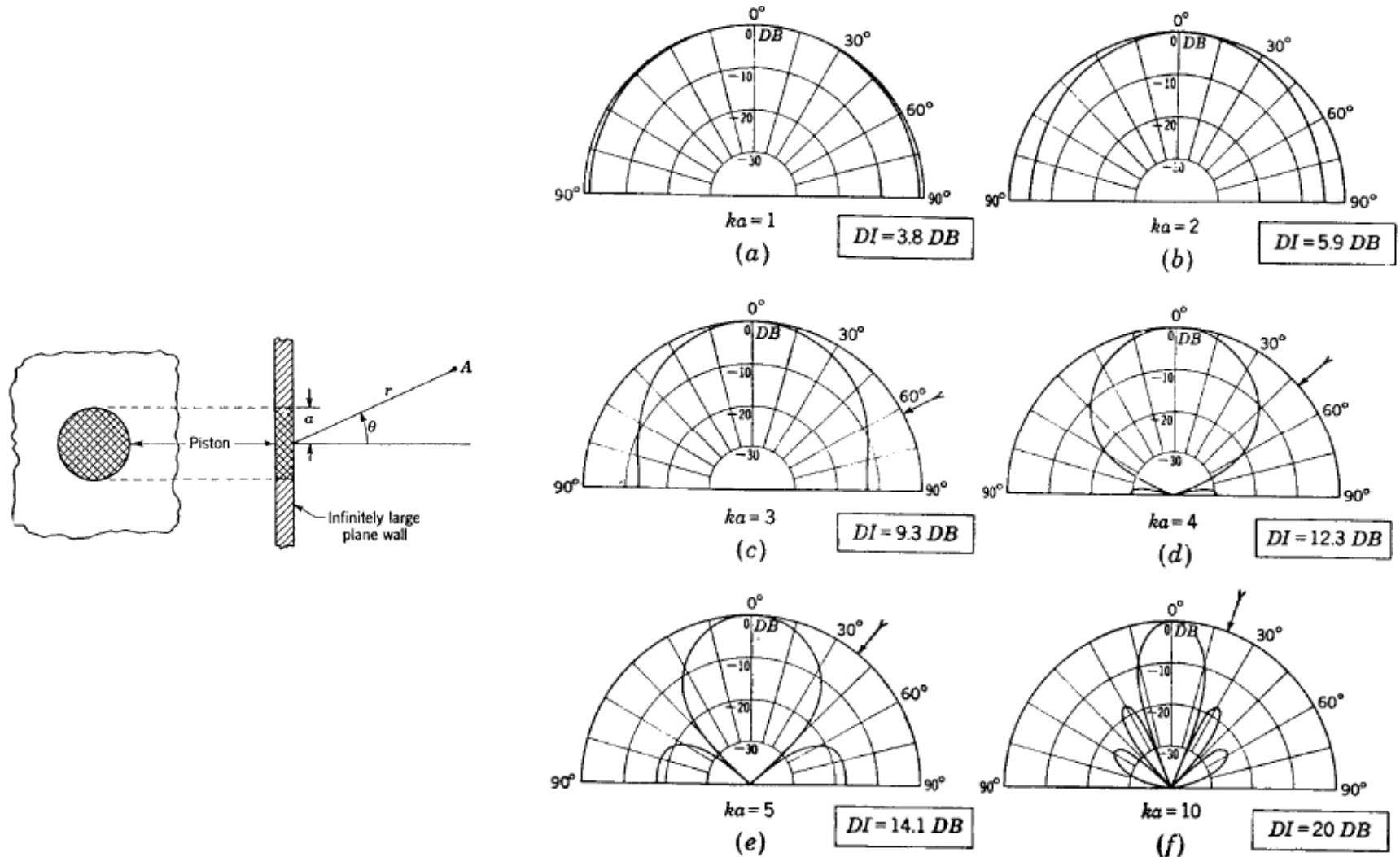
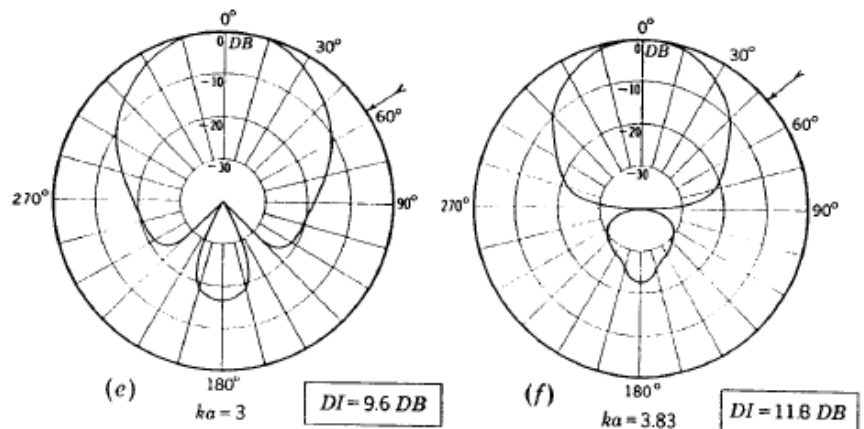
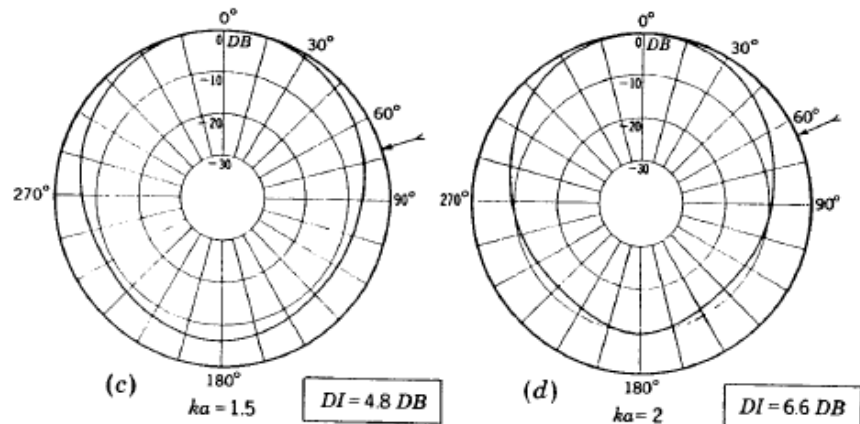
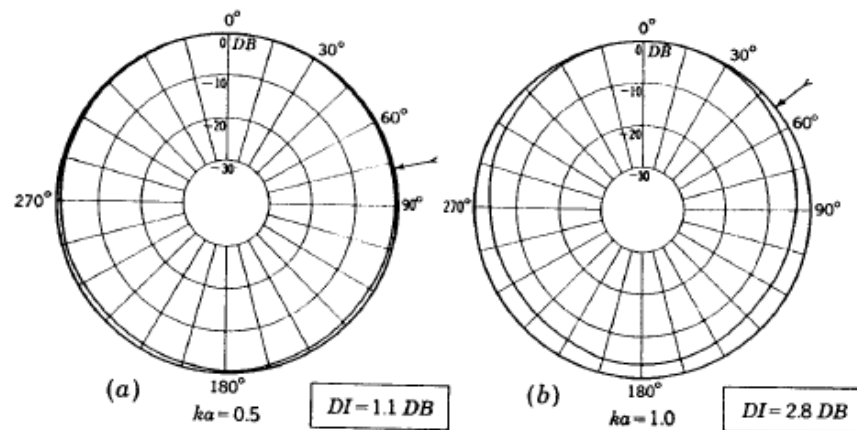
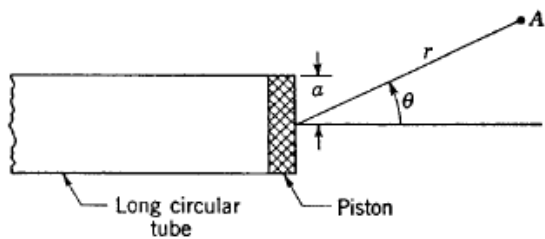


FIG. 4.10. Directivity patterns for a rigid circular piston in an infinite baffle as a function of $ka = 2\pi a/\lambda$, where a is the radius of the piston. The boxes give the directivity index at $\theta = 0^\circ$. One angle of zero directivity index is also indicated. The DI never becomes less than 3 db because the piston radiates only into half-space.

- smerové vlastnosti piesta na konci akustickej trubice



- smerové charakteristiky voľne kmitajúceho piesta

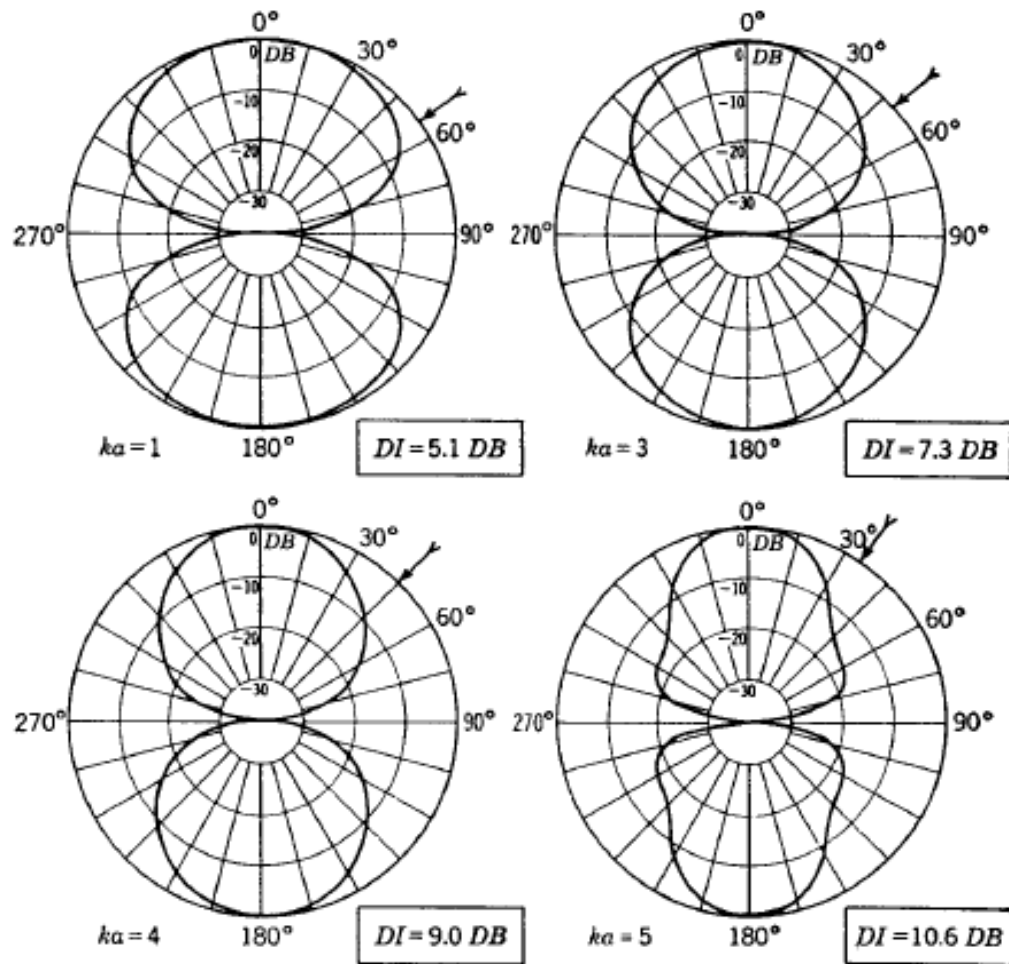


FIG. 4.13. Directivity patterns for an un baffled rigid circular piston of radius a located in free space at an angle θ a large distance r from the point of measurement A . For $ka < 1$, the directivity pattern is the same as that for the doublet. The boxes give the directivity index at $\theta = 0^\circ$. One angle of zero directivity index is also indicated by the arrow.

- Parabolický megafón

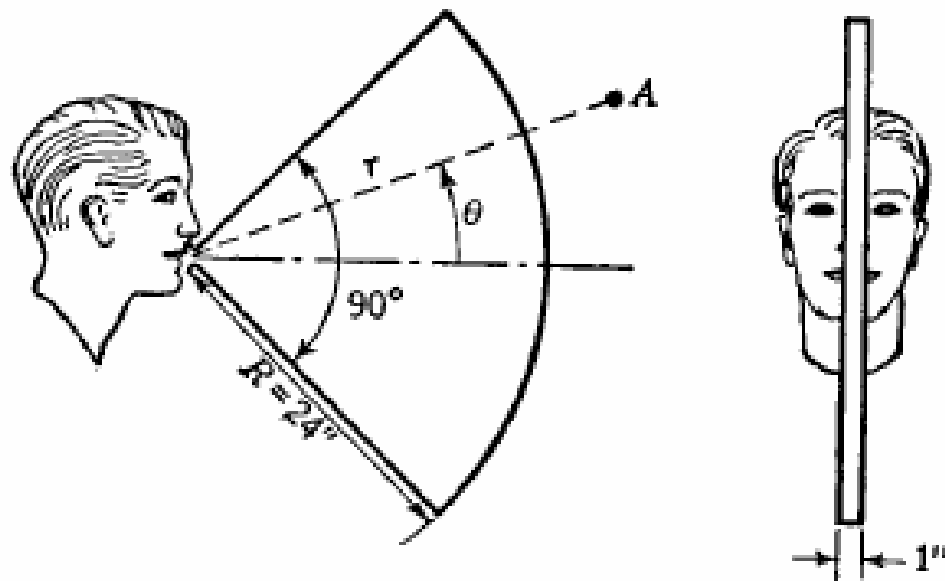


FIG. 4.14. Parabolic megaphone suitable for use by a cheerleader in a football stadium.

Smerové charakteristiky parabolického megafónu

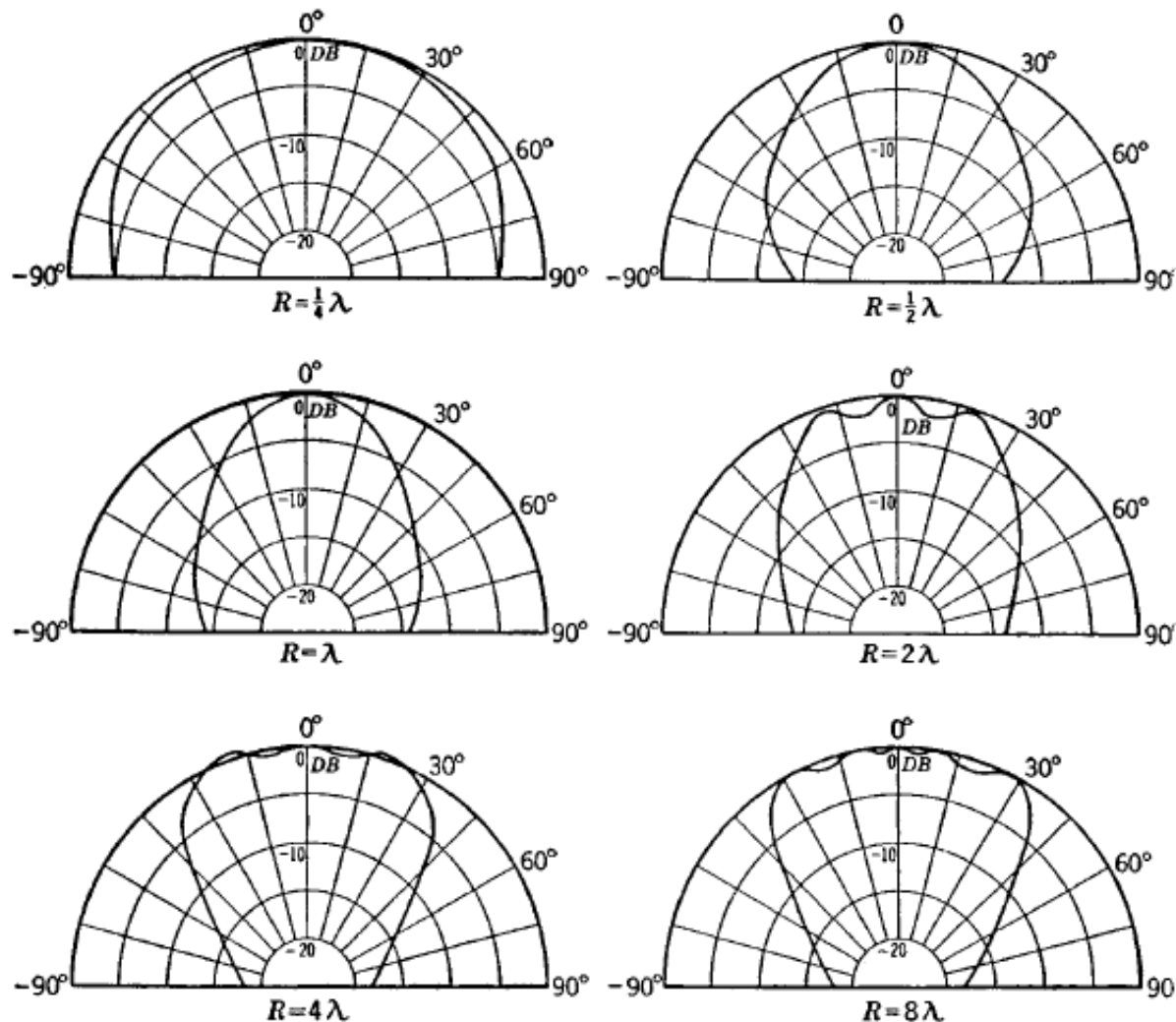
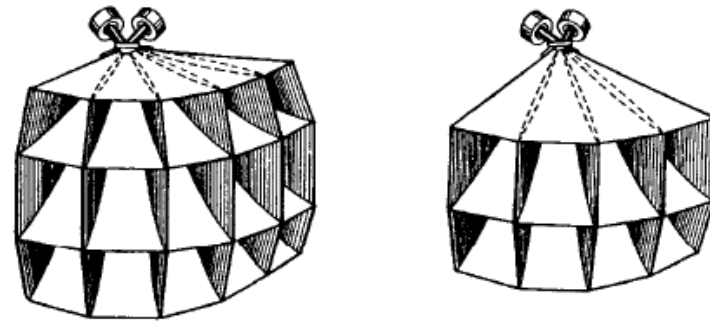


FIG. 4.15. Directivity patterns for the parabolic megaphone of Fig. 4.14 in the plane containing the arc of the opening.

• ...



(a) (b)

FIG. 4.16. Multicellular horns with curved radiating fronts. (a) $3 \times 5 = 15$ cells. (b) $2 \times 4 = 8$ cells.

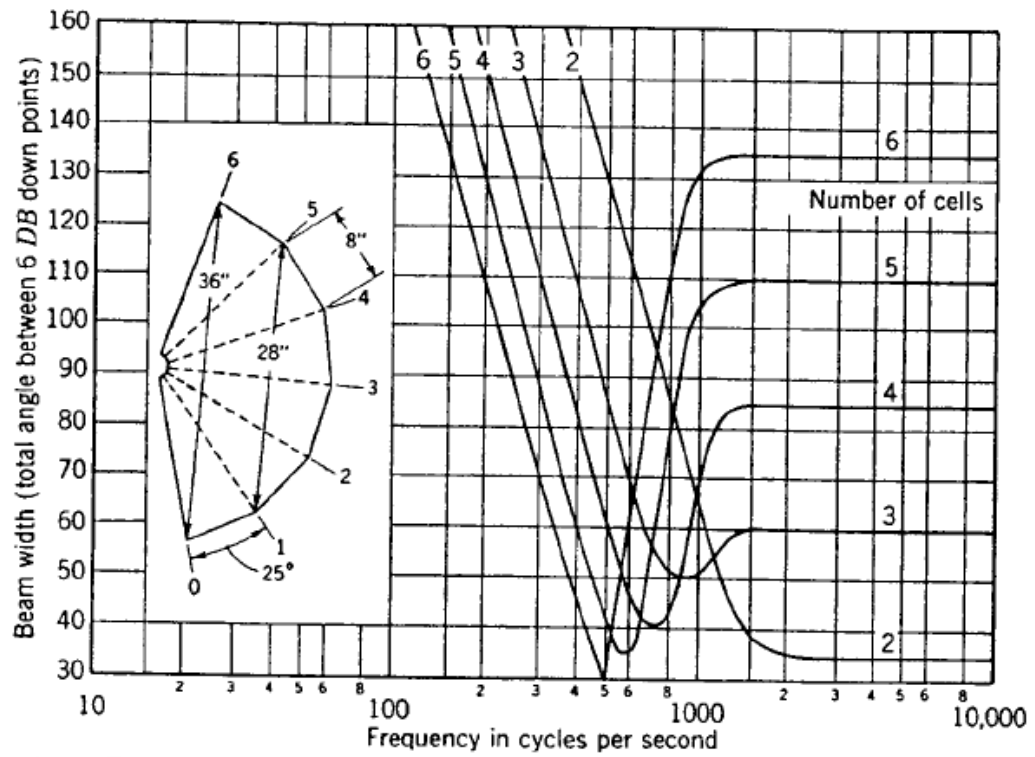


FIG. 4.17. Beam widths of multicellular horns constructed as shown in the insert and as sketched in Fig. 4.16.

Otázky

1. Jednou vetou definujte, čo je akustický vysielateľ.
2. Náhradná (analogická) schéma vysielacej impedancie pulzujúcej gule je:
 - a) sériové zapojenie frekvenčne nezávislého akustického odporu a hmotnosti
 - b) paralelné zapojenie frekvenčne závislého akustického odporu a hmotnosti
 - c) sériové zapojenie frekvenčne závislého akustického odporu a hmotnosti
3. akustický dipól tvoria
 - a) dva bodové zdroje, vysielajúce vo fáze
 - b) dva bodové zdroje, vysielajúce v protifáze

